

**ПРИЛОЖЕНИЕ А**  
**ФОНД ОЦЕНОЧНЫХ МАТЕРИАЛОВ ДЛЯ ПРОМЕЖУТОЧНОЙ АТТЕСТАЦИИ**  
**ПО ДИСЦИПЛИНЕ «Геодезическое сопровождение строительства зданий и сооружений»**

**1. Перечень оценочных средств для компетенций, формируемых в результате освоения дисциплины**

Код контролируемой компетенции	Способ оценивания	Оценочное средство
ПК-10: Способность выполнять и организовывать научные исследования в сфере технологии и организации строительства	Экзамен	Комплект контролирующих материалов для экзамена
ПК-11: Способен принимать и контролировать качество результатов выполненных видов и этапов строительных работ на участке строительства	Экзамен	Комплект контролирующих материалов для экзамена

**2. Описание показателей и критериев оценивания компетенций, описание шкал оценивания**

Оцениваемые компетенции представлены в разделе «Перечень планируемых результатов обучения по дисциплине, соотнесенных с индикаторами достижения компетенций» рабочей программы дисциплины «Геодезическое сопровождение строительства зданий и сооружений».

При оценивании сформированности компетенций по дисциплине «Геодезическое сопровождение строительства зданий и сооружений» используется 100-балльная шкала.

Критерий	Оценка по 100-балльной шкале	Оценка по традиционной шкале
Студент освоил изучаемый материал (основной и дополнительный), системно и грамотно излагает его, осуществляет полное и правильное выполнение заданий в соответствии с индикаторами достижения компетенций, способен ответить на дополнительные вопросы.	75-100	<i>Отлично</i>
Студент освоил изучаемый материал, осуществляет выполнение заданий в соответствии с индикаторами достижения компетенций с не принципиальными ошибками.	50-74	<i>Хорошо</i>
Студент демонстрирует освоение только основного материала, при выполнении заданий в соответствии с индикаторами достижения компетенций допускает отдельные ошибки, не способен систематизировать материал и делать выводы.	25-49	<i>Удовлетворительно</i>

Студент не освоил основное содержание изучаемого материала, задания в соответствии с индикаторами достижения компетенций не выполнены или выполнены неверно.	<25	<i>Неудовлетворительно</i>
--	-----	----------------------------

**3. Типовые контрольные задания или иные материалы, необходимые для оценки уровня достижения компетенций в соответствии с индикаторами**

*1.Задание на обработку и систематизацию результатов исследований*

Компетенция	Индикатор достижения компетенции
ПК-10 Способность выполнять и организовывать научные исследования в сфере технологии и организации строительства	ПК-10.3 Обработывает и систематизирует результаты исследования и получает экспериментально-статистические модели, описывающие поведение исследуемого объекта

**Задание 1.** Обработывая и систематизируя результаты геодезических измерений, указать:

- какой из приборов, приведенных на рисунке 1, может быть использован при создании геодезической высотной основы строительной площадки (ПК 10.3) .
- на каком из рисунков 2 изображена сетка нитей прибора, используемого для высокоточного определения осадок фундаментов (ПК 10.3) .

4Н-3КЛ	Лимка-Горизонт 2КЛ
Рисунок 1	
Рисунок 2А	Рисунок 2Б

**Задание 1.** Обработывая и систематизируя результаты геодезических измерений, указать на рисунке:

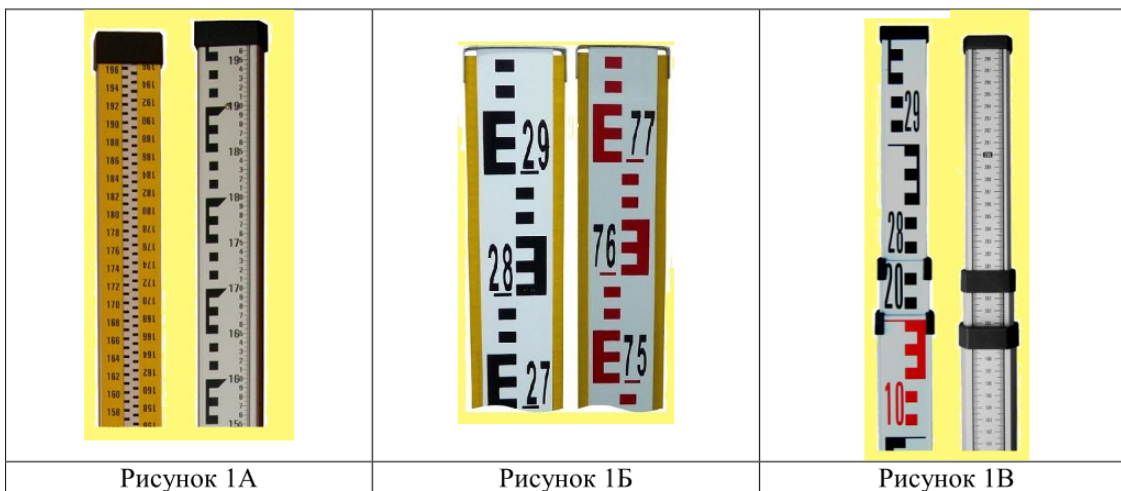
- функциональную клавишу, предназначенную для установки направления отсчета по горизонтальному кругу (ПК 10.3);
- функциональную клавишу, предназначенную для удержания отсчета по горизонтальному кругу (ПК 10.3).



**Задание 1.** Обработывая и систематизируя результаты геодезических измерений, указать:

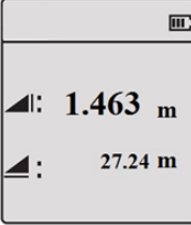
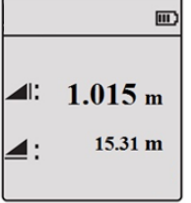
Обработывая и систематизируя результаты геодезических измерений, указать:

- на каком из рисунков 1 изображена нивелирная рейка, используемая при работе под перекрытием при высоте этажа менее 3 м (ПК 10.3);
- на каком из рисунков 2 изображен лазерный нивелир, создающий видимый световой пучок в виде сектора (круга) (ПК 10.3).



**Задание 1.** Обработывая и систематизируя результаты геодезических измерений, выполненных цифровым нивелиром, указать:

- величину превышения (в мм) (ПК 10.3);
- соблюдается ли условие равенства плеч на станции нивелирования (ПК 10.3).

Отсчет на заднюю рейку	Отсчет на переднюю рейку
	

*2.Задание на контроль правил осуществления работ и мероприятий строительного контроля*

Компетенция	Индикатор достижения компетенции
ПК-11 Способен принимать и контролировать качество результатов выполненных видов и	ПК-11.2 Способен контролировать правила осуществления работ и мероприятий

этапов строительных работ на участке строительства	строительного контроля
--	------------------------

**Задание 2.** Контролируя правила осуществления работ и мероприятий строительного контроля, указать:

- какие исходные данные в таблице 1 относятся к пунктам геодезической разбивочной основы (ПК 11.2);

Таблица 1 Исходные данные

пункт полигонометрии / угол квартала	Координаты, м		Дирекционные углы $\beta_0$
	X	Y	
10	548,12	634,21	
			350°53,8'
11	629,81	621,12	
			268°16,9'
12	627,16	531,11	
A	635,20	601,80	
			175°15,9'
B			

- находится ли прибор в створе между двумя осевыми знаками Зн-1 и Зн-2 (рисунок 3), если при контроле установки теодолита в створ измеренный теодолитом ЗТ5КП контрольный угол  $\beta_{\text{конт}} = 180^{\circ}00'30''$  (ПК 11.2).



Рисунок 3

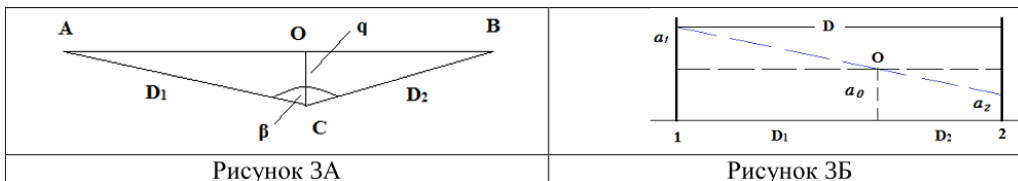
**Задание 2.** Контролируя правила осуществления работ и мероприятий строительного контроля, указать:

- какие данные в таблице 1 относятся к угловым величинам, характеризующим параметры объекта, подлежащего выносу в натуру (11.2);

Таблица 1

т. т.	гори-зонт. угол	дирекц. угол	сторона d, м	приращения координат, м		координаты, м	
				$\Delta X$	$\Delta Y$	X	Y
A						515,30	514,50
		348°15,2'	100,00	97,90	-20,36		
B	90° 00'					613,20	494,14
		78°15,2'	100,00	20,36	97,90		
C	64° 50'					633,56	592,04
		193°25,2'	110,50	-107,48	-25,65		
N	115° 10'					526,08	566,39
		258°15,2'	53,00	-10,79	-51,89		
A	90° 00'					515,29	514,50
		348°15,2'					
B							
				$\Sigma \Delta X = -0,01$	$\Sigma \Delta Y = 0,00$		

- на каком из рисунков 3 показана схема установки теодолита в створ с выполнением угловых измерений (ПК 11.2).

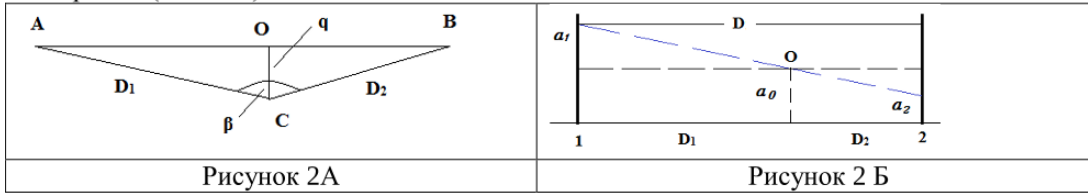


**Задание 2.** Контролируя правила осуществления работ и мероприятий строительного контроля, указать:

- чему равен разбивочный угол  $\beta$  при геодезической подготовке данных для выноса проекта сооружения в натуру, если дирекционный угол правого направления

$\alpha_{\text{прав}} = 356^{\circ}30,4'$  и дирекционный угол левого направления  $\alpha_{\text{лев}} = 309^{\circ}20,8'$  (ПК 11.2);

- на каком из рисунков 2 показана схема установки теодолита в створ с выполнением угловых измерений (ПК 11.2).



**Задание 2.** Контролируя правила осуществления работ и мероприятий строительного контроля, указать:

- с какой допустимой погрешностью следует вычислять координаты точки пересечения двух створов (рисунок 1), если координаты их концов заданы с точностью до 0,01 м (ПК 11.2);

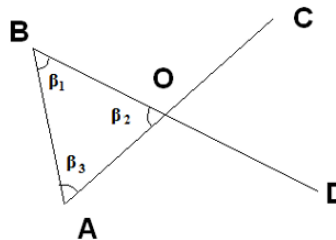


Рисунок 1

- используя данные таблицы 1, с какой точностью ведется расчет румбов и дирекционных углов для определения разбивочных углов при геодезической подготовке данных для выноса проекта сооружения в натуру (ПК 11.2);

Таблица 1

№ п. п.	формулы и обозначения	числовые значения			
		(1) - (2) (10) - (A)	(1) - (2) (11) - (A)	(1) - (2) (11) - (B)	(1) - (2) (12) - (B)
1	$x_2$	515,30	515,30	613,20	613,20
2	$x_1$	610,30	529,17	529,17	535,31
3	$\Delta x = x_2 - x_1$	-95,00	-13,87	+84,03	+77,85
4	$y_2$	514,50	514,50	494,14	494,14
5	$y_1$	483,07	499,27	499,27	589,10
6	$\Delta y = y_2 - y_1$	+31,43	+15,23	-5,13	-94,96
7	$\text{tg } r_{1,2} =  \Delta y / \Delta x $	0,33084	-1,9805	0,06105	1,21978
8	$r_{1,2}$ в долях °	ЮВ:18,3064	ЮВ:47,6756	СЗ:3,4935	СЗ:50,654
9	$r_{1,2}$ °	ЮВ:18°18,4'	ЮВ:47°40,5'	СЗ:3°29,6'	СЗ:50°39,2'
10	$\alpha_{1,2}$ °	161°41,6'	132°19,5'	356°30,4'	309°20,8'
11	$\cos r_{1,2}$	0,94939	0,67333	0,99814	0,63400
12	$\sin r_{1,2}$	0,31410	0,73934	0,06094	0,77333
13	$d' = \Delta x / \cos r_{1,2}$	100,064	20,599	84,186	122,791
14	$d'' = \Delta y / \sin r_{1,2}$	100,064	20,599	84,188	122,793
15	$d =$	100,064	20,599	84,186	122,793
16	$d$ граф =	100,1	20,3	84,0	123,0

3.Задание на документальное сопровождение работ и мероприятий контроля законченных видов и этапов строительных работ

Компетенция	Индикатор достижения компетенции
ПК-11 Способен принимать и контролировать качество результатов выполненных видов и этапов строительных работ на участке строительства	ПК-11.3 Осуществляет документальное сопровождение работ и мероприятий контроля законченных видов и этапов строительных работ

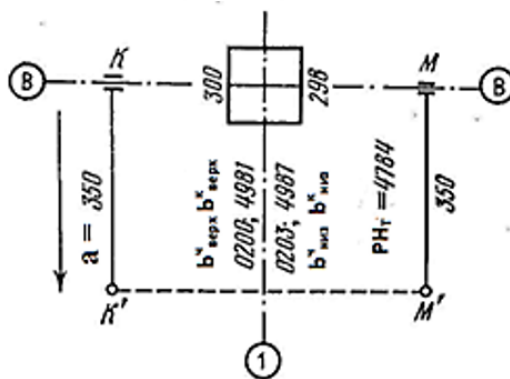
**Задание 3.** Осуществляя документальное сопровождение работ и мероприятий контроля законченных видов и этапов строительных работ, указать:

- чему равно среднее превышение, вычисленное по результатам измерений на станции 5 (ПК 11.3);

**Журнал нивелирования трассы**

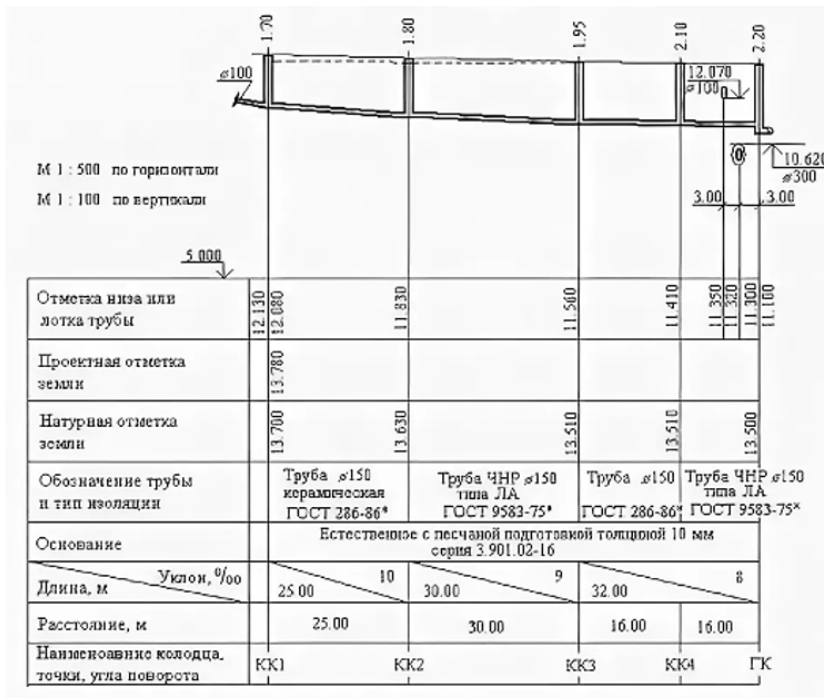
№ ст.	№ точек	Отсчеты по рейсу, мм			Превышения, мм			Отсчет ГН	Отсчеты точек, м
		задний	передн.	прям.	вычис.	среднее	исправа		
1	Рн5	0372							
		5174			-1253				
	ПК0 (см1)		1625		-1254	-1254			
2	ПК0 (см1)	1537							
		6341			+248				
	ВУ (см2)		1289		+252	-250			
3	ВУ (см2)	1996							
		6799			-1496				
	ПК4		0500		-1498	-1497			
4									
5									
6									
7									

- используя фрагмент журнала исполнительной съемки, чему равно среднее отклонение оси колонны В-1 от оси здания в верхней части колонны (ПК 11.3);



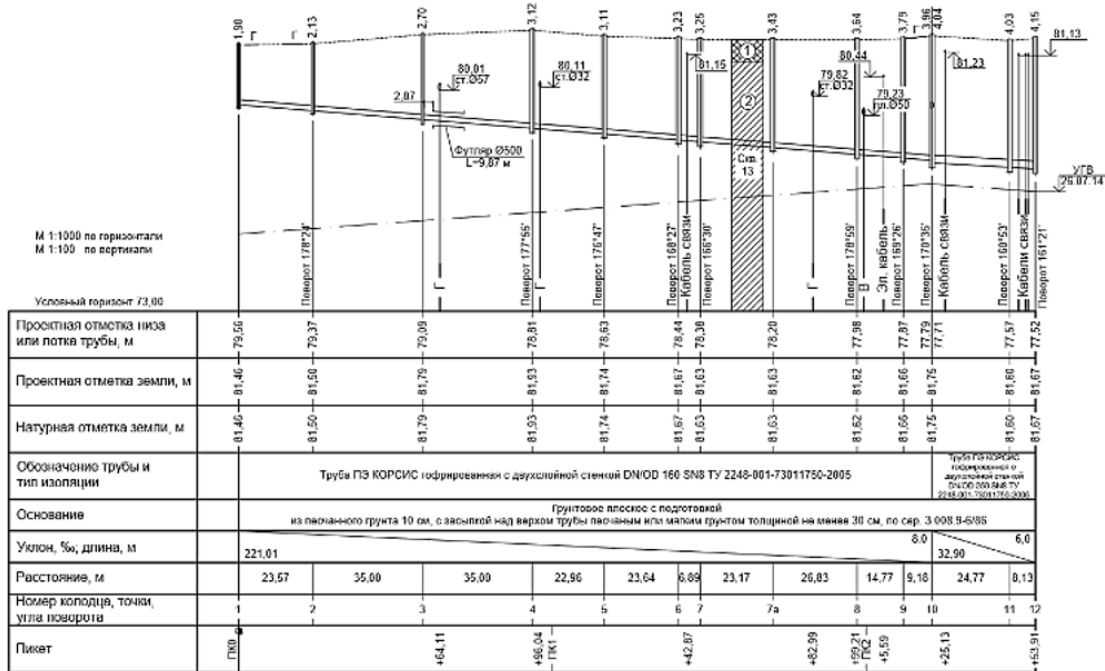
- используя продольный профиль трассы дворовой канализации, чему равен уклон между колодцами КК3 и КК4 (ПК 11.3);





**Задание 3.** Осуществляя документальное сопровождение работ и мероприятий контроля законченных видов и этапов строительных работ, указать:

- используя продольный профиль трассы наружной канализации, какой из колодцев имеет максимальную глубину заложения (ПК 11.3);



- используя журнал нивелирования трассы, чему равна поправка в средние значения измеренных на станциях нивелирного хода превышений (ПК 11.3);

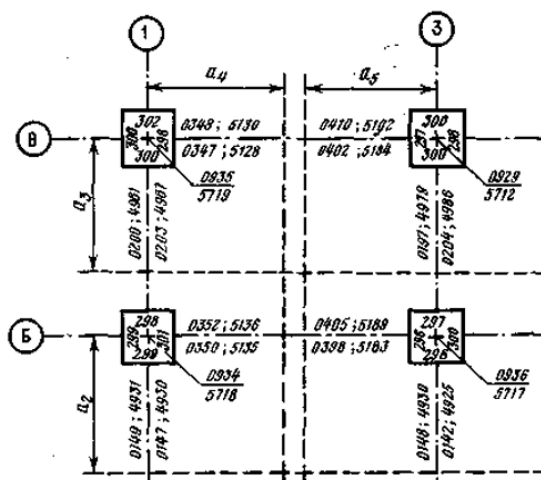


Журнал нивелирования трассы

№ ст.	№ пунктов	Отсчеты по рейке, мм			Превышения, мм			Отметка ГИ, м	Отметки точек, м
		задний	передн.	прон.	высок.	среднее	высок.		
1	Рыб	0340							108,068
		5029			-1892	-1	-1894		
	ПК10		2232		-1894	-1893			106,174
2			6923						106,174
	ПК10	2937							
		7628			2598	-1	2597		
	ПК1		0339		2598	2598			108,771
3			5030						
	ПК1	0353							108,771
		5040							
	ПК2		2466		-2113	-1	-2115	109,123	106,656
			7156		-2116	-2114			
4									
	ПК2								
	ПК2								
	ПК2								
	ПК2								
5	ПК2	2935			2542	-1	2542		106,656
		7627			2544	2543			
	ПК3		0393						109,198
			5083						
6	ПК3	2225							109,198
		6916							
	ПК6		0667		1558	-1	1558	111,423	110,756
			5356		1560	1559			
7	+80			2925					108,498
	ПК6	2080							110,756
		6772			1774	-1	1774		
	ПК5		0306		1776	1775			112,530
8			4996						
	ПК5	0339							112,530
		5028			-1892	-1	-1894		
	Рыб		2231		-1894	-1893			110,636
Итого			6922						
	Итого	55249	50100		5149	2575	2568		

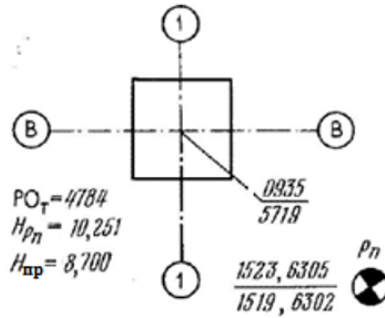
$\Sigma_{\text{выс}} = 2575 \text{ мм}$   
 $\Sigma_{\text{прон}} = H_A - H_B = 2,568 \text{ м}$   
 $f_A = \Sigma_{\text{выс}} - \Sigma_{\text{прон}} = 7 \text{ мм}$   
 $f_{\text{доп}} = \pm 50 \text{ мм} \sqrt{L} = \pm 45 \text{ мм}$

- чему равна средняя ширина колонны Б-1 по створу а<sub>2</sub>, используя фрагмент журнала исполнительной съемки колонн (ПК 11.3).

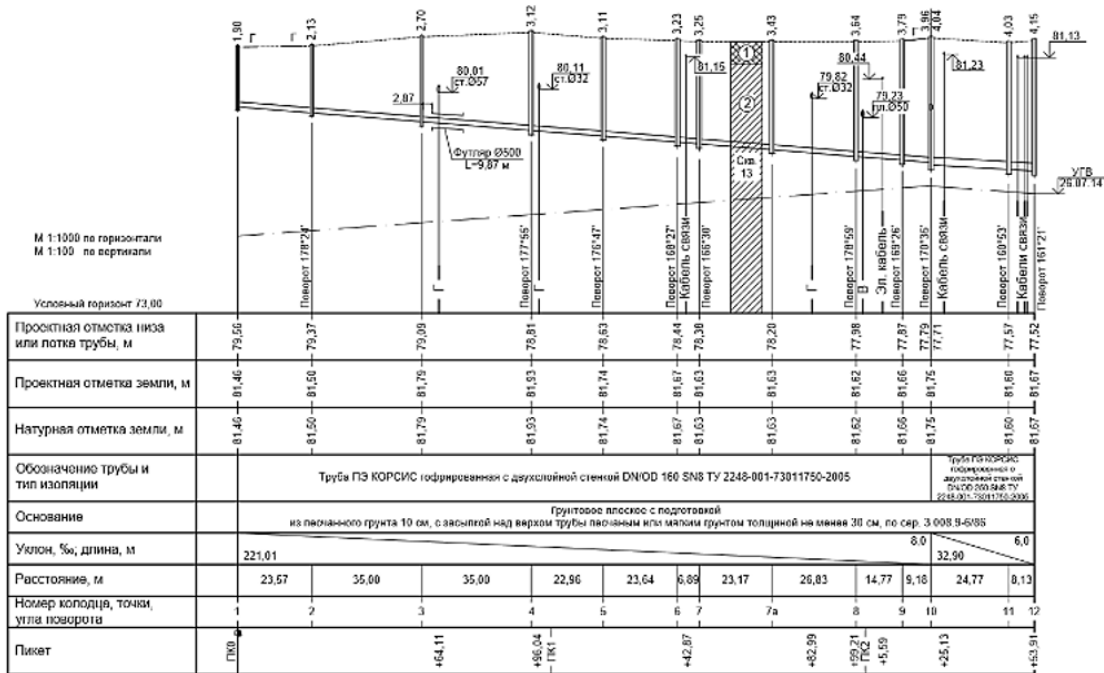


**Задание 3.** Осуществляя документальное сопровождение работ и мероприятий контроля законченных видов и этапов строительных работ, указать:

- используя фрагмент журнала исполнительной съемки колонн, чему равна отметка опорной поверхности колонны, вычисленная по черной стороне рейки, если  $ГП^Ч = 11,772$  м (ПК 11.3);



- используя продольный профиль трассы наружной канализации, чему равна глубина заложения колодца 3 (ПК 11.3);



- на каком удалении от ПК1 и ПК3 закреплены точки поперечников, согласно пикетажному журналу (ПК 11.3).

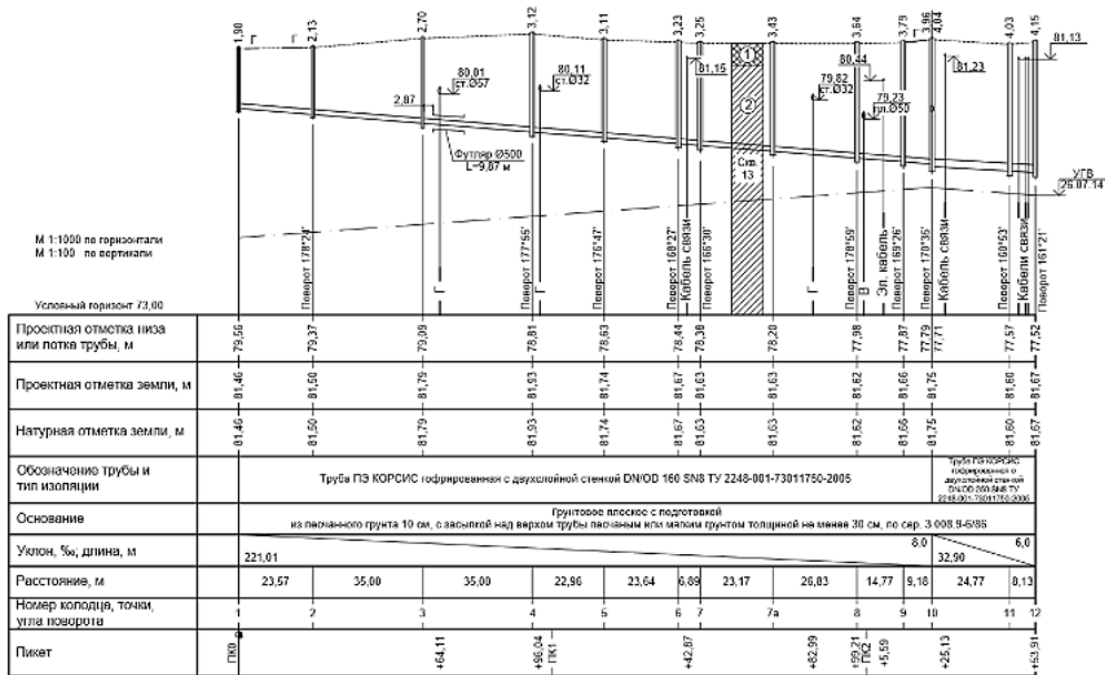


- используя журнал нивелирования трассы, выполняется или нет постраничный контроль (ПК11.3);

Журнал нивелирования трассы

№ ст.	№ станций	Отсчеты по рейкам, мм			Превышения, мм			Отметка ГЛ, м	Отметка точек, м
		задней	передн.	этом.	задн.	средн.	исправ.		
1	Рн5	0340							
	5029				-1892				
	ПК0		2232		-1894	-1893			
2	ПК0	2937							
	7623				2598	2598			
	ПК1		0339						
	5030								
3	ПК1	0353							
	5040								
	ПК2		2466		-2113				
	7156				-2116	-2114			
4	ПК2			0302					
	ПК2	2935							
	7627				2542	2544			
	ПК3		0393						
5	ПК3		5083						
	ПК3	2225							
	6916				1558	1560			
	ПК4		0667						
6	ПК4		3356						
	+80			2923					
	ПК4	2080							
	6772				1774	1776			
7	ПК5		0306						
	4996								
	ПК5	0339			-1892	-1893			
8	Рн5	5028							
	ПК5		2231						
	6922								
Итого	55249	50100		5149	2375				

- используя продольный профиль трассы наружной канализации, чему равен уклон на участке ПК0 – ПК2 (ПК 11.3).



4. Файл и/или БТЗ с полным комплектом оценочных материалов прилагается.