

ПРИЛОЖЕНИЕ А
ФОНД ОЦЕНОЧНЫХ МАТЕРИАЛОВ ДЛЯ ПРОМЕЖУТОЧНОЙ АТТЕСТАЦИИ
ПО ДИСЦИПЛИНЕ «Инженерная графика»

1. Перечень оценочных средств для компетенций, формируемых в результате освоения дисциплины

Код контролируемой компетенции	Способ оценивания	Оценочное средство
ОПК-1: Способен применять естественнонаучные и общеинженерные знания, методы математического анализа и моделирования в профессиональной деятельности	Зачет	Комплект контролирующих материалов для зачета

2. Описание показателей и критериев оценивания компетенций, описание шкал оценивания

Оцениваемые компетенции представлены в разделе «Перечень планируемых результатов обучения по дисциплине, соотнесенных с индикаторами достижения компетенций» рабочей программы дисциплины «Инженерная графика».

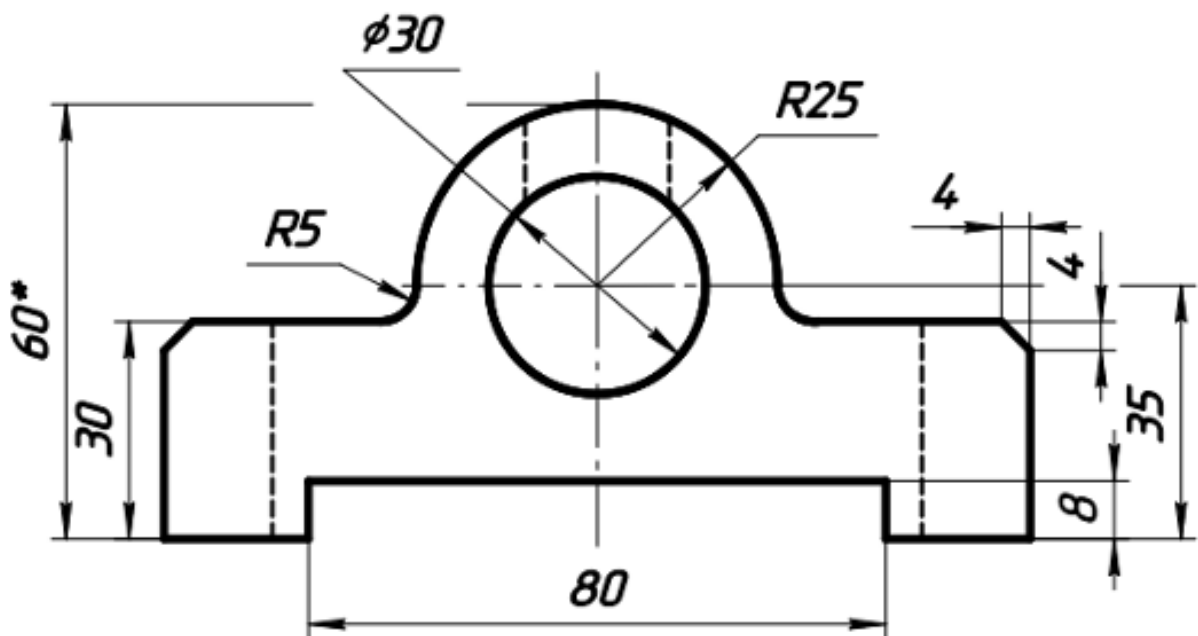
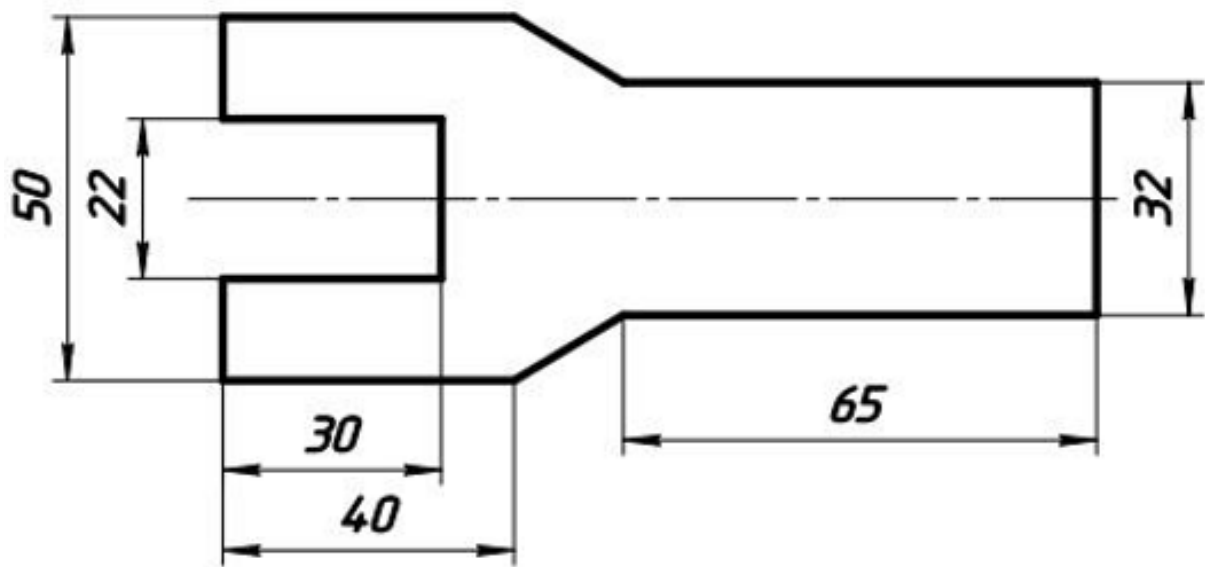
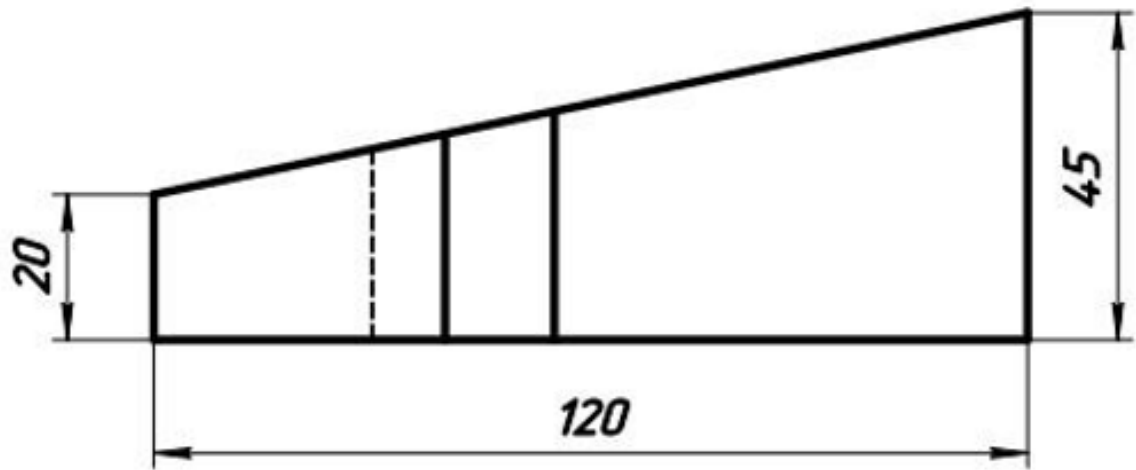
При оценивании сформированности компетенций по дисциплине «Инженерная графика» используется 100-балльная шкала.

Критерий	Оценка по 100-балльной шкале	Оценка по традиционной шкале
Студент освоил изучаемый материал, выполняет задания в соответствии с индикаторами достижения компетенций, может допускать отдельные ошибки.	25-100	<i>Зачтено</i>
Студент не освоил основное содержание изученного материала, задания в соответствии с индикаторами достижения компетенций не выполнены или выполнены неверно.	0-24	<i>Не зачтено</i>

3. Типовые контрольные задания или иные материалы, необходимые для оценки уровня достижения компетенций в соответствии с индикаторами

1. Решая задачи, связанные с применением математического аппарата и применяя естественнонаучные и общеинженерные знания, методы математического анализа и компьютерного проектирования, по представленным двум видам детали выполнить третий вид, нанести размеры согласно ГОСТ 2.307.

Компетенция	Индикатор достижения компетенции
ОПК-1 Способен применять естественнонаучные и общеинженерные знания, методы математического анализа и моделирования в профессиональной деятельности	ОПК-1.1 Решает задачи, связанные с применением математического аппарата
	ОПК-1.2 Применяет естественнонаучные и общеинженерные знания, методы математического анализа и компьютерного

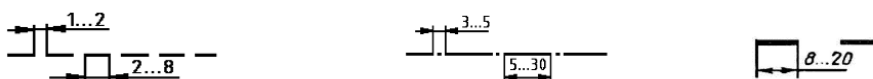


2. Решая задачи, связанные с применением математического аппарата и применяя естественнонаучные и общинженерные знания, методы математического анализа и компьютерного проектирования, перечислить основные форматы листов, основные масштабы увеличения и уменьшения, перечислить типы линий и их параметры, основные параметры шрифта согласно ЕСКД.

Компетенция	Индикатор достижения компетенции
ОПК-1 Способен применять естественнонаучные и общинженерные знания, методы математического анализа и моделирования в профессиональной деятельности	ОПК-1.1 Решает задачи, связанные с применением математического аппарата
	ОПК-1.2 Применяет естественнонаучные и общинженерные знания, методы математического анализа и компьютерного проектирования

Примеры задач

1. Решая задачи, связанные с применением математического аппарата и применяя естественнонаучные и общинженерные знания, методы математического анализа и компьютерного проектирования, описать представленные типы линий – их наименование, толщину, область применения.



2. Решая задачи, связанные с применением математического аппарата и применяя естественнонаучные и общинженерные знания, методы математического анализа и компьютерного проектирования, ответить какой тип линий необходимо использовать для вычерчивания видимого контура детали.

3. Решая задачи, связанные с применением математического аппарата и применяя естественнонаучные и общинженерные знания, методы математического анализа и компьютерного проектирования, ответить какой тип линий необходимо использовать для вычерчивания невидимого контура детали.

4. Решая задачи, связанные с применением математического аппарата и применяя естественнонаучные и общинженерные знания, методы математического анализа и компьютерного проектирования, ответить какой тип линий необходимо использовать для вычерчивания центральной оси детали.

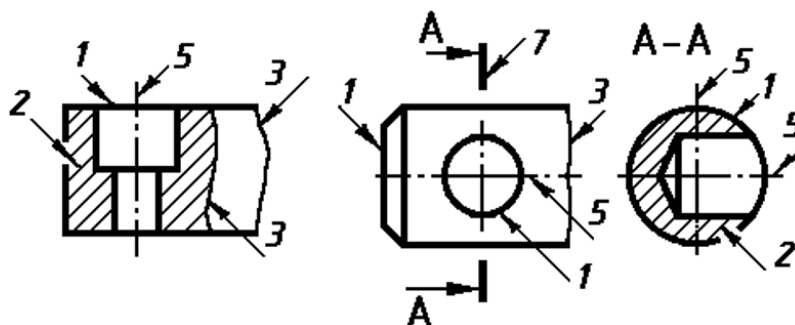
5. Решая задачи, связанные с применением математического аппарата и применяя естественнонаучные и общинженерные знания, методы математического анализа и компьютерного проектирования, перечислить основные форматы листов при выполнении эскиза или рабочего чертежа детали.

6. Решая задачи, связанные с применением математического аппарата и применяя естественнонаучные и общинженерные знания, методы математического анализа и компьютерного проектирования, перечислить основные масштабы увеличения и уменьшения при выполнении рабочего чертежа детали.

7. Решая задачи, связанные с применением математического аппарата и применяя естественнонаучные и общинженерные знания, методы математического анализа и компьютерного проектирования, перечислить основные параметры шрифта при выполнении эскиза или рабочего чертежа детали.

8. Решая задачи, связанные с применением математического аппарата и применяя естественнонаучные и общинженерные знания, методы математического анализа и компьютерного проектирования, перечислить основные форматы листов, основные масштабы увеличения и уменьшения, перечислить типы линий и их параметры, основные параметры шрифта при выполнении эскиза или рабочего чертежа детали.

9. Решая задачи, связанные с применением математического аппарата и применяя естественнонаучные и общинженерные знания, методы математического анализа и компьютерного проектирования, перечислить типы линий, используемые в представленных изображениях.



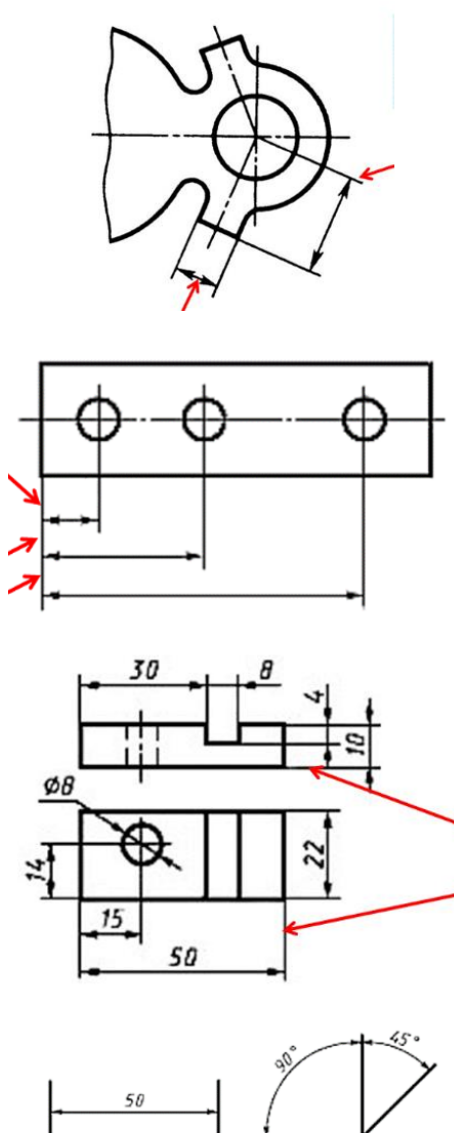
3. Решая задачи, связанные с применением математического аппарата и применяя

естественнонаучные и общинженерные знания, методы математического анализа и компьютерного проектирования, описать общие рекомендации по нанесению размеров согласно ЕСКД ГОСТ 2.307-2011.

Компетенция	Индикатор достижения компетенции
ОПК-1 Способен применять естественнонаучные и общинженерные знания, методы математического анализа и моделирования в профессиональной деятельности	ОПК-1.1 Решает задачи, связанные с применением математического аппарата
	ОПК-1.2 Применяет естественнонаучные и общинженерные знания, методы математического анализа и компьютерного проектирования

Примеры задач

1. Решая задачи, связанные с применением математического аппарата и применяя естественнонаучные и общинженерные знания, методы математического анализа и компьютерного проектирования, описать общие рекомендации по нанесению размеров при выполнении эскиза или рабочего чертежа детали – элементы размера, длины отступов размерных линий, маркеры на концах размеров, размерные числа.



2. Решая задачи, связанные с применением математического аппарата и применяя естественнонаучные и общинженерные знания, методы математического анализа и компьютерного проектирования, вычертить примеры типов размеров, применяемых при выполнении эскиза или рабочего чертежа детали.

4. Решая задачи, связанные с применением математического аппарата и применяя естественнонаучные и общетехнические знания, методы математического анализа и компьютерного проектирования, дать определение вида детали, назвать какие виды используются на чертежах, перечислить основные виды и правила их расположения согласно ЕСКД ГОСТ 2.305-2008.

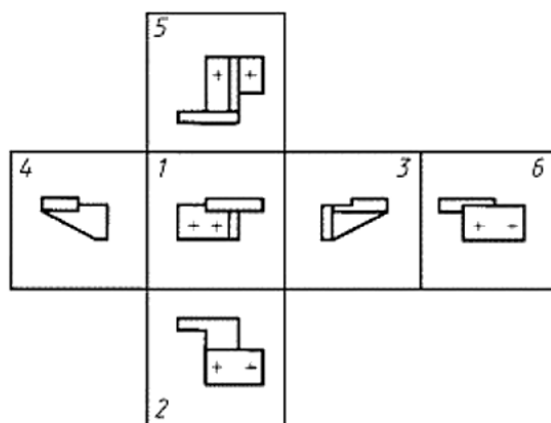
Компетенция	Индикатор достижения компетенции
ОПК-1 Способен применять естественнонаучные и общетехнические знания, методы математического анализа и моделирования в профессиональной деятельности	ОПК-1.1 Решает задачи, связанные с применением математического аппарата
	ОПК-1.2 Применяет естественнонаучные и общетехнические знания, методы математического анализа и компьютерного проектирования

Примеры задач

1. Решая задачи, связанные с применением математического аппарата и применяя естественнонаучные и общетехнические знания, методы математического анализа и компьютерного проектирования, дать определение вида детали, назвать какие виды используются на чертежах.

2. Решая задачи, связанные с применением математического аппарата и применяя естественнонаучные и общетехнические знания, методы математического анализа и компьютерного проектирования, перечислить основные виды и правила их расположения при выполнении эскиза или рабочего чертежа детали.

3. Решая задачи, связанные с применением математического аппарата и применяя естественнонаучные и общетехнические знания, методы математического анализа и компьютерного проектирования, назвать вид, являющийся главным.

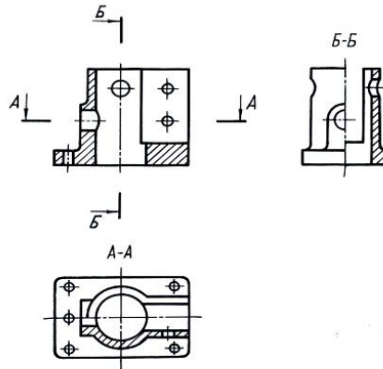


5. Решая задачи, связанные с применением математического аппарата и применяя естественнонаучные и общетехнические знания, методы математического анализа и компьютерного проектирования, выполнить и оформить необходимые сложные разрезы, сечения согласно стандартам ЕСКД.

Компетенция	Индикатор достижения компетенции
ОПК-1 Способен применять естественнонаучные и общетехнические знания, методы математического анализа и моделирования в профессиональной деятельности	ОПК-1.1 Решает задачи, связанные с применением математического аппарата
	ОПК-1.2 Применяет естественнонаучные и общетехнические знания, методы математического анализа и компьютерного проектирования

Примеры задач

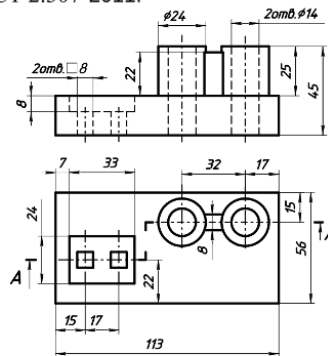
1. Решая задачи, связанные с применением математического аппарата и применяя естественнонаучные и общинженерные знания, методы математического анализа и компьютерного проектирования, ответить какое из представленных изображений является горизонтальным разрезом, вертикальным, профильным, фронтальным разрезами.



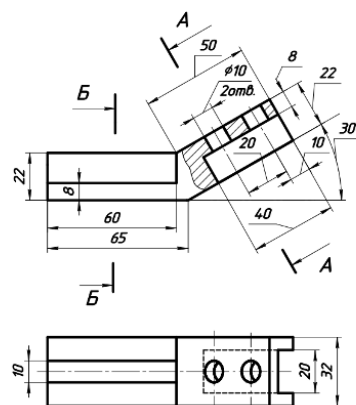
2. Решая задачи, связанные с применением математического аппарата и применяя естественнонаучные и общинженерные знания, методы математического анализа и компьютерного проектирования, дать определение разреза детали, классификацию разрезов.

3. Решая задачи, связанные с применением математического аппарата и применяя естественнонаучные и общинженерные знания, методы математического анализа и компьютерного проектирования, дать определение сечения, видов сечений.

4. Решая задачи, связанные с применением математического аппарата и применяя естественнонаучные и общинженерные знания, методы математического анализа и компьютерного проектирования, выполнить разрез А-А на месте главного вида, нанести размеры по ГОСТ 2.307-2011.



5. Решая задачи, связанные с применением математического аппарата и применяя естественнонаучные и общинженерные знания, методы математического анализа и компьютерного проектирования, выполнить вынесенное А-А наложенное Б-Б сечения по ГОСТ 2.305-2008, нанести размеры по ГОСТ 2.307-2011.



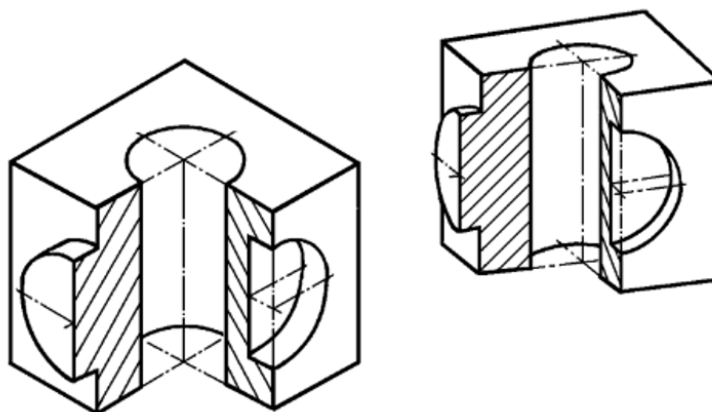
6. Решая задачи, связанные с применением математического аппарата и применяя естественнонаучные и общинженерные знания, методы математического анализа и компьютерного проектирования, сформулировать теорему Польке, описать принцип получения аксонометрической проекции, перечислить виды аксонометрических проекций, назвать стандартные аксонометрические проекции, назвать действительные и

приведенные коэффициенты стандартных аксонометрических проекций, построить овалы в изометрии и диметрии.

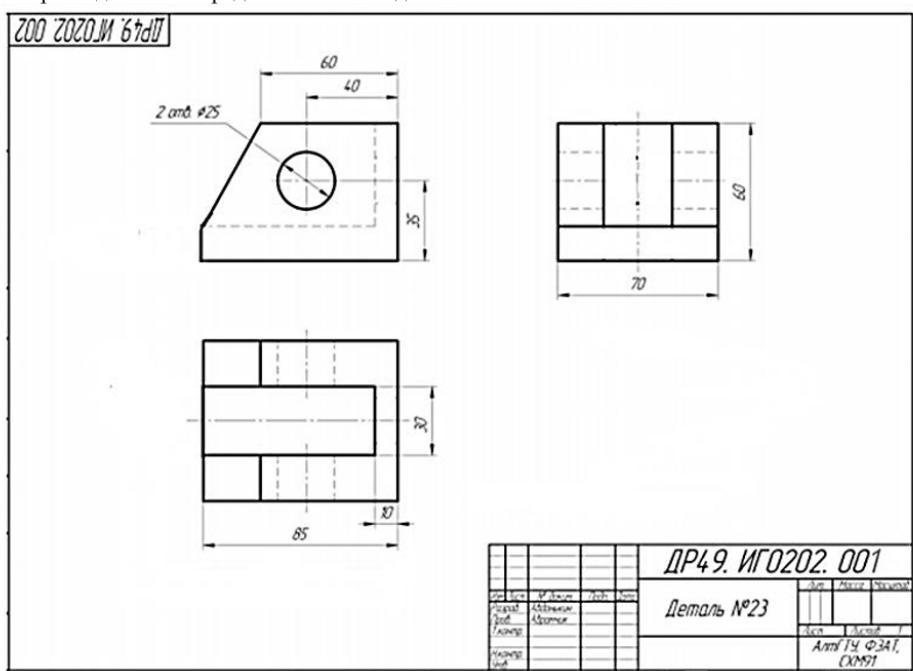
Компетенция	Индикатор достижения компетенции
ОПК-1 Способен применять естественнонаучные и общинженерные знания, методы математического анализа и моделирования в профессиональной деятельности	ОПК-1.1 Решает задачи, связанные с применением математического аппарата
	ОПК-1.2 Применяет естественнонаучные и общинженерные знания, методы математического анализа и компьютерного проектирования

Примеры задач

1. Решая задачи, связанные с применением математического аппарата и применяя естественнонаучные и общинженерные знания, методы математического анализа и компьютерного проектирования, назвать какой вид аксонометрии используется в примере.



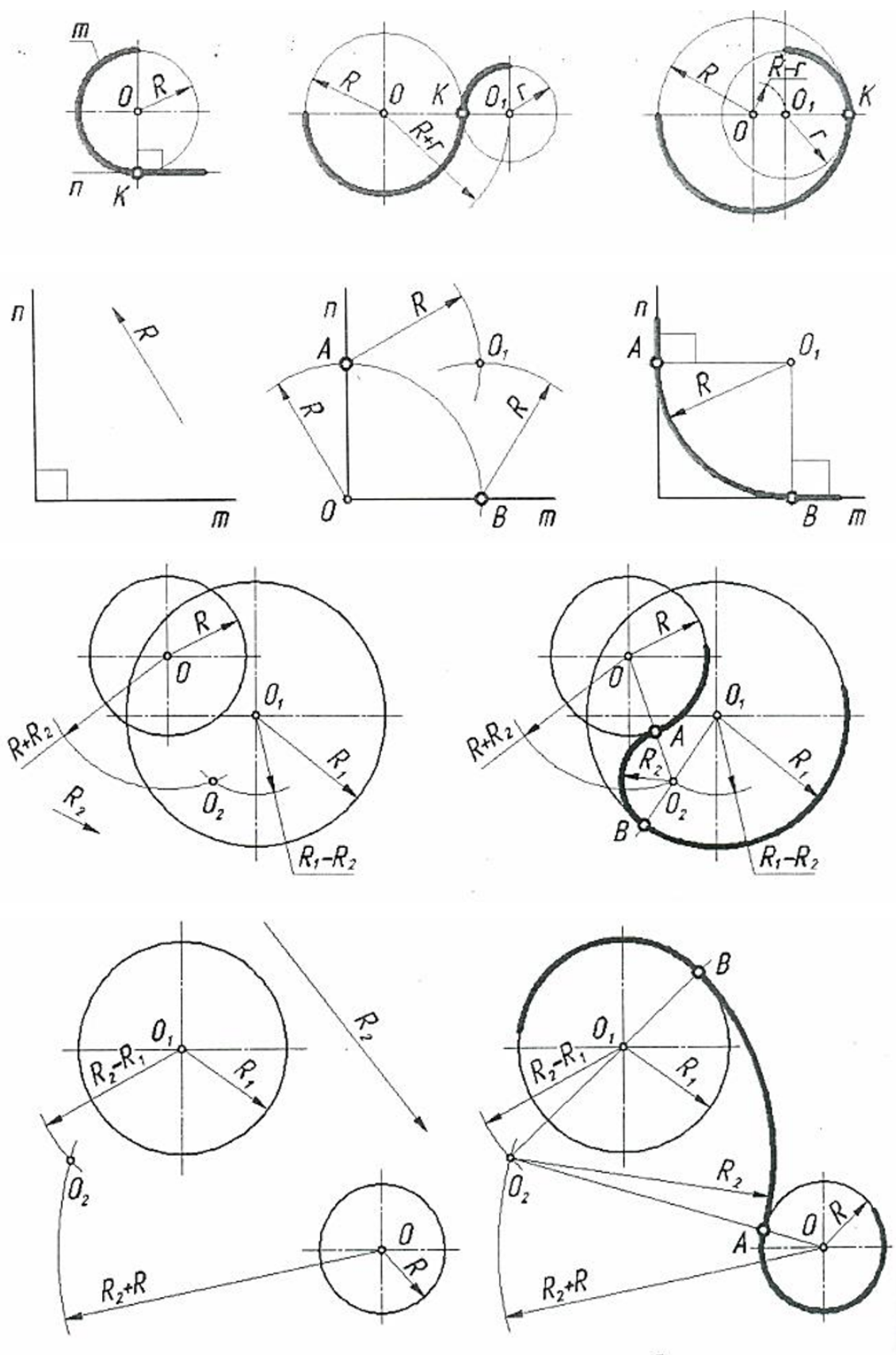
2. Решая задачи, связанные с применением математического аппарата и применяя естественнонаучные и общинженерные знания, методы математического анализа и компьютерного проектирования, построить аксонометрический чертеж детали по представленным видам.



7. Решая задачи, связанные с применением математического аппарата и применяя естественнонаучные и общинженерные знания, методы математического анализа и компьютерного проектирования, выполнить сопряжения при помощи дуг заданного радиуса

двух пересекающихся прямых, параллельных прямых, прямой линии и дуги окружности, двух окружностей.

Компетенция	Индикатор достижения компетенции
ОПК-1 Способен применять естественнонаучные и общеинженерные знания, методы математического анализа и моделирования в профессиональной деятельности	ОПК-1.1 Решает задачи, связанные с применением математического аппарата
	ОПК-1.2 Применяет естественнонаучные и общеинженерные знания, методы математического анализа и компьютерного проектирования



4. Файл и/или БТЗ с полным комплектом оценочных материалов прилагается.