

ПРИЛОЖЕНИЕ А
ФОНД ОЦЕНОЧНЫХ МАТЕРИАЛОВ ДЛЯ ПРОМЕЖУТОЧНОЙ АТТЕСТАЦИИ
ПО ДИСЦИПЛИНЕ «Основы твердотельного проектирования»

1. Перечень оценочных средств для компетенций, формируемых в результате освоения дисциплины

Код контролируемой компетенции	Способ оценивания	Оценочное средство
ПК-1: Способен к конструкторской деятельности в сфере энергетического машиностроения	Зачет	Комплект контролирующих материалов для зачета

2. Описание показателей и критериев оценивания компетенций, описание шкал оценивания

Оцениваемые компетенции представлены в разделе «Перечень планируемых результатов обучения по дисциплине, соотнесенных с индикаторами достижения компетенций» рабочей программы дисциплины «Основы твердотельного проектирования».

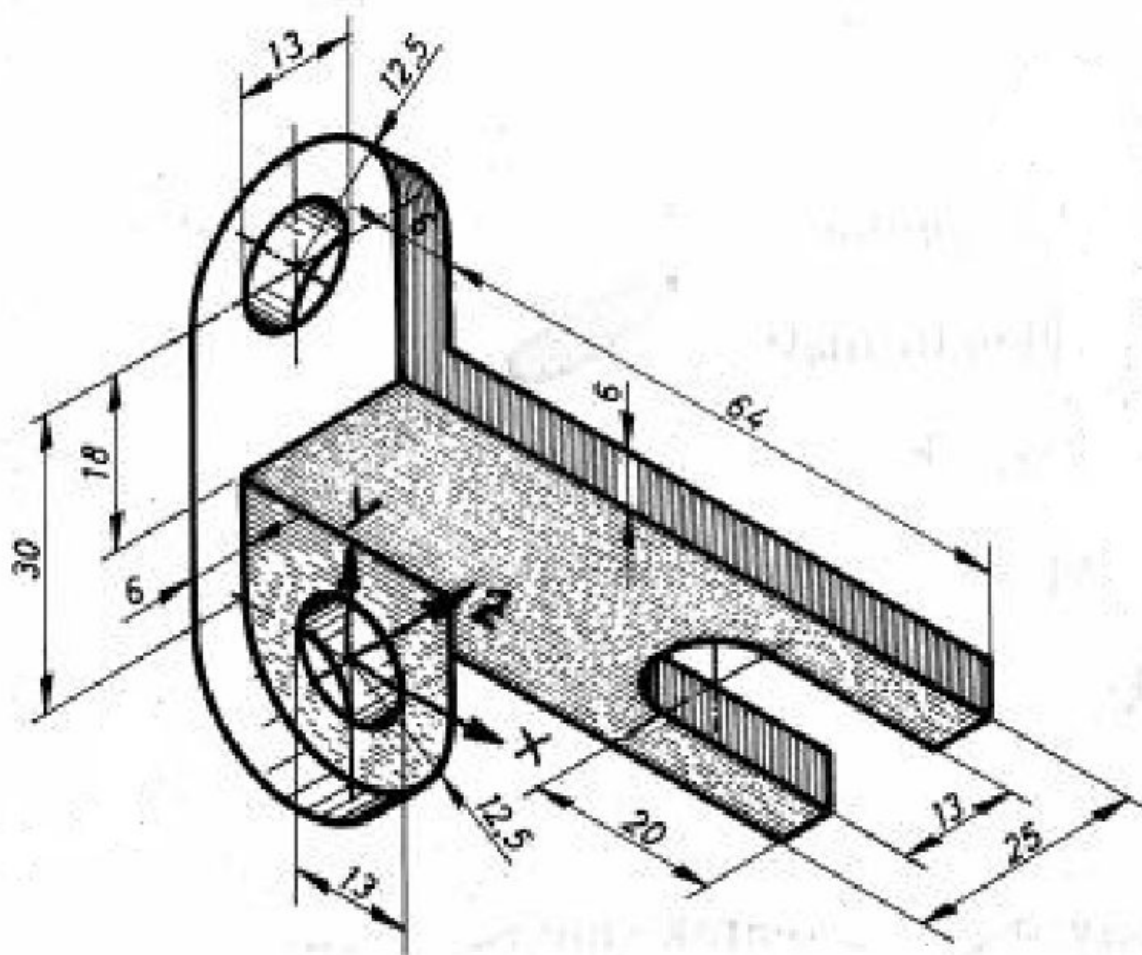
При оценивании сформированности компетенций по дисциплине «Основы твердотельного проектирования» используется 100-балльная шкала.

Критерий	Оценка по 100-балльной шкале	Оценка по традиционной шкале
Студент освоил изучаемый материал, выполняет задания в соответствии с индикаторами достижения компетенций, может допускать отдельные ошибки.	25-100	<i>Зачтено</i>
Студент не освоил основное содержание изученного материала, задания в соответствии с индикаторами достижения компетенций не выполнены или выполнены неверно.	0-24	<i>Не зачтено</i>

3. Типовые контрольные задания или иные материалы, необходимые для оценки уровня достижения компетенций в соответствии с индикаторами

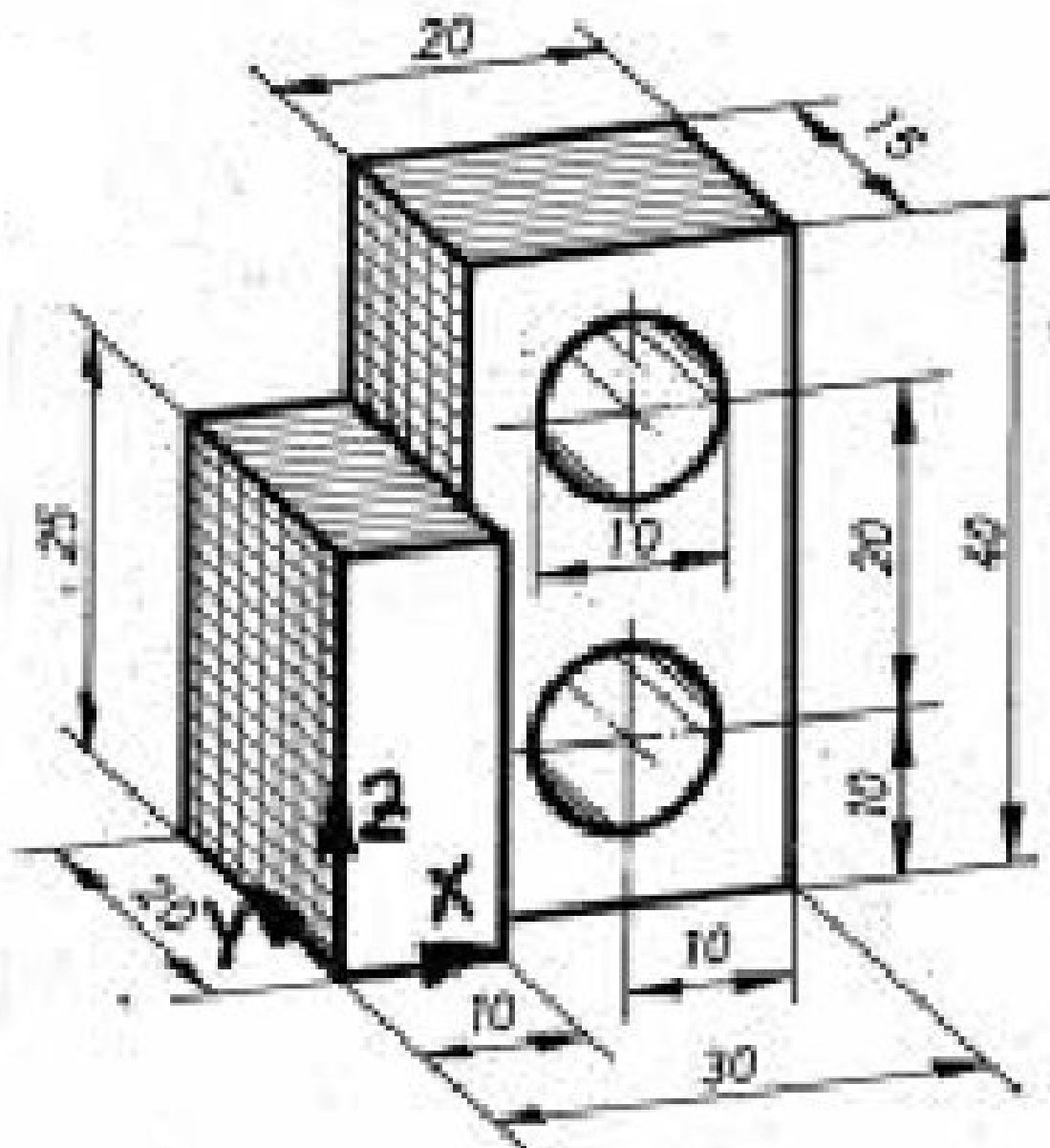
1.Задание на построение твердотельной модели с использованием системы автоматизированного проектирования и представления её в соответствии с требованиями ЕСКД.

Компетенция	Индикатор достижения компетенции
ПК-1 Способен к конструкторской деятельности в сфере энергетического машиностроения	ПК-1.1 Разрабатывает техническую документацию в соответствии с требованиями ЕСКД, в том числе использованием систем автоматизированного проектирования



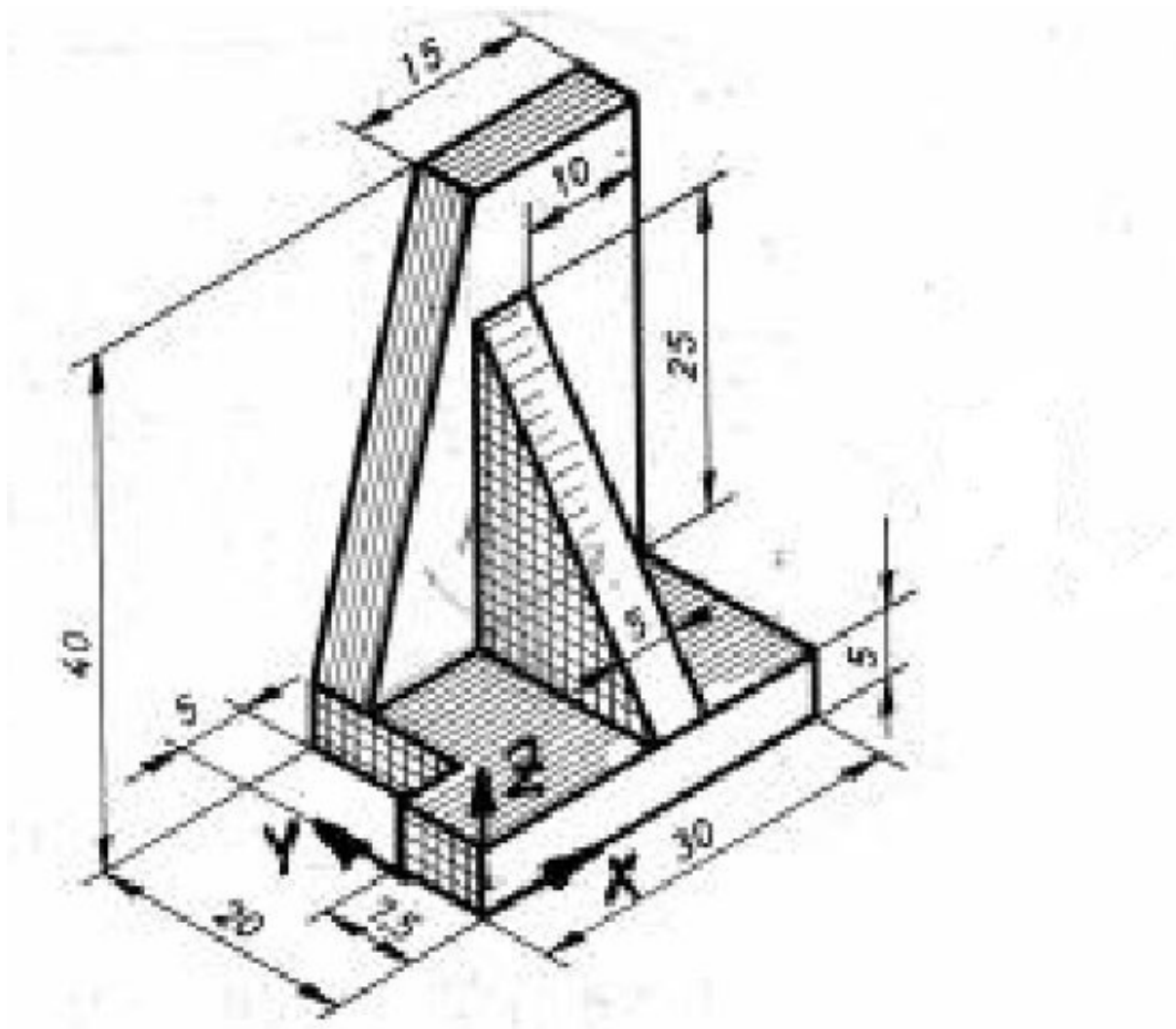
2.Задание на построение твердотельной модели с использованием системы автоматизированного проектирования и представления её в соответствии с требованиями ЕСКД.

Компетенция	Индикатор достижения компетенции
ПК-1 Способен к конструкторской деятельности в сфере энергетического машиностроения	ПК-1.1 Разрабатывает техническую документацию в соответствии с требованиями ЕСКД, в том числе использованием систем автоматизированного проектирования



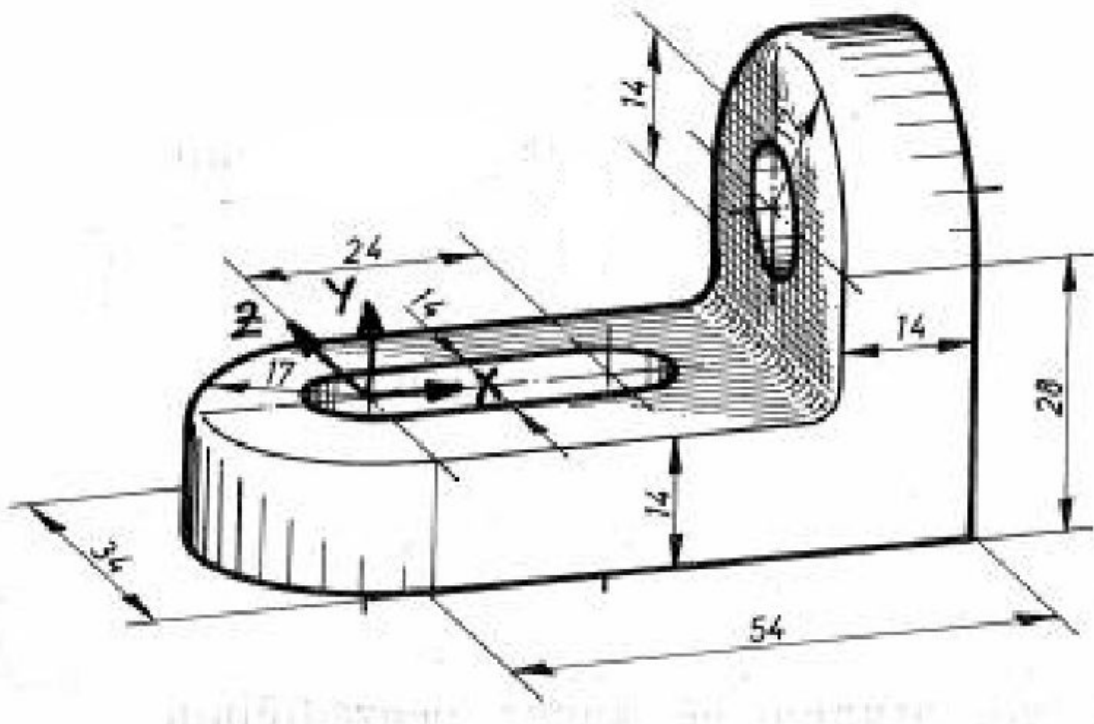
3.Задание на построение твердотельной модели с использованием системы автоматизированного проектирования и представления её в соответствии с требованиями ЕСКД.

Компетенция	Индикатор достижения компетенции
ПК-1 Способен к конструкторской деятельности в сфере энергетического машиностроения	ПК-1.1 Разрабатывает техническую документацию в соответствии с требованиями ЕСКД, в том числе использованием систем автоматизированного проектирования



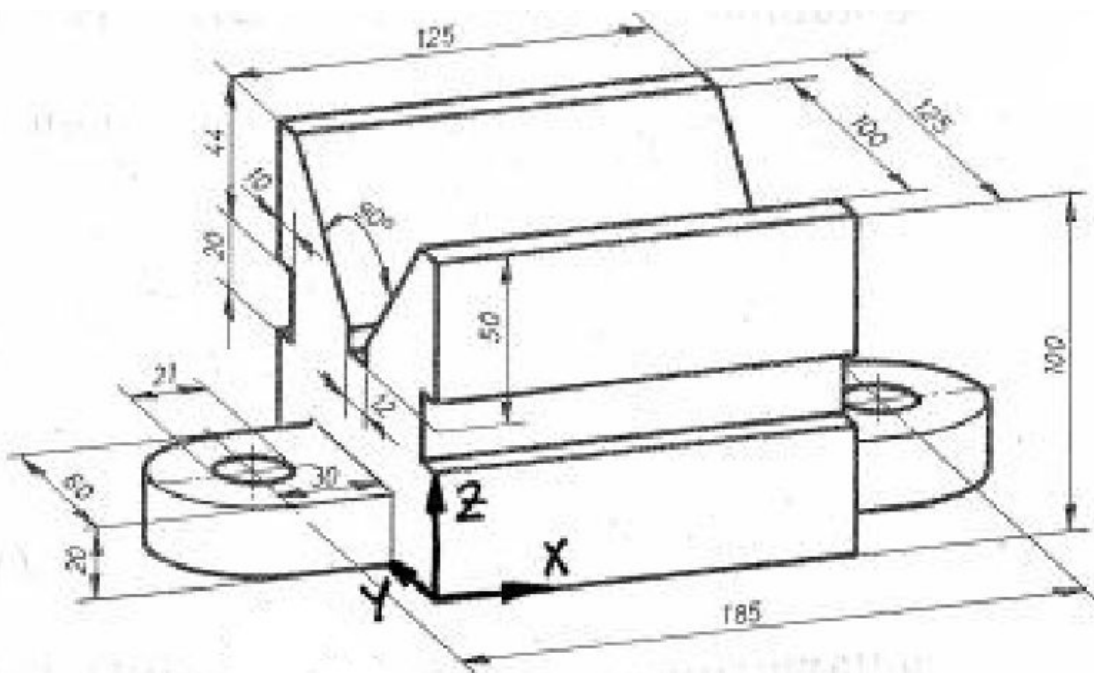
4.Задание на построение твердотельной модели с использованием системы автоматизированного проектирования и представления её в соответствии с требованиями ЕСКД.

Компетенция	Индикатор достижения компетенции
ПК-1 Способен к конструкторской деятельности в сфере энергетического машиностроения	ПК-1.1 Разрабатывает техническую документацию в соответствии с требованиями ЕСКД, в том числе использованием систем автоматизированного проектирования



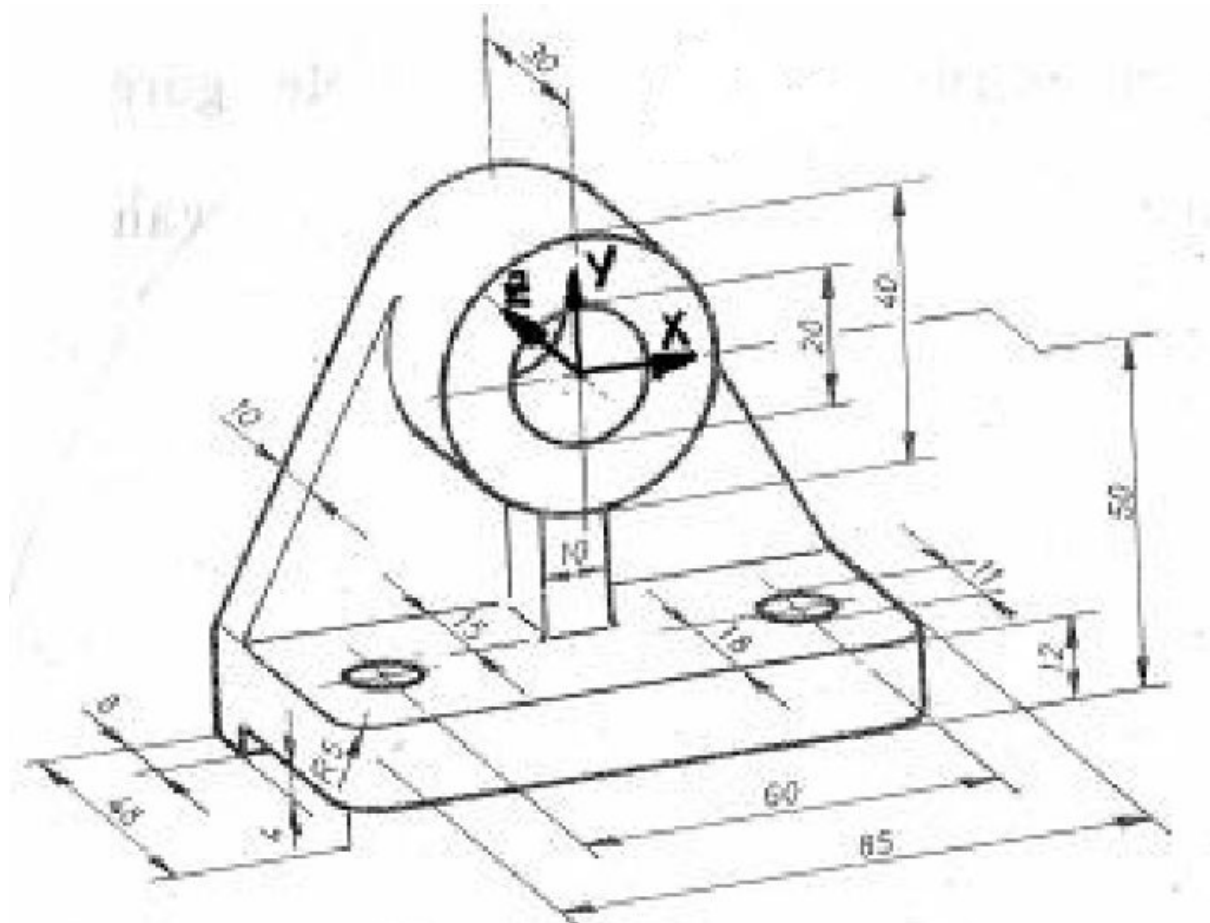
5.Задание на построение твердотельной модели с использованием системы автоматизированного проектирования и представления её в соответствии с требованиями ЕСКД.

Компетенция	Индикатор достижения компетенции
ПК-1 Способен к конструкторской деятельности в сфере энергетического машиностроения	ПК-1.1 Разрабатывает техническую документацию в соответствии с требованиями ЕСКД, в том числе использованием систем автоматизированного проектирования



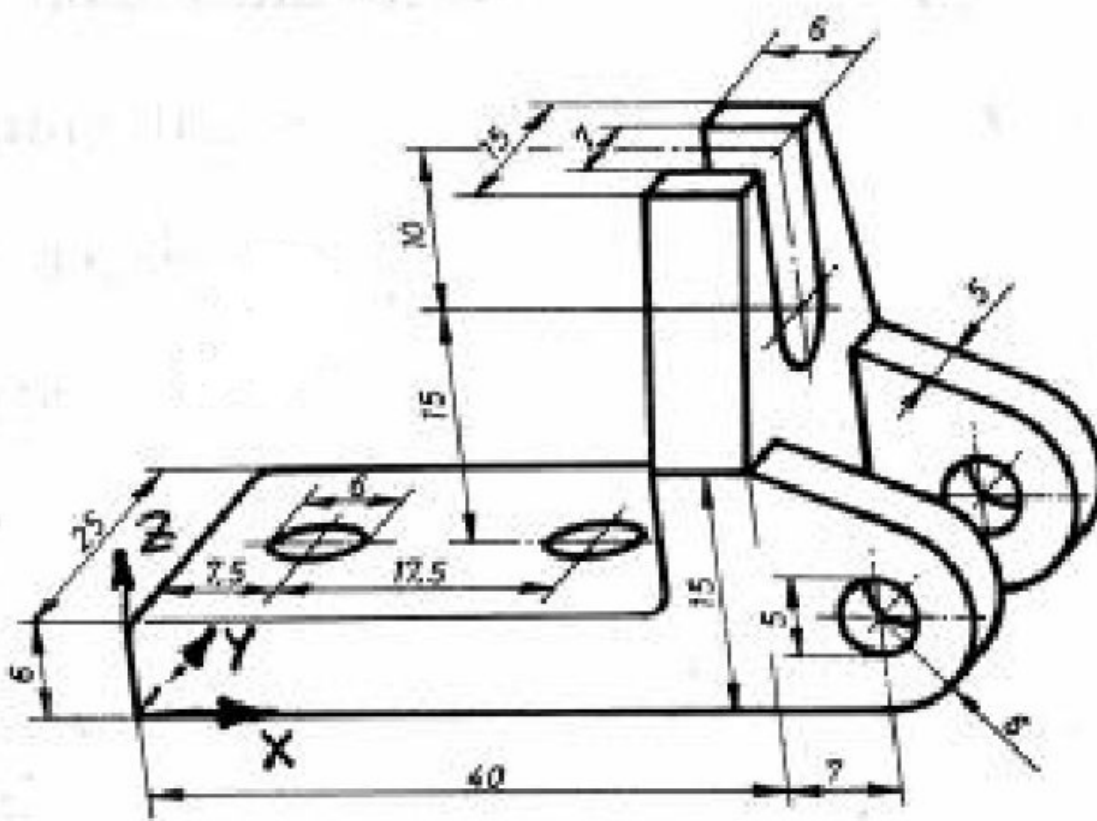
6.Задание на построение твердотельной модели с использованием системы автоматизированного проектирования и представления её в соответствии с требованиями ЕСКД.

Компетенция	Индикатор достижения компетенции
ПК-1 Способен к конструкторской деятельности в сфере энергетического машиностроения	ПК-1.1 Разрабатывает техническую документацию в соответствии с требованиями ЕСКД, в том числе использованием систем автоматизированного проектирования



7.Задание на построение твердотельной модели с использованием системы автоматизированного проектирования и представления её в соответствии с требованиями ЕСКД.

Компетенция	Индикатор достижения компетенции
ПК-1 Способен к конструкторской деятельности в сфере энергетического машиностроения	ПК-1.1 Разрабатывает техническую документацию в соответствии с требованиями ЕСКД, в том числе использованием систем автоматизированного проектирования



4. Файл и/или БТЗ с полным комплектом оценочных материалов прилагается.