

ПРИЛОЖЕНИЕ А
ФОНД ОЦЕНОЧНЫХ МАТЕРИАЛОВ ДЛЯ ПРОМЕЖУТОЧНОЙ АТТЕСТАЦИИ
ПО ДИСЦИПЛИНЕ «Конструирование двигателей»

1. Перечень оценочных средств для компетенций, формируемых в результате освоения дисциплины

Код контролируемой компетенции	Способ оценивания	Оценочное средство
ПК-1: Способен к конструкторской деятельности в сфере энергетического машиностроения	Курсовая работа; курсовой проект; экзамен	Контролирующие материалы для защиты курсовой работы; контролирующие материалы для защиты курсового проекта; комплект контролирующих материалов для экзамена

2. Описание показателей и критериев оценивания компетенций, описание шкал оценивания

Оцениваемые компетенции представлены в разделе «Перечень планируемых результатов обучения по дисциплине, соотнесенных с индикаторами достижения компетенций» рабочей программы дисциплины «Конструирование двигателей».

При оценивании сформированности компетенций по дисциплине «Конструирование двигателей» используется 100-балльная шкала.

Критерий	Оценка по 100-балльной шкале	Оценка по традиционной шкале
Студент освоил изучаемый материал (основной и дополнительный), системно и грамотно излагает его, осуществляет полное и правильное выполнение заданий в соответствии с индикаторами достижения компетенций, способен ответить на дополнительные вопросы.	75-100	<i>Отлично</i>
Студент освоил изучаемый материал, осуществляет выполнение заданий в соответствии с индикаторами достижения компетенций с не принципиальными ошибками.	50-74	<i>Хорошо</i>
Студент демонстрирует освоение только основного материала, при выполнении заданий в соответствии с индикаторами достижения компетенций допускает отдельные ошибки, не способен систематизировать материал и делать	25-49	<i>Удовлетворительно</i>

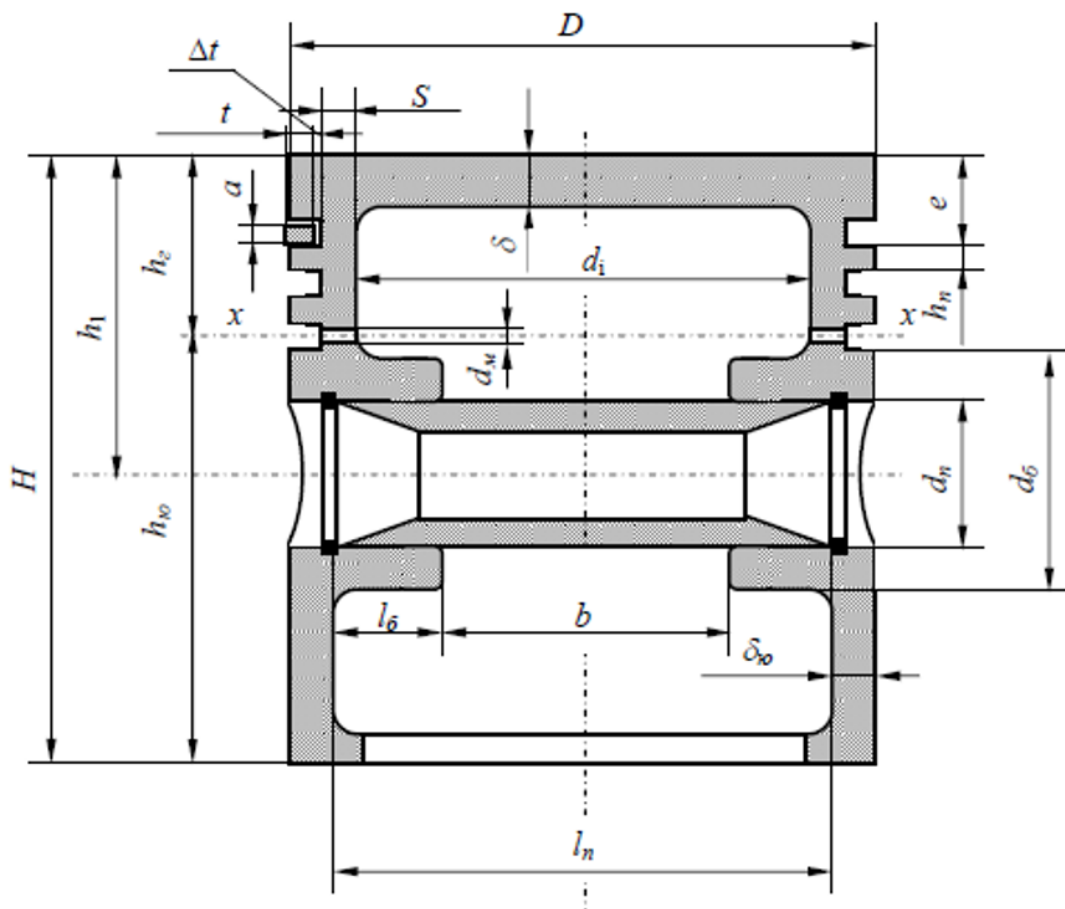
Выводы.		
Студент не освоил основное содержание изучаемого материала, задания в соответствии с индикаторами достижения компетенций не выполнены или выполнены неверно.	<25	<i>Неудовлетворительно</i>

3. Типовые контрольные задания или иные материалы, необходимые для оценки уровня достижения компетенций в соответствии с индикаторами

1.Задание, связанное с выполнением расчета на прочность поршня двигателя внутреннего сгорания.

Компетенция	Индикатор достижения компетенции
ПК-1 Способен к конструкторской деятельности в сфере энергетического машиностроения	ПК-1.3 Выполняет расчеты элементов объектов профессиональной деятельности

Задание, связанное с выполнением расчета на прочность поршня двигателя внутреннего сгорания. Напряжение изгиба в центре днища поршня рассчитывается по формуле: $\sigma_{из} = p_{zmax} \cdot \left(\frac{d_i}{2 \cdot \delta}\right)^2$. Рассчитайте необходимую толщину днища алюминиевого поршня и поршня из чугуна при работе с максимальным давлением сгорания 10 МПа. Диаметр поршня 100 мм, внутренний диаметр поршня 85 мм. Допускаемые напряжения изгиба: 80 МПа – алюминиевый сплав; 150 МПа – чугун.



Расчетная схема поршневой группы

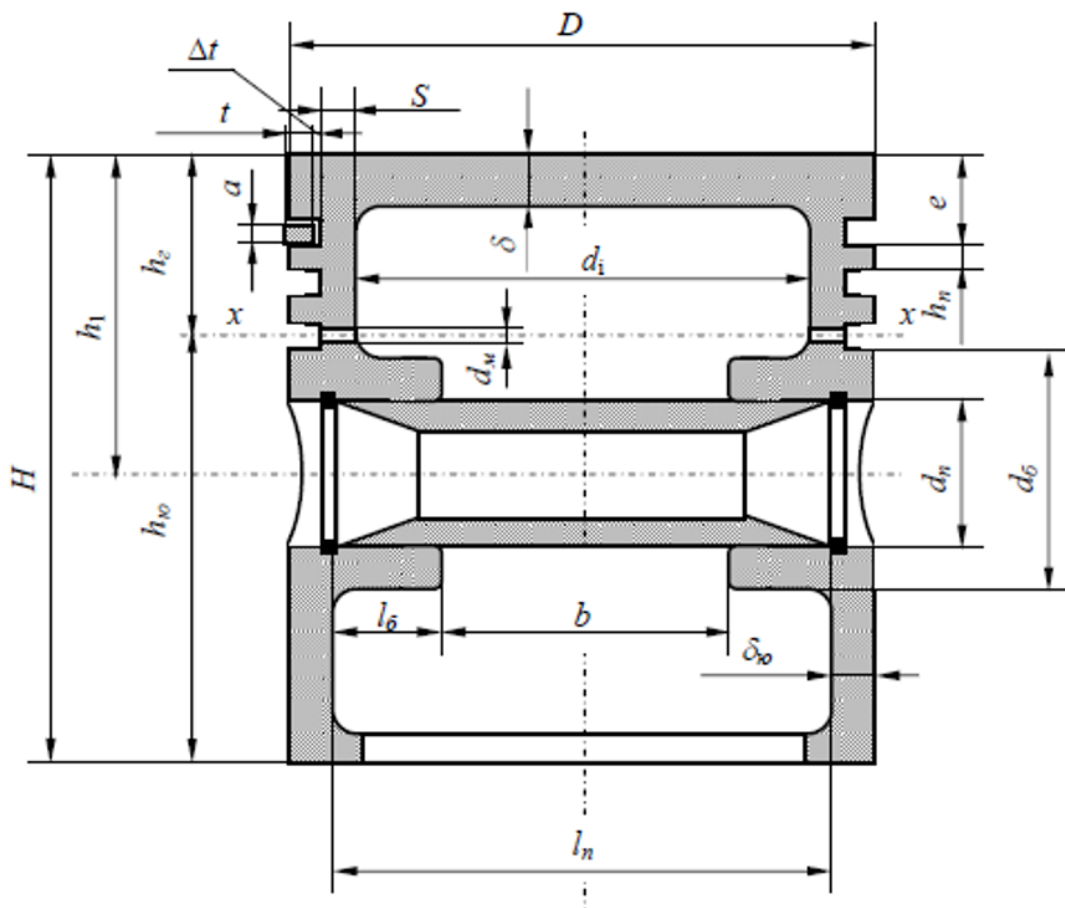
2.Задание, связанное с выполнением расчета на прочность поршневого пальца двигателя внутреннего сгорания.

Компетенция	Индикатор достижения компетенции
ПК-1 Способен к конструкторской деятельности в сфере энергетического машиностроения	ПК-1.3 Выполняет расчеты элементов объектов профессиональной деятельности

Задание, связанное с выполнением расчета на прочность поршневого пальца двигателя внутреннего сгорания. Одним из критериев износостойкости поршневого пальца является удельное давление пальца на бобышки поршня q_{δ} .

1. Рассчитайте значение q_{δ} от действия сил давления газов (без учета сил инерции) при максимальном давлении сгорания 12 МПа. Диаметр поршня 100 мм, диаметр пальца 30 мм, длина пальца 90 мм, расстояние между бобышками 40 мм.

2. Напишите заключение об износостойкости пальца, если допустимое значение удельного давления на бобышки $[q_{\delta}] = 50$ МПа.



Расчетная схема поршневой группы

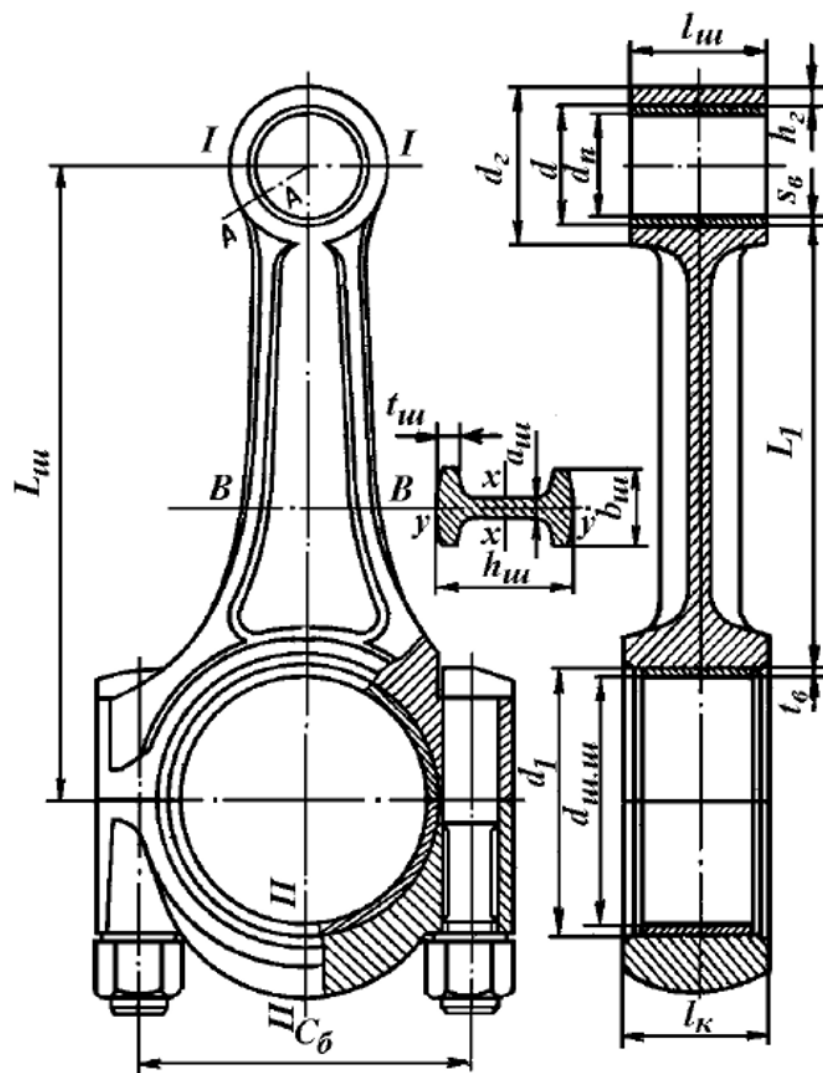
3.Задание, связанное с выполнением расчета на прочность шатуна двигателя внутреннего сгорания.

Компетенция	Индикатор достижения компетенции
ПК-1 Способен к конструкторской деятельности в сфере энергетического машиностроения	ПК-1.3 Выполняет расчеты элементов объектов профессиональной деятельности

Задание, связанное с выполнением расчета на прочность шатуна двигателя внутреннего сгорания. Переменная сила инерции P_{jn2} поршневой группы создает в сечении $I-I$ поршневой головки шатуна переменные нормальные напряжения.

1. Рассчитайте среднее и амплитудное значение переменного напряжения в сечении $I-I$, при $P_{jn2}=10\text{кН}$. Радиальная толщина стенки поршневой головки 3 мм, длина – 30 мм.

2. Напишите заключение о прочности сечения $I-I$, если допускаемое напряжение на разрыв составляет 50 МПа.



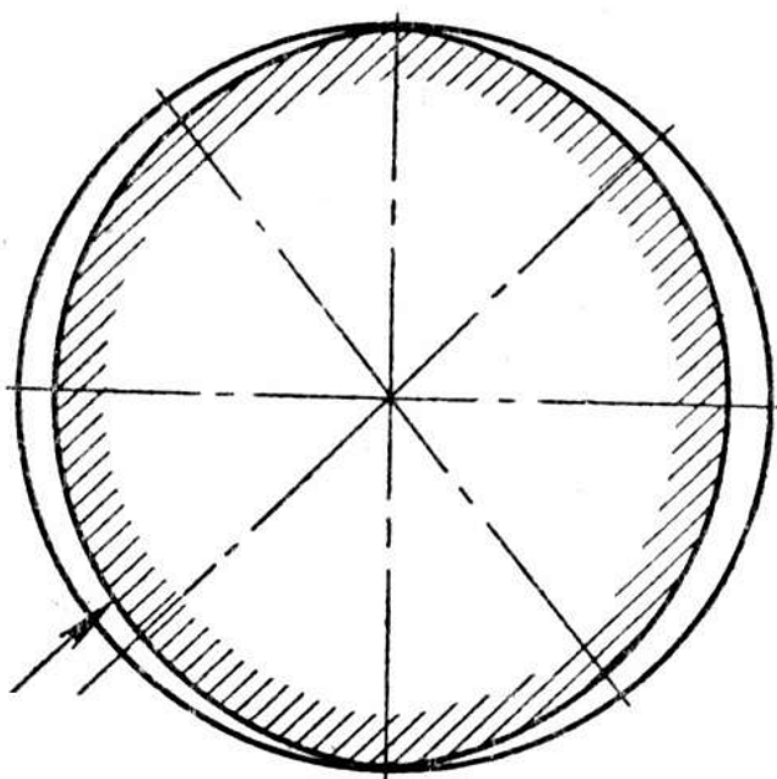
Расчетная схема шатунной группы

4.Задание, связанное с описанием закономерности процесса конструирования

поршней дизелей, бензиновых и газовых двигателей.

Компетенция	Индикатор достижения компетенции
ПК-1 Способен к конструкторской деятельности в сфере энергетического машиностроения	ПК-1.2 Описывает закономерности процессов, происходящих в объектах профессиональной деятельности

Задание, связанное с описанием закономерности процесса конструирования поршней дизелей, бензиновых и газовых двигателей. Оптимальная форма юбки поршня в плане отличается от круглой и выполняется по эллипсу. Поясните необходимость конструирования эллипсной юбки и отметьте на рисунке ось поршневого пальца.



Профиль обработанного на эллипс поршня

5.Задание, связанное с описанием закономерности процесса конструирования коленчатых валов судовых двигателей.

Компетенция	Индикатор достижения компетенции
ПК-1 Способен к конструкторской деятельности в сфере энергетического машиностроения	ПК-1.2 Описывает закономерности процессов, происходящих в объектах профессиональной деятельности

Задание, связанное с описанием закономерности процесса конструирования коленчатых валов судовых двигателей. При конструировании коленчатого вала судового двигателя предусматривают облегчающие отверстия в шейках вала. Отметьте на рисунке облегчающие отверстия и укажите максимальное значение относительного диаметра δ/d

отверстия, определенное Правилами Российского Речного Регистра:

1. 0,2;
2. 0,3;
3. 0,4;
4. 0,5;
5. 0,6.

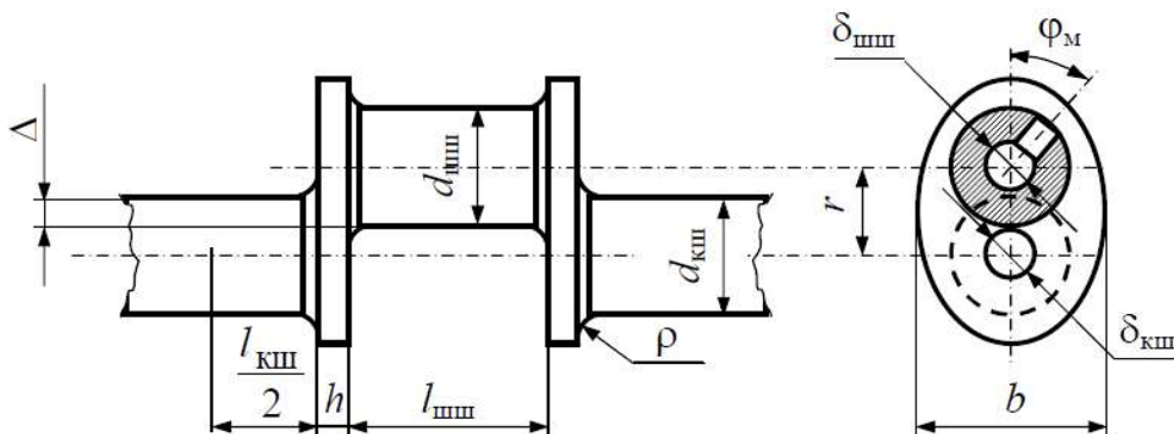
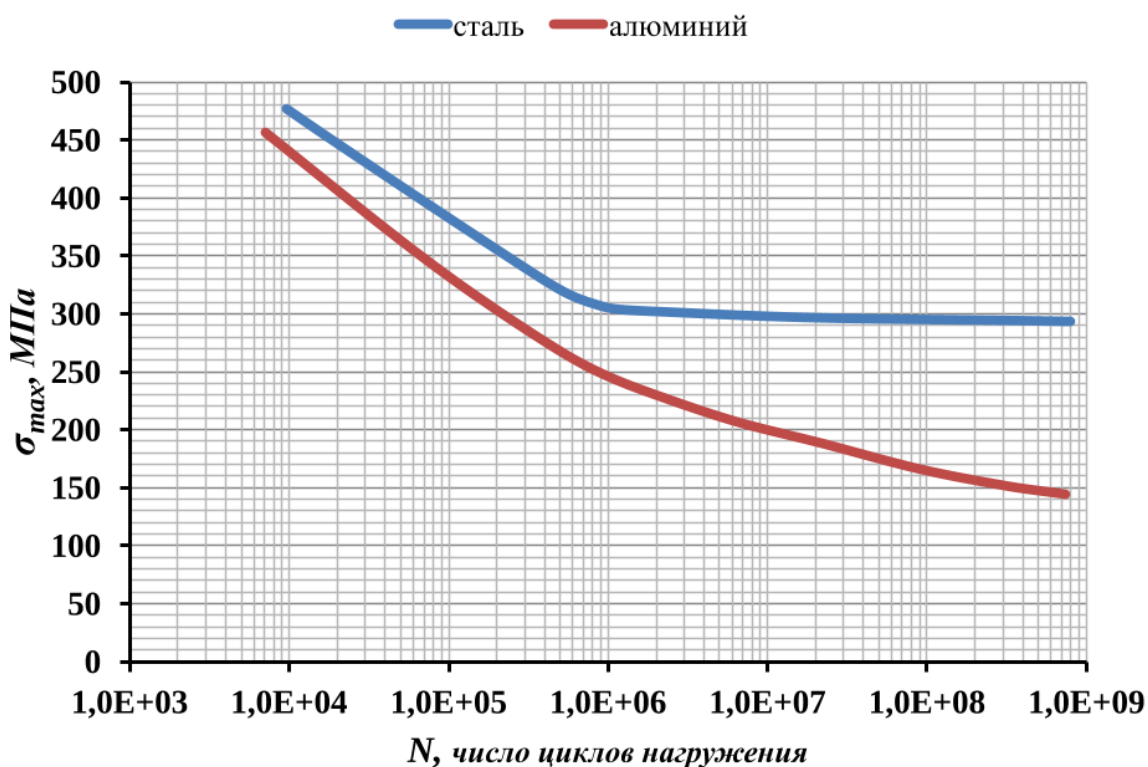


Схема колена вала

6.Задание, связанное с описанием закономерности процесса расчета на прочность с учетом периодически изменяющихся нагрузок. Определение предела усталости различных конструкционных материалов.

Компетенция	Индикатор достижения компетенции
ПК-1 Способен к конструкторской деятельности в сфере энергетического машиностроения	ПК-1.2 Описывает закономерности процессов, происходящих в объектах профессиональной деятельности

Задание, связанное с описанием закономерности процесса расчета на прочность с учетом периодически изменяющихся нагрузок. Определение предела усталости различных конструкционных материалов. Используя кривые «Вёлера», определите предел усталости для стали и алюминия. Поясните решение задачи.



7.Задание на разработку технической документации в соответствии с требованиями ЕСКД. Разработка эскизных чертежей деталей поршневой группы. Поршневые кольца.

Компетенция	Индикатор достижения компетенции
ПК-1 Способен к конструкторской деятельности в сфере энергетического машиностроения	ПК-1.1 Разрабатывает техническую документацию в соответствии с требованиями ЕСКД, в том числе использованием систем автоматизированного проектирования

Задание на разработку технической документации в соответствии с требованиями ЕСКД. Разработка эскизных чертежей деталей поршневой группы. Поршневые кольца. Используя «Правила выполнения эскизных конструкторских документов» (ГОСТ 2.125-2008), подготовьте в бумажной форме эскизный чертеж профилей компрессионных колец: «скручивающегося» и «трапецеидального».

«СКРУЧИВАЮЩЕЕСЯ» КОМПРЕССИОННОЕ КОЛЬЦО

«ТРАПЕЦЕИДАЛЬНОЕ» КОМПРЕССИОННОЕ КОЛЬЦО

8.Задание на разработку технической документации в соответствии с

требованиями ЕСКД. Разработка карты технического уровня и качества продукции.

Компетенция	Индикатор достижения компетенции
ПК-1 Способен к конструкторской деятельности в сфере энергетического машиностроения	ПК-1.1 Разрабатывает техническую документацию в соответствии с требованиями ЕСКД, в том числе использованием систем автоматизированного проектирования

Задание на разработку технической документации в соответствии с требованиями ЕСКД. Разработка карты технического уровня и качества продукции. Используя техническую информацию завода изготовителя, заполните карту технического уровня двигателя Д-442-51И-1.

Карта технического уровня

Наименование показателя	Код показателя (обозначение)	Единица измерения показателя	Значение показателя
Марка двигателя			
Тип двигателя			
Размерность			
Число и расположение цилиндров			
Система охлаждения			
Рабочий объем			
Мощность (номинальная)			
Частота вращения коленчатого вала (при номинальной мощности)			
Крутящий момент (на номинальной мощности)			
Среднее эффективное давление (на номинальной мощности)			
Удельный эффективный расход топлива (на номинальной мощности)			
Масса двигателя			
Габаритные размеры			
Литровая мощность			
Габаритная мощность			
Удельная масса			

Дизели тракторные и комбайновые серия Д-442
ОАО «Алтайский Моторный Завод»

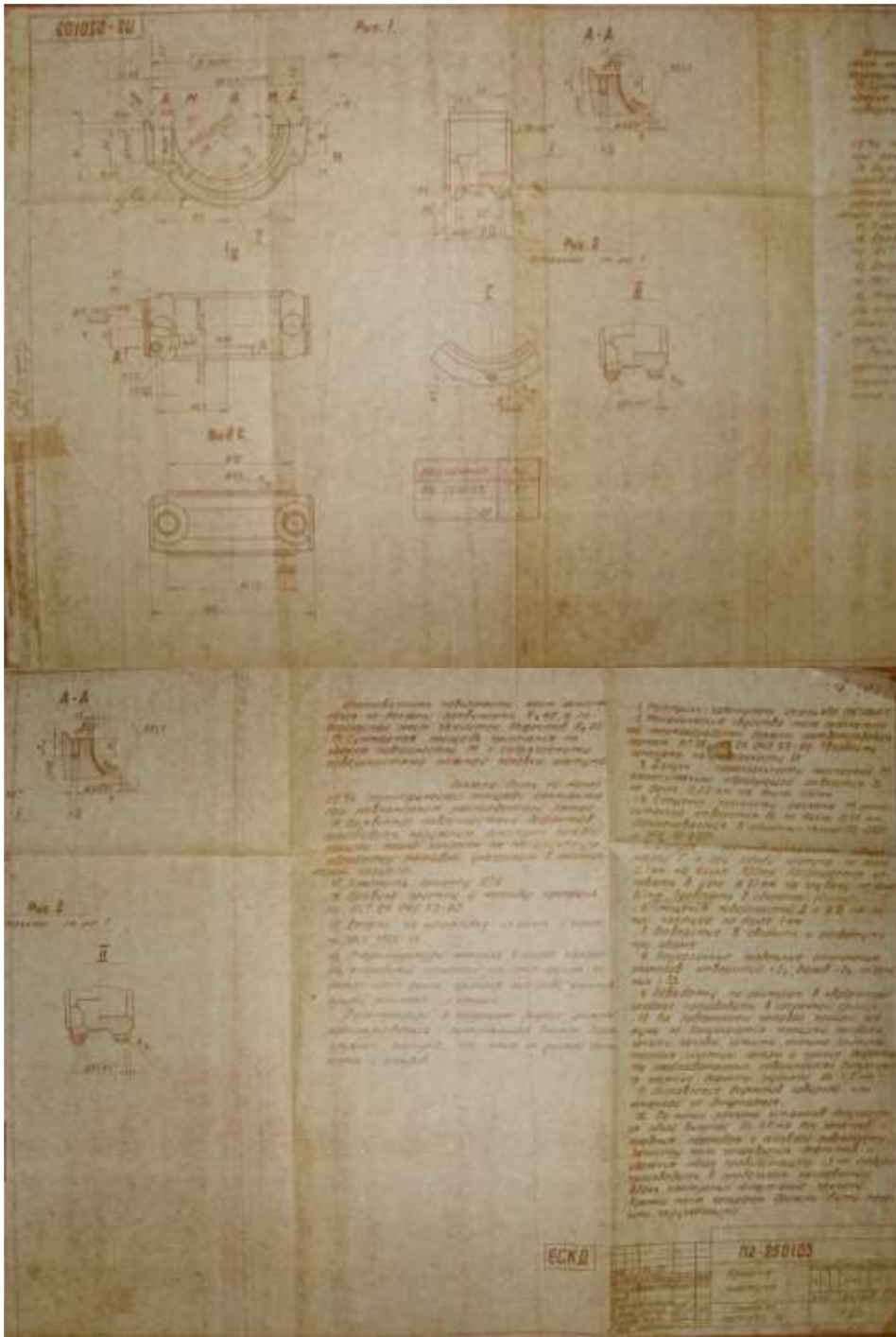


Технические характеристики	Модель дизеля							
	Д-442-25И-2	Д-442МСИ-1	Д-442ЛИ-1	Д-442ВСИ-1	Д-442-51И-1	Д-442-57И-2	Д-442-59И-1	Д-442-13-10И-1
Тип двигателя	Дизельный, жидкостного охлаждения, с газотурбинным наддувом и охлаждением наддувочного воздуха							
Тип смесеобразования	Непосредственный впрыск топлива							
Число цилиндров	4							
Диаметр цилиндра, мм	130							
Ход поршня, мм	140							
Номинальная мощность, кВт (л.с.)	111,8 (152)	106,6 (145)	93,4 (127)	116,2 (158)	106,6 (145)	110 (150)	132,4 (180)	95,5 (130)
Минимальный удельный расход топлива по внешней скоростной характеристике, г/кВт·ч (г/л.с.·ч)	209 (154)							
Удельный эффективный расход топлива при номинальной мощности, г/кВт·ч (г/л.с.·ч), не более	220 (162)							
Номинальная частота вращения, мин ⁻¹	1750	1800	1800	1850	1900	2000	2000	2000
Максимальный крутящий момент, Н·м	702	679	619	720	669	604	727	546
Номинальный коэффициент запаса крутящего момента, %	15	20	25	20	25	15	15	20
Частота вращения при максимальном крутящем моменте, мин ⁻¹	1100-1300	1200-1300	1400-1600	1450-1550	1300-1500	1500-1600	1450-1550	1300-1500
Относительный расход масла на угар, г/кВт·ч, не более	0,9							
Габаритные размеры (длина x ширина x высота), мм	1452x810x1158	1276x810x1569	1118x829x1030	1452x810x1158	1535x810x1191	1522x840x1345	1522x840x1396	1388x810x1915
Конструкционная масса дизеля, кг	908	826	846	908	826	870	870	826

9.Задание на разработку технической документации в соответствии с требованиями ЕСКД, в том числе использованием систем автоматизированного проектирования. Разработка трехмерных компьютерных моделей деталей шатунной группы. Крышка шатуна.

Компетенция	Индикатор достижения компетенции
ПК-1 Способен к конструкторской деятельности в сфере энергетического машиностроения	ПК-1.1 Разрабатывает техническую документацию в соответствии с требованиями ЕСКД, в том числе использованием систем автоматизированного проектирования

Задание на разработку технической документации в соответствии с требованиями ЕСКД, в том числе использованием систем автоматизированного проектирования. Разработка трехмерных компьютерных моделей деталей шатунной группы. Крышка шатуна. Учитывая требования ГОСТ 2.052-2006 – «Электронная модель изделия», подготовьте в приложении *SolidWorks* твердотельную модель крышки шатуна, используя рабочий чертеж детали.



4. Файл и/или БТЗ с полным комплектом оценочных материалов прилагается.