

ПРИЛОЖЕНИЕ А
ФОНД ОЦЕНОЧНЫХ МАТЕРИАЛОВ ДЛЯ ПРОМЕЖУТОЧНОЙ АТТЕСТАЦИИ
ПО ДИСЦИПЛИНЕ «Методы проектирования и расчетное обоснование железобетонных конструкций»

1. Перечень оценочных средств для компетенций, формируемых в результате освоения дисциплины

Код контролируемой компетенции	Способ оценивания	Оценочное средство
ПК-1: Способен организовывать процессы выполнения проектных работ для высотных и большепролетных зданий и сооружений, проведения согласований и экспертиз и сдачи документации техническому заказчику	Зачет	Комплект контролирующих материалов для зачета
ПК-3: Способен разрабатывать основные разделы проекта высотных и большепролетных зданий и сооружений	Зачет	Комплект контролирующих материалов для зачета
ПК-4: Способен осуществлять и контролировать выполнение расчётного обоснования проектных решений высотных и большепролетных зданий и сооружений	Зачет	Комплект контролирующих материалов для зачета

2. Описание показателей и критериев оценивания компетенций, описание шкал оценивания

Оцениваемые компетенции представлены в разделе «Перечень планируемых результатов обучения по дисциплине, соотнесенных с индикаторами достижения компетенций» рабочей программы дисциплины «Методы проектирования и расчетное обоснование железобетонных конструкций».

При оценивании сформированности компетенций по дисциплине «Методы проектирования и расчетное обоснование железобетонных конструкций» используется 100-балльная шкала.

Критерий	Оценка по 100-балльной шкале	Оценка по традиционной шкале
Студент освоил изучаемый материал, выполняет задания в соответствии с индикаторами достижения компетенций, может допускать отдельные ошибки.	25-100	<i>Зачтено</i>
Студент не освоил основное содержание изученного материала, задания в соответствии с индикаторами достижения компетенций не выполнены или выполнены неверно.	0-24	<i>Не зачтено</i>

3. Типовые контрольные задания или иные материалы, необходимые для оценки уровня достижения компетенций в соответствии с индикаторами

1.С целью формирования общего состава проекта и передачи его проектировщикам различных специальностей проанализировать и описать алгоритм расчета оболочек различных видов

Компетенция	Индикатор достижения компетенции
ПК-1 Способен организовывать процессы выполнения проектных работ для высотных и большепролетных зданий и сооружений, проведения согласований и экспертиз и сдачи документации техническому заказчику	ПК-1.1 Формирует общий состав проекта и передает его проектировщикам различных специальностей

1. С целью формирования общего состава проекта и передачи его проектировщикам различных специальностей, проанализировать напряженное состояние тонкостенных оболочек и зависимости, определяющие напряженно-деформированное состояние оболочек. (ПК-1.1)
2. С целью формирования общего состава проекта и передачи его проектировщикам различных специальностей, проанализировать зависимости, определяющие напряженно-деформированное состояние пологих оболочек, контурные конструкции и граничные условия оболочек. (ПК-1.1)
3. С целью формирования общего состава проекта и передачи его проектировщикам различных специальностей, проанализировать методику вычисления внутренних усилий в пологих оболочках положительной гауссовой кривизны прямоугольных в плане по безмоментной теории (ПК-1.1)
4. С целью формирования общего состава проекта и передачи его проектировщикам различных специальностей, проанализировать безмоментное решение для оболочек положительной гауссовой кривизны прямоугольных в плане с недеформируемыми вдоль контура опорными конструкциями (ПК-1.1)
5. С целью формирования общего состава проекта и передачи его проектировщикам различных специальностей, описать алгоритм определения усилий в оболочках положительной гауссовой кривизны прямоугольных в плане с шарнирно-подвижным опиранием. (ПК-1.1)
6. С целью формирования общего состава проекта и передачи его проектировщикам различных специальностей, описать алгоритм определения усилий в оболочках положительной гауссовой кривизны прямоугольных в плане с деформируемыми вдоль контура опорными конструкциями. (ПК-1.1)
7. С целью формирования общего состава проекта и передачи его проектировщикам различных специальностей, описать алгоритм определения моментов в тонкостенных пологих оболочках переноса. (ПК-1.1)
8. С целью формирования общего состава проекта и передачи его проектировщикам различных специальностей, описать алгоритм определения усилий в оболочках с разнотипными граничными условиями и переменной кривизной. (ПК-1.1)
9. С целью формирования общего состава проекта и передачи его проектировщикам различных специальностей, проанализировать безмоментное состояние покрытий с оболочками отрицательной гауссовой кривизны прямоугольных в плане. (ПК-1.1)
10. С целью формирования общего состава проекта и передачи его проектировщикам различных специальностей, проанализировать конструирование покрытий с оболочками отрицательной гауссовой кривизны прямоугольных в плане. (ПК-1.1)
11. С целью формирования общего состава проекта и передачи его проектировщикам различных специальностей, проанализировать конструктивные схемы покрытий с длинными цилиндрическими оболочками и призматическими складками. (ПК-1.1)

12. С целью формирования общего состава проекта и передачи его проектировщикам различных специальностей, проанализировать общие особенности напряженного состояния длинных цилиндрических оболочек. (ПК-1.1)
13. С целью формирования общего состава проекта и передачи его проектировщикам различных специальностей, проанализировать усилия и моменты в покрытиях со свободными в пролете бортовыми элементами . (ПК-1.1)
14. С целью формирования общего состава проекта и передачи его проектировщикам различных специальностей, проанализировать работу покрытия с подкрепленными бортовыми элементами . (ПК-1.1)
15. С целью формирования общего состава проекта и передачи его проектировщикам различных специальностей, проанализировать работу и конструктивные особенности призматических складчатых систем. (ПК-1.1)

2.С целью реализации алгоритма утверждения результатов проектной документации, обосновать применение тонкостенных покрытий.

Компетенция	Индикатор достижения компетенции
ПК-1 Способен организовывать процессы выполнения проектных работ для высотных и большепролетных зданий и сооружений, проведения согласований и экспертиз и сдачи документации техническому заказчику	ПК-1.5 Способен применять алгоритм утверждения результатов проектной документации

1. С целью реализации алгоритма утверждения результатов проектной документации, обосновать возможность использования покрытий с короткими цилиндрическими оболочками (ПК-1.5)
2. С целью реализации алгоритма утверждения результатов проектной документации, проанализировать конструктивную схему покрытий с короткими цилиндрическими оболочками и ее расчетные особенности (ПК-1.5)
3. С целью реализации алгоритма утверждения результатов проектной документации, описать порядок определения внутренних усилий и моментов в покрытиях с короткими цилиндрическими оболочками. (ПК-1.5)
4. С целью реализации алгоритма утверждения результатов проектной документации, описать порядок конструирования сборных покрытий с короткими цилиндрическими оболочками. (ПК-1.5)
5. С целью реализации алгоритма утверждения результатов проектной документации, обосновать возможность использования купольных покрытий (ПК-1.5)
6. С целью реализации алгоритма утверждения результатов проектной документации, описать порядок определения усилий в тонкостенных куполах (ПК-1.5)
7. С целью реализации алгоритма утверждения результатов проектной документации, описать порядок определения перемещений в тонкостенных куполах в деформированном состоянии (ПК-1.5)
8. С целью реализации алгоритма утверждения результатов проектной документации, описать порядок определения усилий и моментов в сферическом куполе, упруго-закрепленном по контуру (ПК-1.5)
9. С целью реализации алгоритма утверждения результатов проектной документации, описать порядок определения усилий и моментов в составных конических куполах (ПК-1.5)
10. С целью реализации алгоритма утверждения результатов проектной документации, описать принципы конструирования куполов (ПК-1.5)
11. С целью реализации алгоритма утверждения результатов проектной документации, обосновать возможность использования покрытий с составными оболочками, прямоугольными в плане (ПК-1.5)
12. С целью реализации алгоритма утверждения результатов проектной документации, проанализировать конструктивные схемы покрытий с составными оболочками, прямоугольными в плане (ПК-1.5)
13. С целью реализации алгоритма утверждения результатов проектной документации, проанализировать конструктивные схемы висячих покрытий (ПК-1.5)
14. С целью реализации алгоритма утверждения результатов проектной документации, описать порядок определения усилий в покрытиях с радиальной системой вант (ПК-1.5)

15. С целью реализации алгоритма утверждения результатов проектной документации, описать порядок определения усилий в покрытиях с ортогональной системой вант (ПК-1.5)

3.Анализируя предложения и задания проектировщиков различных специальностей для выбора оптимального решения по объекту капитального строительства, выбрать конструкцию для здания, возводимого в особых условиях.

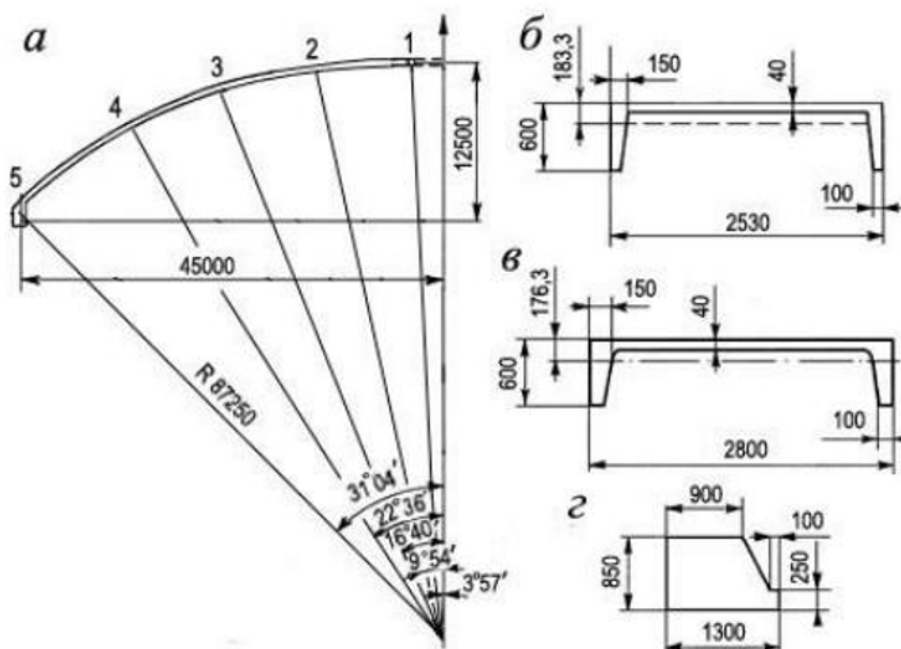
Компетенция	Индикатор достижения компетенции
ПК-4 Способен осуществлять и контролировать выполнение расчётного обоснования проектных решений высотных и большепролетных зданий и сооружений	ПК-4.1 Анализирует предложения и задания проектировщиков различных специальностей для выбора оптимального решения по объекту капитального строительства

1. Анализируя предложения и задания проектировщиков различных специальностей для выбора оптимального решения по объекту капитального строительства, выбрать конструкции для здания, возводимого в сейсмических районах, объяснить особенности конструктивных решений. (ПК-4.1)
2. Анализируя предложения и задания проектировщиков различных специальностей для выбора оптимального решения по объекту капитального строительства, выбрать конструкции для здания, возводимого в районах с вечномёрзлыми грунтами, объяснить особенности конструктивных решений. (ПК-4.1)
3. Анализируя предложения и задания проектировщиков различных специальностей для выбора оптимального решения по объекту капитального строительства, выбрать конструкции для здания, эксплуатируемого в условиях систематического воздействия высоких технологических температур, объяснить особенности конструктивных решений. (ПК-4.1)
4. Анализируя предложения и задания проектировщиков различных специальностей для выбора оптимального решения по объекту капитального строительства, выбрать конструкции для здания, эксплуатируемого в условиях воздействия низких отрицательных температур, объяснить особенности конструктивных решений. (ПК-4.1)
5. Анализируя предложения и задания проектировщиков различных специальностей для выбора оптимального решения по объекту капитального строительства, выбрать конструкции для здания, эксплуатируемого в условиях воздействия агрессивных сред, объяснить особенности конструктивных решений. (ПК-4.1)

4.С целью принятия окончательного решения по разрабатываемым проектам объектов капитального строительства (строительство, реконструкция, капитальный ремонт), запроектировать пространственную тонкостенную конструкцию покрытия

Компетенция	Индикатор достижения компетенции
ПК-3 Способен разрабатывать основные разделы проекта высотных и большепролетных зданий и сооружений	ПК-3.1 Принимает окончательные решения по разрабатываемым проектам объектов капитального строительства (строительство, реконструкция, капитальный ремонт)

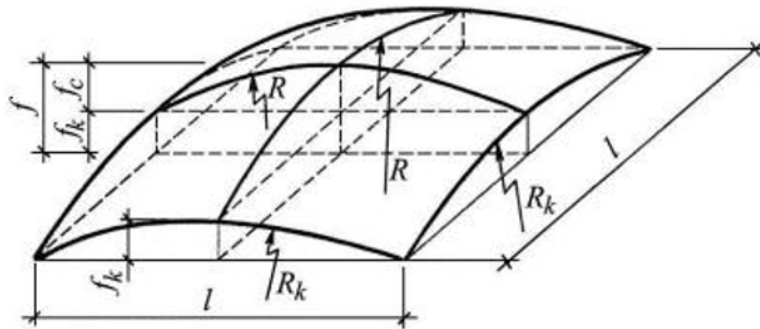
1. С целью принятия окончательного решения по разрабатываемым проектам объектов капитального строительства (строительство, реконструкция, капитальный ремонт), запроектировать сборный железобетонный сферический купол диаметром 90 м с фонарным отверстием диаметром 12 м. Здание расположено в III ветровом и III снеговом районах. Купол установлен на высоте 20 м от поверхности земли в открытой местности. (ПК 3.1)



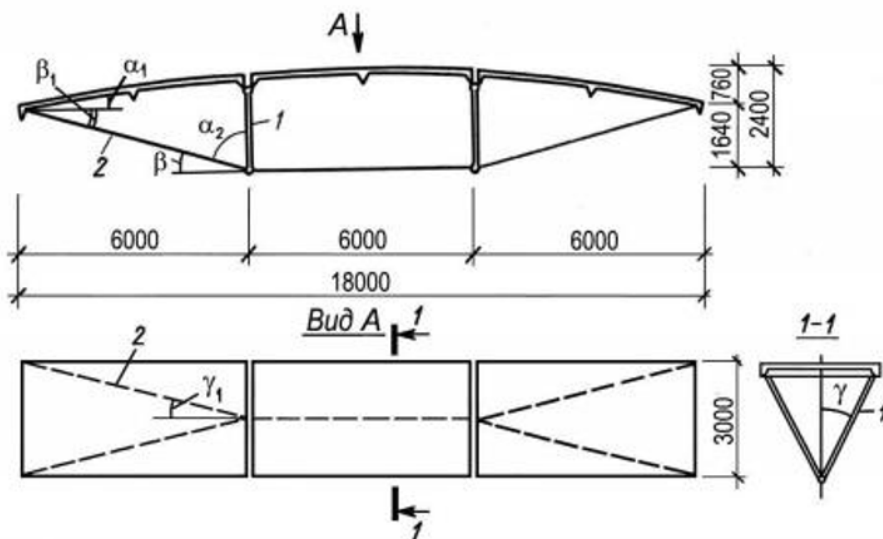
а – схема и геометрические размеры; *б* – расчетное сечение оболочки купола у нижнего опорного кольца; *в* – то же, у низа верхней панели; *г* – то же, нижнего опорного кольца

2. С целью принятия окончательного решения по разрабатываемым проектам объектов капитального строительства (строительство, реконструкция, капитальный ремонт), рассчитать несущую способность монолитного железобетонного купола по «балочной» схеме с диаметром опорного кольца $2r_0 = 36$ м. Стрела подъема купола $f = 6$ м, толщина = 70 мм. Класс бетона В35 ($R_b = 19,5$ МПа). Кольцевая арматура нижней и верхней сеток и меридиональная арматура нижней сетки $\varnothing 4$ Вр500 ($R_s = 415$ МПа, $R_{sc} = 360$ МПа) с шагом 200 мм ($A_{s,cb} = A_{s,cu} = A_{s,ml} = 0,628$ см²/м), меридиональная арматура верхней сетки $\varnothing 3$ Вр500 с шагом 200 мм ($A_{s,mu} = 0,353$ см²/м). Опорное кольцо армировано $6\varnothing 20$ А500 ($R'_{s} = 435$ МПа, $A_{s,co} = 18,85$ см²). Армирование $A_{s,ml}$ и $A_{s,mu}$ вдоль меридиана постоянно. Опорное кольцо опирается на несущие конструкции по всему периметру. Осесимметричная нагрузка интенсивностью q равномерно распределена по горизонтальной проекции купола. (ПК 3.1)
3. С целью принятия окончательного решения по разрабатываемым проектам объектов капитального строительства (строительство, реконструкция, капитальный ремонт), запроектировать пологую сборную железобетонную оболочку покрытия здания на квадратном плане со сторонами размером $l = 42$ м (см.рисунок). Здание расположено в III снеговом районе. Сферическая поверхность оболочки имеет радиус $R = 53,5$ м. Оболочка собирается из ребристых цилиндрических плит номинальными размерами в плане 3×6 м.

Монтаж оболочки ведется с помощью монтажных секций с размерами 3х18 м, собираемых из трех плит 3х6 м. (ПК 3.1)



4. С целью принятия окончательного решения по разрабатываемым проектам объектов капитального строительства (строительство, реконструкция, капитальный ремонт), подобрать сечения элементов монтажной секции пролетом 18 м из трех плит 3х6 м (см. рисунок). Нагрузка от собственного веса плиты $q_1 = 1,6$ кПа. Монтажная нагрузка $p = 0,7$ кПа. (ПК 3.1)

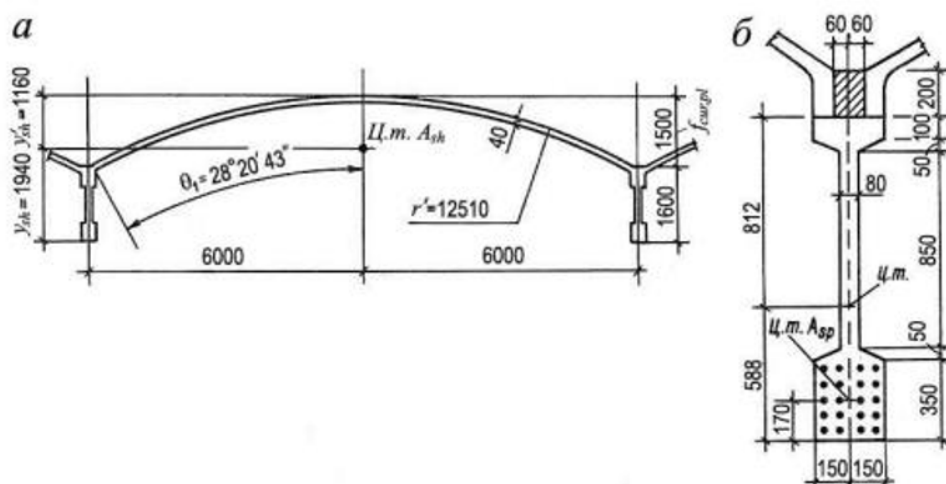


1 – стойка шпренгеля; 2 – опорный подкос

Общий вид монтажной секции из трех плит 3х6 м

5. С целью принятия окончательного решения по разрабатываемым проектам объектов капитального строительства (строительство, реконструкция, капитальный ремонт), запроектировать сборную железобетонную цилиндрическую оболочку для покрытия здания с сеткой колонн 12х30 м. Здание расположено в III снеговом районе. Конструкция оболочки включает в себя бортовые элементы, окаймляющие оболочку вдоль крайних образующих. Бортовые элементы изготавливаются отдельно длиной на пролет, т.е. 30 м, в виде сборных преднапряженных балок. Криволинейная часть оболочки состоит из сборных железобетонных ребристых панелей цилиндрической формы с размерами в плане 3х12 м. Панели смежных волн опираются на общий для них бортовой элемент, где замоноличиваются, образуя жесткий узел. Шаг бортовых элементов принят равным шагу

колонн, т.е. 12 м. Таким образом, оболочка представляет собой однопролетную многоволновую конструкцию. Поперечное сечение балки принято переменной высоты – на опорах 800 мм, а в середине пролета – 1400 мм, при этом верхнему поясу придано сегментное очертание, в результате чего оболочка имеет небольшую вторую кривизну в продольном направлении. Торцевая диафрагма оболочки имеет пролет 12 м и принята в виде арки, верхним поясом которой служит ребро торцевой панели. Затяжка этой арки изготавливается отдельно в виде железобетонного предварительно напряженного бруса. Конструкция оболочки показана на рисунках. Элементы оболочки выполняются из тяжелого бетона класса В35 ($R_b = 19,5$ МПа, $R_{bt} = 1,3$ МПа, $E_b = 34,5 \cdot 10^3$ МПа). (ПК 3.1)

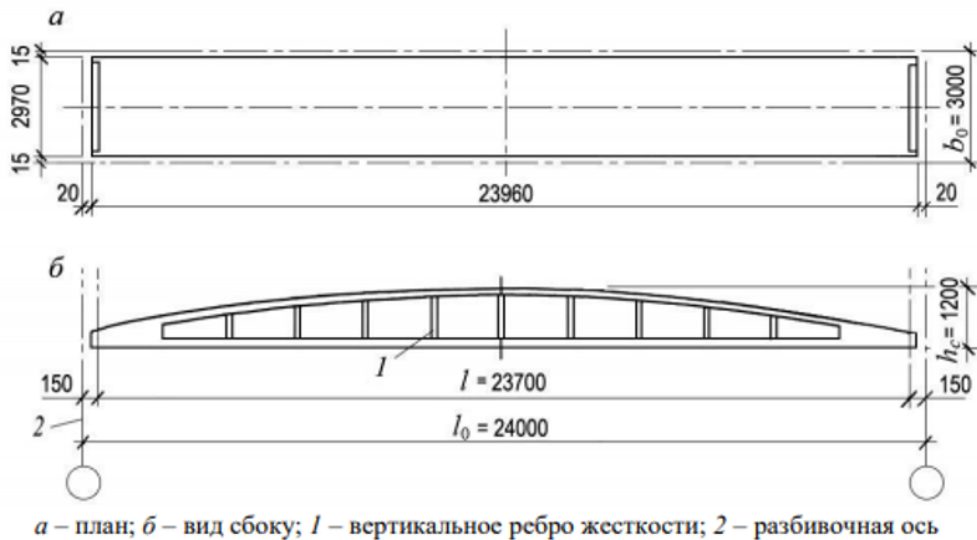


a – сечение оболочки посередине пролета;

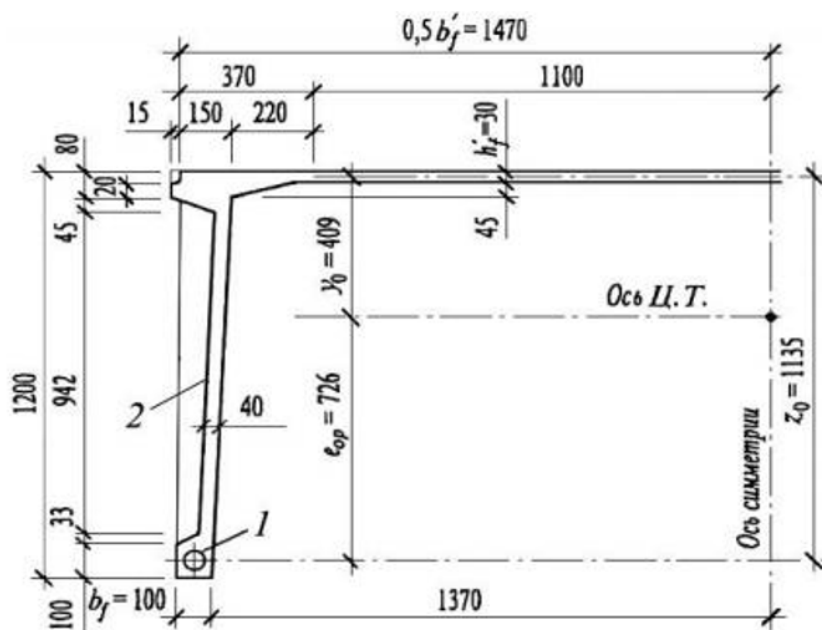
б – поперечное сечение бортовой балки посередине пролета

Геометрические размеры цилиндрической оболочки

6. С целью принятия окончательного решения по разрабатываемым проектам объектов капитального строительства (строительство, реконструкция, капитальный ремонт), для покрытия многопролетного здания с пролетами 24 м запроектировать панель-оболочку размерами 3×24 м. Здание расположено в III снеговом районе. Материал панели-оболочки – легкий бетон класса В30 на плотном мелком заполнителе марки по средней плотности D1750. Удельный вес бетона $g = 1,75 \cdot 9,81 = 17,2$ кН/м³; $R_b = 17$ МПа; $R_{bt,ser} = 1,75$ МПа; $R_{bt} = 1,15$ МПа; $E_b = 19000$ МПа. Напрягаемая арматура изготовлена из термически упрочненной свариваемой арматурной стали периодического профиля класса А600 с нормативным значением сопротивления растяжению $R_{s,ser} = 600$ МПа и расчетным сопротивлением $R_s = 520$ МПа; $E_s = 200000$ МПа. Плита оболочки армируется холоднодеформированной арматурой периодического профиля класса В500 с $R_s = 415$ МПа. Для армирования диафрагм используется арматура класса А500 с $R_s = 435$ МПа и $R_{sw} = 300$ МПа (ПК 3.1)

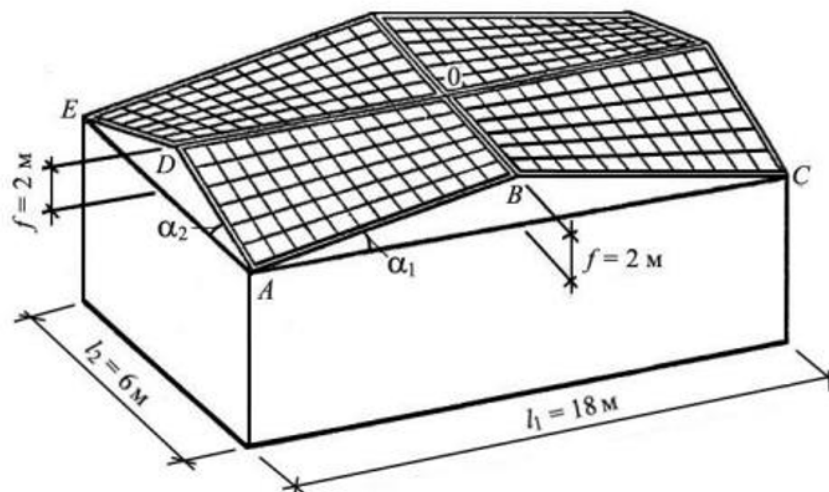


a – план; *б* – вид сбоку; *1* – вертикальное ребро жесткости; *2* – разбивочная ось

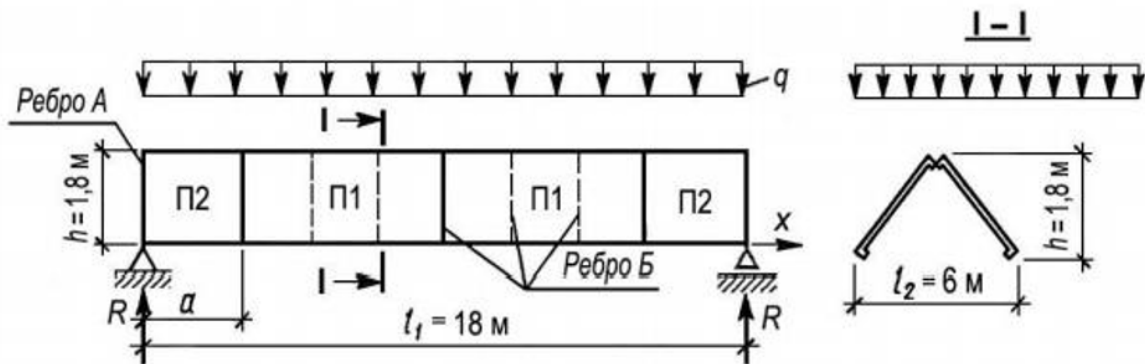


1 – напрягаемая арматура; *2* – вертикальное ребро жесткости

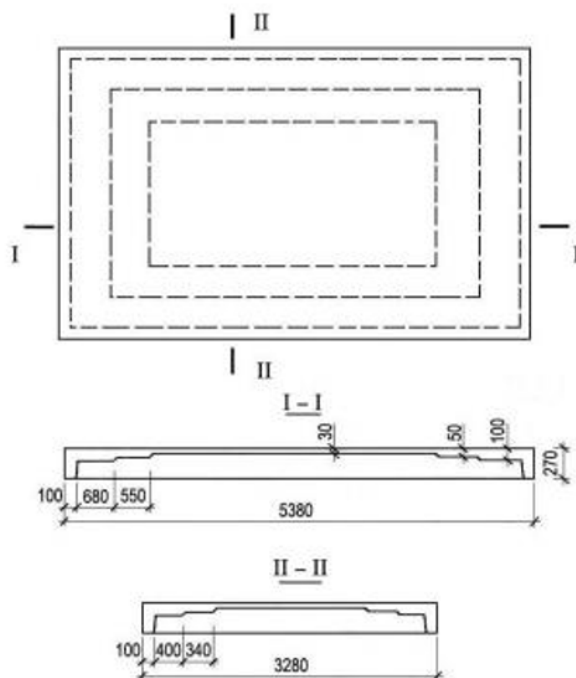
7. С целью принятия окончательного решения по разрабатываемым проектам объектов капитального строительства (строительство, реконструкция, капитальный ремонт), запроектировать покрытие здания в виде сборной четырехлепестковой составной оболочки с горизонтальными коньками размерами в плане 6×18 м, с опиранием по углам и затяжками по контуру. Здание расположено в III снеговом районе. Оболочка собирается из четырех панелей в форме гиперболического параболоида с размерами сторон $l_{AB} = 9,2$ м, $l_{AD} = 3,6$ м (рисунок). Стрелы подъема оболочки по сторонам контура $f = 2$ м. Плиты ребристые с высотой контурного ребра 350 мм и толщиной плиты 30 мм из тяжелого бетона класса В30 ($R_b = 17$ МПа, $R_{bt} = 1,2$ МПа, $E_b = 32500$ МПа). Ребра плит армированы горячекатаной арматурой класса А500 ($R_s = 435$ МПа, $R_{sc} = 400$ МПа), поле плит – армировано арматурой $\varnothing 5$ мм класса Вр500 ($R_s = 415$ МПа). (ПК 3.1)



8. С целью принятия окончательного решения по разрабатываемым проектам объектов капитального строительства (строительство, реконструкция, капитальный ремонт), запроектировать короткую призматическую складку размерами в плане 12×24 м из плоских ребристых панелей 3×12 м и железобетонных безраскосных ферм пролетом 24 м. Призматическая складка выполняется сборно-монолитной. Снеговая нагрузка принимается для III снегового района. Для панелей складки в качестве напрягаемой арматуры используется стержневая термически упрочненная сталь класса А800 с $R_s = 695$ МПа; $R_{s,ser} = 800$ МПа и $E_s = 200000$ МПа. Класс бетона В20, легкий, плотный на керамзите марки 600 и пористом песке того же вида; марки D1450 по средней плотности с удельным весом $1,45 \cdot 9,8 = 14,2$ кН/м³. Расчетные характеристики бетона: $R_b = 11,5$ МПа; $R_{bt} = 0,9$ МПа; $E_b = 13,5 \cdot 10^3$ МПа. В качестве ненапрягаемой арматуры используем проволоку периодического профиля $\varnothing 3...5$ класса Вр500 и стержневую арматуру класса А500. В целях унификации размеры бетонного сечения панелей и граней призматической складки приняты близкими к типовым, как для плит покрытий размерами 3×12 м и объемом $V = 2,75$ м³. Собственный вес керамзитобетонной плиты перекрытия $G_{ser} = 2,75 \cdot 1,45 \cdot 9,8 = 39$ кН. (ПК 3.1)
9. С целью принятия окончательного решения по разрабатываемым проектам объектов капитального строительства (строительство, реконструкция, капитальный ремонт), для покрытия здания пролетом 18 м запроектировать складку размером 3×18 м из железобетонных ребристых плит. Снеговая нагрузка принимается для III снегового района. Материал панелей – тяжелый бетон класса В25 ($R_b = 14,5$ МПа, $R_{bt} = 1,05$ МПа, $E_b = 30 \cdot 10^3$ МПа). Арматура класса А500 ($R_s = 435$ МПа, $R_{sc} = 400$ МПа). Складка собирается из унифицированных плит П1 и доборных опорных плит П2. Расчет складки выполняем в продольном и поперечном направлениях. Рассматриваем складку как шарнирно-опертую балку постоянного сечения пролетом 18 м (рисунок). Балка подкреплена продольными и поперечными ребрами плит, образующих складку. (ПК 3.1)



10. С целью принятия окончательного решения по разрабатываемым проектам объектов капитального строительства (строительство, реконструкция, капитальный ремонт), запроектировать сборную ступенчато-вспарушенную панель размерами в осях 3,3×5,4 м с опиранием по двум коротким сторонам для междуэтажного перекрытия офисного здания. Временная нагрузка на перекрытии 2,0 кН/м². Высота этажа 3,6 м. Принимаем внешние размеры панели в плане 3,28×5,38 м (рисунок). Высота контурного ребра панели 270 мм, ширина по нижней грани сечения 100 мм. Плита выполняется с двумя ступенями по толщине. С учетом рекомендаций 5.8.3 по выбору очертания нижней поверхности при расчетной стреле подъема $f = 0,1$ м (между срединной плоскостью центрального кессона и плоскостью действия распора в контуре) приняты следующие размеры элементов плиты: - центральный кессон 1,6×2,7 м толщиной $\delta_s = 30$ мм; - габариты 1-й ступени 2,28×3,8 м с толщиной плиты 50 мм; габариты 2-й ступени 3,08×5,16 м (до ребер) с толщиной плиты 100 мм. (ПК 3.1)



4. Файл и/или БТЗ с полным комплектом оценочных материалов прилагается.