

ПРИЛОЖЕНИЕ А
ФОНД ОЦЕНОЧНЫХ МАТЕРИАЛОВ ДЛЯ ПРОМЕЖУТОЧНОЙ АТТЕСТАЦИИ
ПО ДИСЦИПЛИНЕ «Инженерная подготовка городских территорий»

1. Перечень оценочных средств для компетенций, формируемых в результате освоения дисциплины

Код контролируемой компетенции	Способ оценивания	Оценочное средство
ПК-10: Способность выполнять и организовывать научные исследования в сфере технологии и организации строительства	Зачет	Комплект контролирующих материалов для зачета
ПК-3: Способность управлять производственно-технологической деятельностью строительной организации	Зачет	Комплект контролирующих материалов для зачета

2. Описание показателей и критериев оценивания компетенций, описание шкал оценивания

Оцениваемые компетенции представлены в разделе «Перечень планируемых результатов обучения по дисциплине, соотнесенных с индикаторами достижения компетенций» рабочей программы дисциплины «Инженерная подготовка городских территорий».

При оценивании сформированности компетенций по дисциплине «Инженерная подготовка городских территорий» используется 100-балльная шкала.

Критерий	Оценка по 100-балльной шкале	Оценка по традиционной шкале
Студент освоил изучаемый материал, выполняет задания в соответствии с индикаторами достижения компетенций, может допускать отдельные ошибки.	25-100	<i>Зачтено</i>
Студент не освоил основное содержание изученного материала, задания в соответствии с индикаторами достижения компетенций не выполнены или выполнены неверно.	0-24	<i>Не зачтено</i>

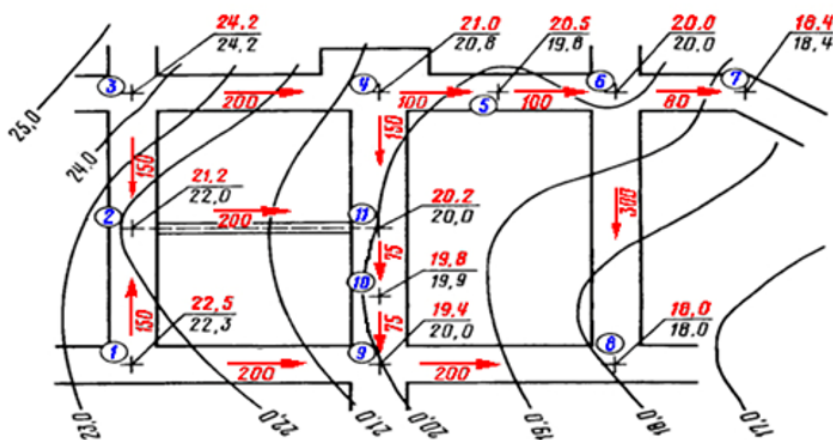
3. Типовые контрольные задания или иные материалы, необходимые для оценки уровня достижения компетенций в соответствии с индикаторами

1.Задание на исследования в строительстве

Компетенция	Индикатор достижения компетенции
ПК-10 Способность выполнять и организовывать научные исследования в сфере технологии и организации строительства	ПК-10.1 Формулирует цели, постановку задач исследования в сфере технологии и организации строительства

Задача 1. Формулируя цели, постановку задач исследования в сфере организации строительства, по представленному рисунку:

- пояснить, чему равна высота сечения рельефа (ПК-10.1);
- рассчитать значение проектного продольного уклона участка между точками 1 и 2 (ПК-10.1);
- пояснить, является ли полученное значение продольного уклона допустимым (ПК-10.1).

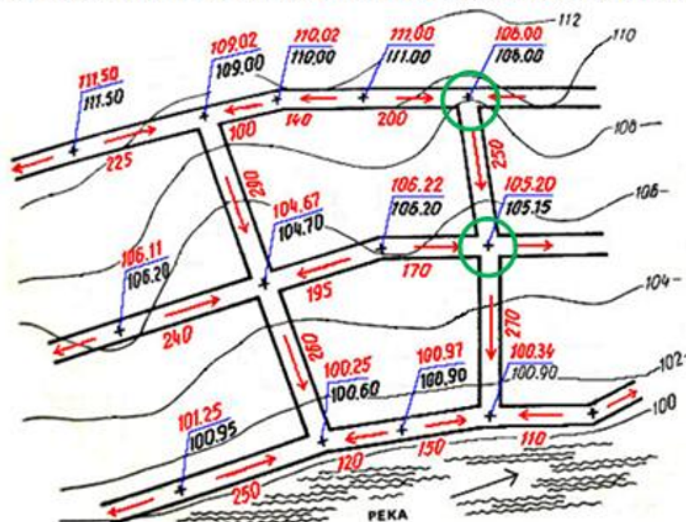


2.Задание на исследования в строительстве

Компетенция	Индикатор достижения компетенции
ПК-10 Способность выполнять и организовывать научные исследования в сфере технологии и организации строительства	ПК-10.1 Формулирует цели, постановку задач исследования в сфере технологии и организации строительства

Задача 1. Формулируя цели, постановку задач исследования в сфере организации строительства, по представленному рисунку:

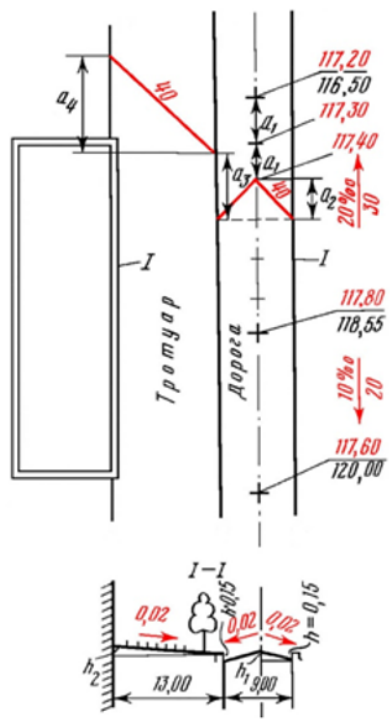
- пояснить, чему равна высота сечения рельефа (ПК-10.1);
- рассчитать значение проектного продольного уклона участка между указанными точками (ПК-10.1);
- пояснить, является ли полученное значение продольного уклона допустимым (ПК-10.1).



3.Задание на исследования в строительстве

Компетенция	Индикатор достижения компетенции
ПК-10 Способность выполнять и организовывать научные исследования в сфере технологии и организации строительства	ПК-10.1 Формулирует цели, постановку задач исследования в сфере технологии и организации строительства

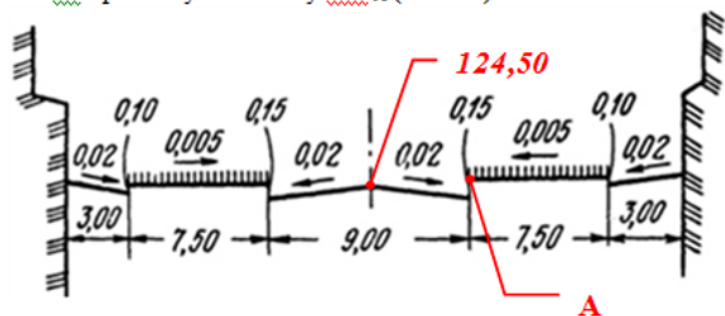
Задача 2. Составляя план контроля проектной документации по вертикальной планировке при строительстве, реконструкции зданий и сооружений, по представленному рисунку:
 - пояснить, какой метод используется для построения проектного рельефа местности (ПК-3.1);
 - определить расстояние a_i между проектными горизонталями по оси проезжей части дороги в масштабе 1:500, если шаг проектных горизонталей $h_{ПГ} = 10$ см (ПК-3.1).



6.Задание на составление плана входного контроля

Компетенция	Индикатор достижения компетенции
ПК-3 Способность управлять производственно-технологической деятельностью строительной организации	ПК-3.1 Составляет план входного контроля проектной документации при строительстве, реконструкции зданий и сооружений

Задача 2. Составляя план контроля проектной документации по вертикальной планировке при строительстве, реконструкции зданий и сооружений, по представленному рисунку:
 - пояснить, какой метод используется для построения проектного рельефа местности (ПК-3.1);
 - определить для точки **A** проектную отметку $H_{пр} A$ (ПК-3.1).

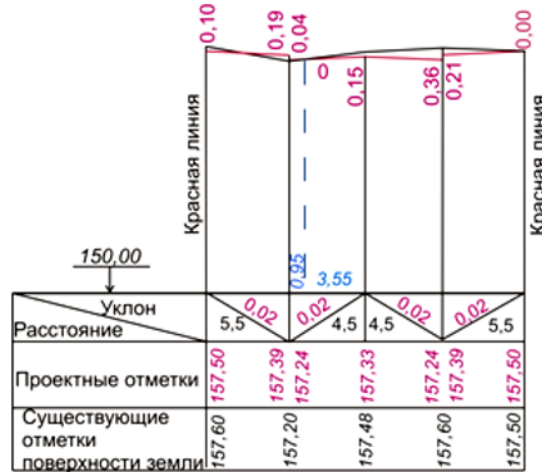


7.Задание на составление плана входного контроля

Компетенция	Индикатор достижения компетенции
ПК-3 Способность управлять производственно-технологической деятельностью строительной организации	ПК-3.1 Составляет план входного контроля проектной документации при строительстве, реконструкции зданий и сооружений

Задача 2. Составляя план контроля проектной документации по вертикальной планировке при строительстве, реконструкции зданий и сооружений, по представленному рисунку:

- пояснить, какой метод вертикальной планировки используется для построения проектного рельефа местности (ПК-3.1);
- пояснить, чему равна ширина проезжей части дороги (ПК-3.1).

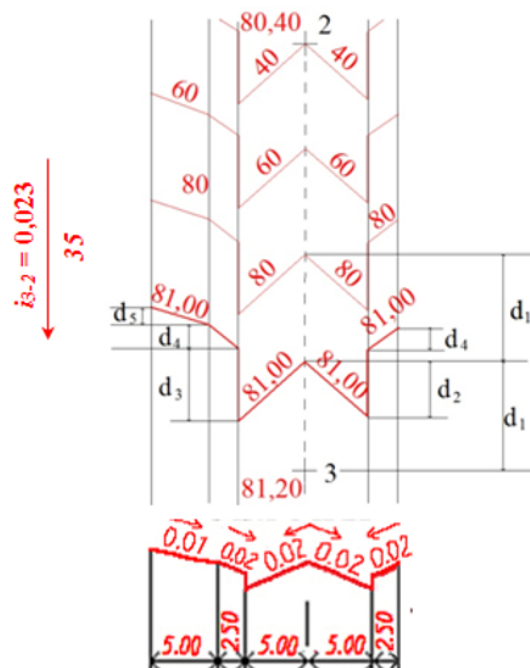


8.Задание на составление плана входного контроля

Компетенция	Индикатор достижения компетенции
ПК-3 Способность управлять производственно-технологической деятельностью строительной организации	ПК-3.1 Составляет план входного контроля проектной документации при строительстве, реконструкции зданий и сооружений

Задача 2. Составляя план контроля проектной документации по вертикальной планировке при строительстве, реконструкции зданий и сооружений, по представленному рисунку:

- пояснить, какой метод используется для построения проектного рельефа местности (ПК-3.1);
- определить расстояние d_1 между проектными горизонталями по оси проезжей части дороги в масштабе 1:500, если шаг проектных горизонталей $h_{плг}=20$ см (ПК-3.1).

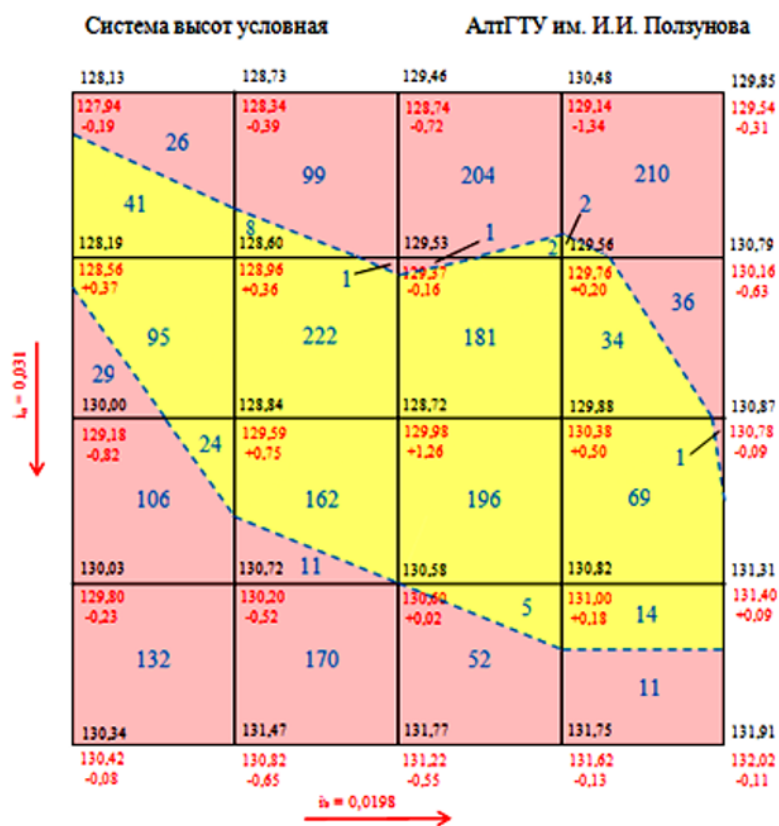


9.Задание на расчет объемов строительных работ

Компетенция	Индикатор достижения компетенции
ПК-3 Способность управлять производственно-технологической деятельностью строительной организации	ПК-3.2 Составляет план получения разрешений и допусков, необходимых для производства работ при строительстве, реконструкции зданий и сооружений

Задача 3. Составляя план получения разрешений и допусков для производства работ по вертикальной планировке при строительстве, реконструкции зданий и сооружений, по представленному рисунку:

- указать размер сетки квадрата на местности, если на схеме вертикальной планировки он равен 4 сантиметра (ПК-3.2);
- указать, чему равно расхождение в объемах насыпи и выемки для площадки (ПК-3.2);
- пояснить, соблюдается ли баланс земляных работ для данной площадки (ПК-3.2).



Масштаб 1:500

Объем земляных работ в м³

В	293	281	257	258	1089
Н	160	392	384	119	1055

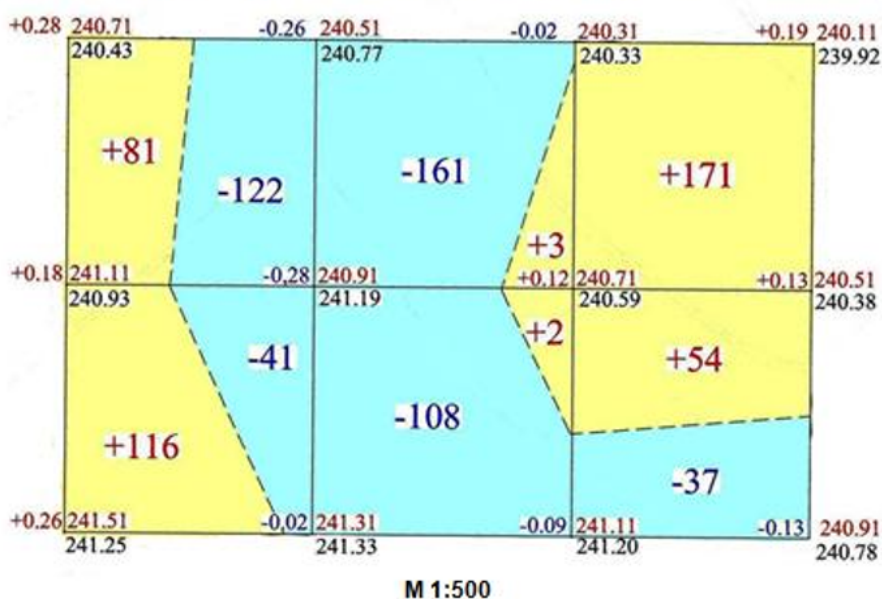
$$\Delta V \approx 2\% < 5\%$$

10.Задание на расчет объемов строительных работ

Компетенция	Индикатор достижения компетенции
ПК-3 Способность управлять производственно-технологической деятельностью строительной организации	ПК-3.2 Составляет план получения разрешений и допусков, необходимых для производства работ при строительстве, реконструкции зданий и сооружений

Задача 3. Составляя план получения разрешений и допусков для производства работ по вертикальной планировке при строительстве, реконструкции зданий и сооружений, по представленному рисунку:

- указать размер сетки квадрата на местности, если на схеме вертикальной планировки он равен 4 сантиметра (ПК-3.2);
- указать, чему равна рабочая отметка верхнего правого угла картограммы земляных работ (ПК-3.2);
- указать, чему равен суммарный объем насыпи на площадке (ПК 3-2).

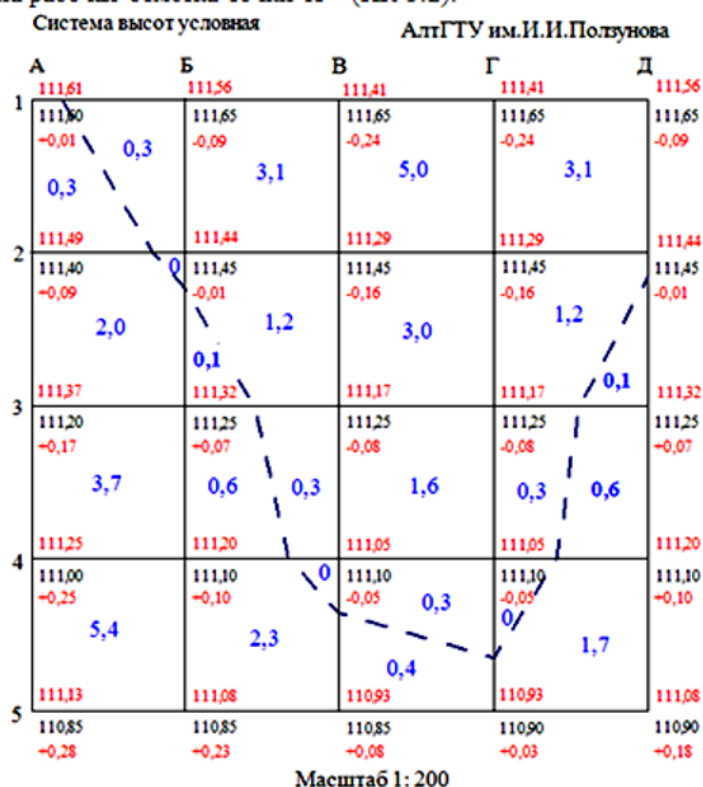


11.Задание на расчет объемов строительных работ

Компетенция	Индикатор достижения компетенции
ПК-3 Способность управлять производственно-технологической деятельностью строительной организации	ПК-3.2 Составляет план получения разрешений и допусков, необходимых для производства работ при строительстве, реконструкции зданий и сооружений

Задача 3. Составляя план получения разрешений и допусков для производства работ по вертикальной планировке при строительстве, реконструкции зданий и сооружений, по представленному рисунку:

- указать размер сетки квадрата на местности, если на схеме вертикальной планировки он равен 2,5 сантиметра (ПК-3.2);
- указать, чему равно расхождение в объемах насыпи и выемки для площадки (ПК-3.2);
- указать, чему равна рабочая отметка точки 1Г (ПК-3.2).



Объем земляных работ в м³

					Итого
V _В	0,3	4,6	9,9	4,6	19,4
V _Н	11,4	3,0	0,4	2,4	17,2

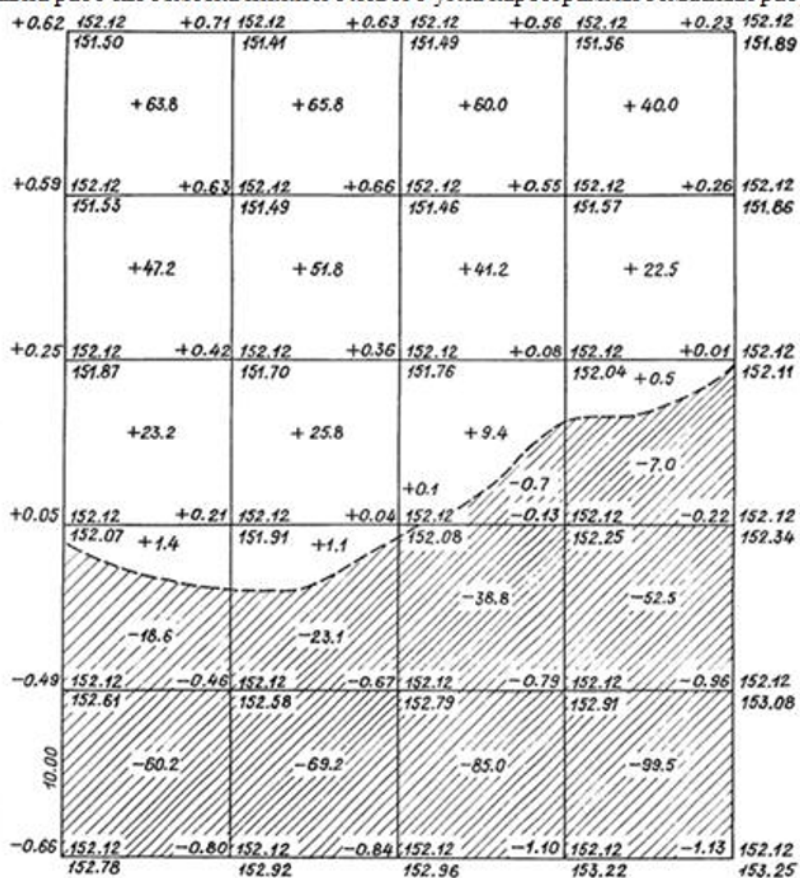
$$V_{\text{проб}} = \frac{|V_{\text{Н}} - V_{\text{В}}|}{V_{\text{Н}} + V_{\text{В}}} \cdot 100\% \approx 6\%$$

12.Задание на расчет объемов строительных работ

Компетенция	Индикатор достижения компетенции
ПК-3 Способность управлять производственно-технологической деятельностью строительной организации	ПК-3.2 Составляет план получения разрешений и допусков, необходимых для производства работ при строительстве, реконструкции зданий и сооружений

Задача 3. Составляя план получения разрешений и допусков для производства работ по вертикальной планировке при строительстве, реконструкции зданий и сооружений, по представленному рисунку:

- указать, чему равен суммарный объем насыпи на площадке (ПК-3.2);
- указать, чему равно расхождение в объемах насыпи и выемки для площадки (ПК-3.2);
- указать, чему равна рабочая отметка нижнего левого угла картограммы земляных работ (ПК-3.2).



Итого, м³	Насыпь	135.6	144.5	110.7	63.0	453.8
	Выемка	78.8	92.3	124.5	159.0	

$$V_{\text{рас}} = \frac{|453,8 - 454,6|}{453,9 - 454,6} \cdot 100\% \approx 3\%$$

4. Файл и/или БТЗ с полным комплектом оценочных материалов прилагается.