

ПРИЛОЖЕНИЕ А
ФОНД ОЦЕНОЧНЫХ МАТЕРИАЛОВ ДЛЯ ПРОМЕЖУТОЧНОЙ АТТЕСТАЦИИ
ПО ДИСЦИПЛИНЕ «Надежность строительных конструкций»

1. Перечень оценочных средств для компетенций, формируемых в результате освоения дисциплины

Код контролируемой компетенции	Способ оценивания	Оценочное средство
ПК-1: Способен осуществлять информационное моделирование объектов строительства, этапов строительных работ на участке строительства, проводить с использованием информационной модели экспертизу и контроль качества строительного объекта	Экзамен	Комплект контролирующих материалов для экзамена
ПК-2: Способность выполнять и организовывать научные исследования объектов строительства	Экзамен	Комплект контролирующих материалов для экзамена

2. Описание показателей и критериев оценивания компетенций, описание шкал оценивания

Оцениваемые компетенции представлены в разделе «Перечень планируемых результатов обучения по дисциплине, соотнесенных с индикаторами достижения компетенций» рабочей программы дисциплины «Надежность строительных конструкций».

При оценивании сформированности компетенций по дисциплине «Надежность строительных конструкций» используется 100-балльная шкала.

Критерий	Оценка по 100-балльной шкале	Оценка по традиционной шкале
Студент освоил изучаемый материал (основной и дополнительный), системно и грамотно излагает его, осуществляет полное и правильное выполнение заданий в соответствии с индикаторами достижения компетенций, способен ответить на дополнительные вопросы.	75-100	<i>Отлично</i>
Студент освоил изучаемый материал, осуществляет выполнение заданий в соответствии с индикаторами достижения компетенций с не принципиальными ошибками.	50-74	<i>Хорошо</i>
Студент демонстрирует освоение только основного материала, при выполнении заданий в соответствии с индикаторами достижения компетенций допускает отдельные ошибки, не способен систематизировать материал и делать	25-49	<i>Удовлетворительно</i>

Выводы.		
Студент не освоил основное содержание изучаемого материала, задания в соответствии с индикаторами достижения компетенций не выполнены или выполнены неверно.	<25	<i>Неудовлетворительно</i>

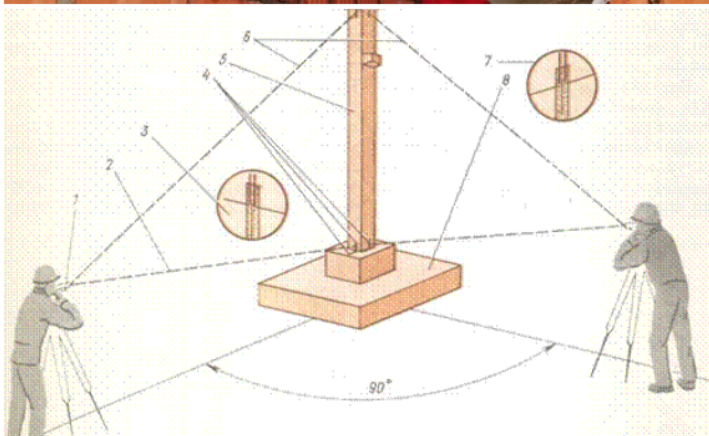
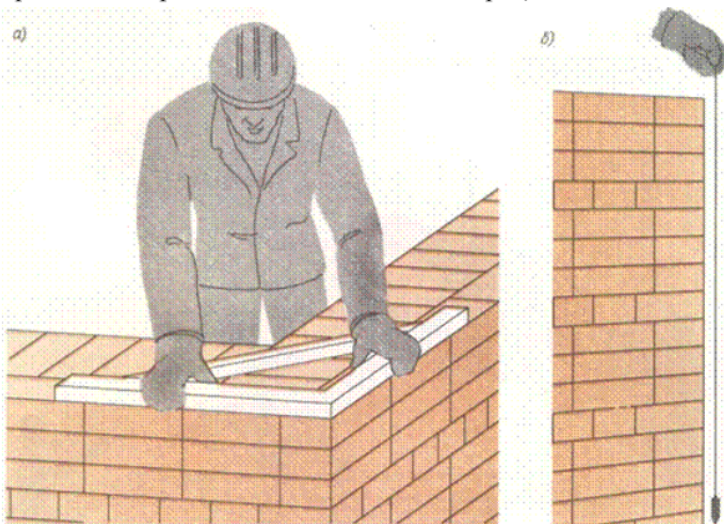
3. Типовые контрольные задания или иные материалы, необходимые для оценки уровня достижения компетенций в соответствии с индикаторами

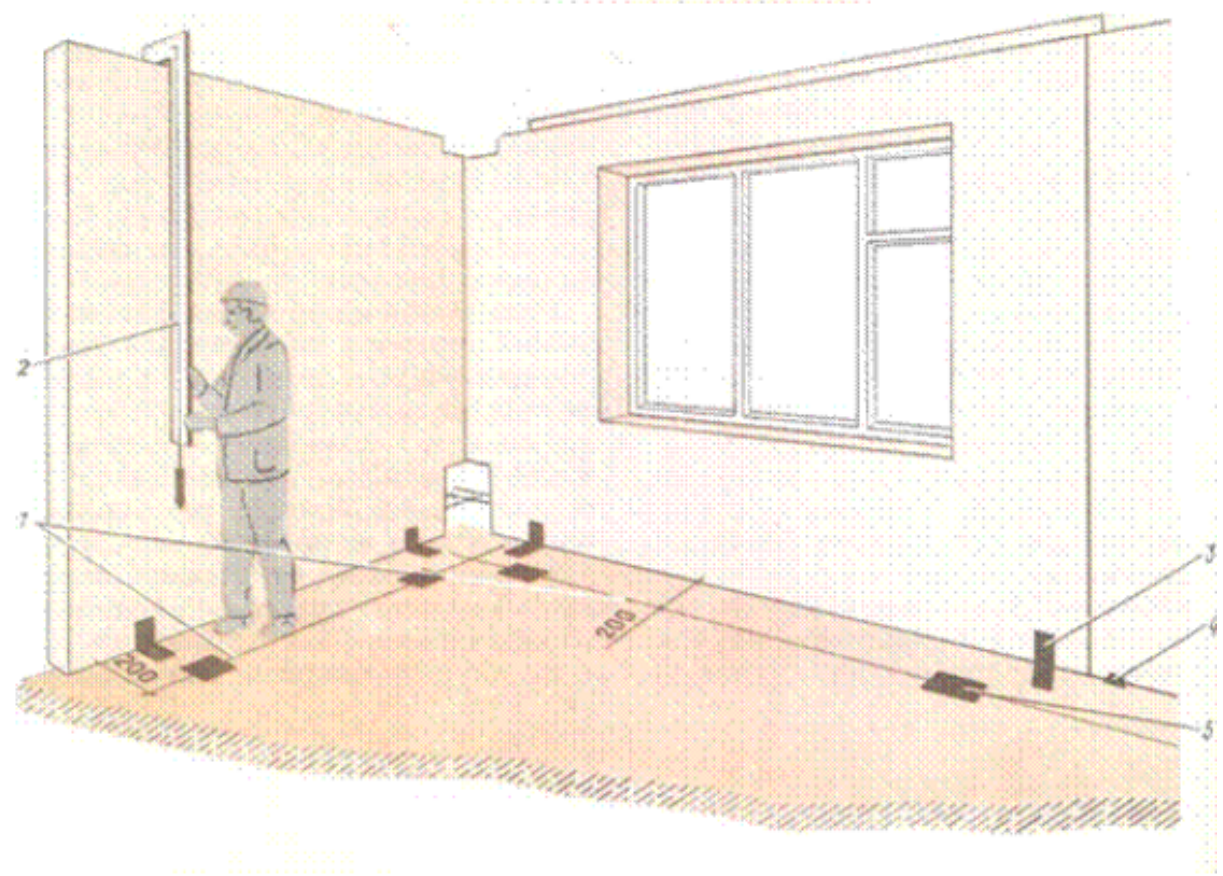
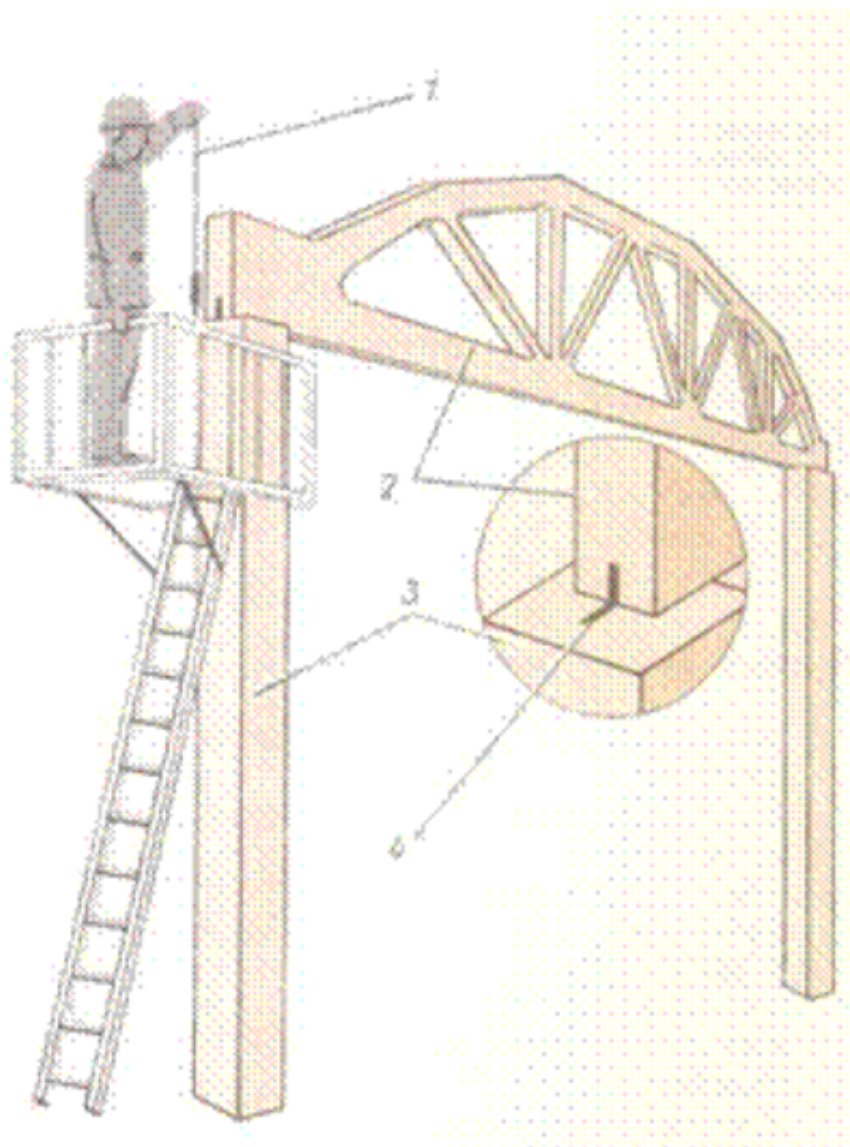
1.Задание на экспертизу контроль качества на строительном объекте с использованием информационной модели

Компетенция	Индикатор достижения компетенции
ПК-1 Способен осуществлять информационное моделирование объектов строительства, этапов строительных работ на участке строительства, проводить с использованием информационной модели экспертизу и контроль качества строительного объекта	ПК-1.4 Способен осуществлять прием законченных видов и отдельных этапов работ по строительству, реконструкции, капитальному ремонту объектов капитального строительства, элементов, конструкций и частей объектов капитального строительства, сетей инженерно-технического обеспечения
	ПК-1.12 Проводит с использованием информационной модели экспертизу и контроль качества строительного объекта

Охарактеризуйте мероприятие по экспертизе и контролю качества строительных работ на объекте. Приведите требования по контролю качества. Как может быть использована информационная модель в данном случае. ПК-1.4, ПК-1.12

Приводится фото технологической операции:





2.Задание на выбор из списка документов по строительному контролю

Компетенция	Индикатор достижения компетенции
ПК-1 Способен осуществлять информационное моделирование объектов строительства, этапов строительных работ на участке строительства, проводить с использованием информационной модели экспертизу и контроль качества строительного объекта	ПК-1.4 Способен осуществлять прием законченных видов и отдельных этапов работ по строительству, реконструкции, капитальному ремонту объектов капитального строительства, элементов, конструкций и частей объектов капитального строительства, сетей инженерно-технического обеспечения
	ПК-1.7 Производит сбор и проверку проектной, рабочей документации от проектировщиков различных специальностей

Выберите из приведённого списка документы, регламентирующие мероприятия строительного контроля ПК-1.4, ПК-1.7

Приводится список документов

- [10] Федеральный закон от 27 декабря 2002 г. N 184-ФЗ "О техническом регулировании"
- [11] Федеральный закон от 30 ноября 1994 г. N 51-ФЗ "Гражданский кодекс Российской Федерации (часть первая)"
- [12] Федеральный закон от 25 октября 2001 г. N 136-ФЗ "Земельный кодекс Российской Федерации"
- [13] Федеральный закон от 30 марта 1999 г. N 52-ФЗ "О санитарно-эпидемиологическом благополучии населения"
- [14] Постановление Правительства Российской Федерации от 1 февраля 2006 г. N 54 "О государственном строительном надзоре в Российской Федерации"
- [15] Постановление Правительства Российской Федерации от 16 февраля 2008 г. N 87 "О составе разделов проектной документации и требованиях к их содержанию"
- [16] Постановление Правительства Российской Федерации от 21 июня 2010 г. N 468 "О порядке проведения строительного контроля при осуществлении строительства, реконструкции и капитального ремонта объектов капитального строительства"
- [17] Постановление Правительства Российской Федерации от 30 сентября 2011 г. N 802 "Об утверждении Правил проведения консервации объекта капитального строительства"
- [18] Постановление Правительства Российской Федерации от 26 апреля 2019 г. N 509 "Об утверждении требований к составу и содержанию проекта организации работ по сносу объекта капитального строительства"
- [19] Постановление Правительства Российской Федерации от 5 марта 2007 г. N 145 "О порядке организации и проведения государственной экспертизы проектной документации и результатов инженерных изысканий"

3.Задание на организацию научных исследований объектов строительства

Компетенция	Индикатор достижения компетенции
ПК-2 Способность выполнять и организовывать научные исследования объектов строительства	ПК-2.1 Анализирует возможность применения результатов научно-исследовательских и опытно-конструкторских работ в строительстве

Сформулировать каким образом следует организовывать научные исследования объектов строительства с использованием их информационных моделей в научно-исследовательских и опытно-конструкторских работах.

4.Задание на приём законченных видов работ

Компетенция	Индикатор достижения компетенции
ПК-1 Способен осуществлять информационное	ПК-1.4 Способен осуществлять прием

моделирование объектов строительства, этапов строительных работ на участке строительства, проводить с использованием информационной модели экспертизу и контроль качества строительного объекта	законченных видов и отдельных этапов работ по строительству, реконструкции, капитальному ремонту объектов капитального строительства, элементов, конструкций и частей объектов капитального строительства, сетей инженерно-технического обеспечения
	ПК-1.12 Проводит с использованием информационной модели экспертизу и контроль качества строительного объекта

Назовите основные правила оформления актов освидетельствования скрытых работ ПК-1.4, ПК-1.12

5.Задание на приём работ по строительству экспертизу и контроль качества с использованием информационной модели

Компетенция	Индикатор достижения компетенции
ПК-1 Способен осуществлять информационное моделирование объектов строительства, этапов строительных работ на участке строительства, проводить с использованием информационной модели экспертизу и контроль качества строительного объекта	ПК-1.4 Способен осуществлять прием законченных видов и отдельных этапов работ по строительству, реконструкции, капитальному ремонту объектов капитального строительства, элементов, конструкций и частей объектов капитального строительства, сетей инженерно-технического обеспечения
	ПК-1.12 Проводит с использованием информационной модели экспертизу и контроль качества строительного объекта

Перечислите и охарактеризуйте мероприятия по обеспечению качества готовой строительной продукции в процессе строительства и контроля качества строительного объект с использованием информационной модели. Кто исполняет каждое мероприятие? ПК-1.4, ПК-1.12

6.Задание на проектную рабочую документацию от проектировщиков различных специальностей

Компетенция	Индикатор достижения компетенции
ПК-1 Способен осуществлять информационное моделирование объектов строительства, этапов строительных работ на участке строительства, проводить с использованием информационной модели экспертизу и контроль качества строительного объекта	ПК-1.7 Производит сбор и проверку проектной, рабочей документации от проектировщиков различных специальностей

На основании Постановления №87 «О составе разделов проектной документации и требованиях к их содержанию» приведите основные разделы рабочей документации проекта строительства ПК-1.7

7.Задание на сбор и проверку рабочей документации и приём законченных видов работ

Компетенция	Индикатор достижения компетенции
ПК-1 Способен осуществлять информационное моделирование объектов строительства, этапов строительных работ на участке строительства, проводить с использованием информационной модели экспертизу и контроль качества строительного объекта	ПК-1.4 Способен осуществлять прием законченных видов и отдельных этапов работ по строительству, реконструкции, капитальному ремонту объектов капитального строительства,

модели экспертизу и контроль качества строительного объекта	элементов, конструкций и частей объектов капитального строительства, сетей инженерно-технического обеспечения
	ПК-1.7 Производит сбор и проверку проектной, рабочей документации от проектировщиков различных специальностей

Назовите примерный состав исполнительной документации на общестроительные работы ПК-1.4, ПК-1.7

4. Файл и/или БТЗ с полным комплектом оценочных материалов прилагается.