

ПРИЛОЖЕНИЕ А
ФОНД ОЦЕНОЧНЫХ МАТЕРИАЛОВ ДЛЯ ПРОМЕЖУТОЧНОЙ АТТЕСТАЦИИ
ПО ДИСЦИПЛИНЕ «Технологии производства работ в зимних условиях»

1. Перечень оценочных средств для компетенций, формируемых в результате освоения дисциплины

Код контролируемой компетенции	Способ оценивания	Оценочное средство
ПК-4: Способность выполнять работы по организационно-технологическому проектированию зданий и сооружений промышленного и гражданского назначения	Экзамен	Комплект контролирующих материалов для экзамена
ПК-8: Способность планировать и вести контроль выполнения производства работ и соблюдения технологии	Экзамен	Комплект контролирующих материалов для экзамена

2. Описание показателей и критериев оценивания компетенций, описание шкал оценивания

Оцениваемые компетенции представлены в разделе «Перечень планируемых результатов обучения по дисциплине, соотнесенных с индикаторами достижения компетенций» рабочей программы дисциплины «Технологии производства работ в зимних условиях».

При оценивании сформированности компетенций по дисциплине «Технологии производства работ в зимних условиях» используется 100-балльная шкала.

Критерий	Оценка по 100-балльной шкале	Оценка по традиционной шкале
Студент освоил изучаемый материал (основной и дополнительный), системно и грамотно излагает его, осуществляет полное и правильное выполнение заданий в соответствии с индикаторами достижения компетенций, способен ответить на дополнительные вопросы.	75-100	<i>Отлично</i>
Студент освоил изучаемый материал, осуществляет выполнение заданий в соответствии с индикаторами достижения компетенций с не принципиальными ошибками.	50-74	<i>Хорошо</i>
Студент демонстрирует освоение только основного материала, при выполнении заданий в соответствии с индикаторами достижения компетенций допускает отдельные ошибки, не способен систематизировать материал и делать выводы.	25-49	<i>Удовлетворительно</i>
Студент не освоил основное содержание изучаемого материала, задания в	<25	<i>Неудовлетворительно</i>

соответствии с индикаторами достижения компетенций не выполнены или выполнены неверно.		
--	--	--

3. Типовые контрольные задания или иные материалы, необходимые для оценки уровня достижения компетенций в соответствии с индикаторами

1. Задача на способность осуществлять контроль соблюдения технологической последовательности и сроков выполнения работ

Компетенция	Индикатор достижения компетенции
ПК-8 Способность планировать и вести контроль выполнения производства работ и соблюдения технологии	ПК-8.3 Осуществляет контроль соблюдения технологической последовательности и сроков выполнения работ субподрядными организациями

Задача 1. Приведите технологическую последовательность производства работ по устройству монолитных железобетонных фундаментов с модулем поверхности $2,8 \text{ м}^2$ при температуре наружного воздуха $-15 \text{ }^\circ\text{C}$ (с обоснованием выбора и описанием метода зимнего бетонирования конструкции). Как ведется контроль выполнения производства работ и соблюдения технологии. (ОПК-8.3)

2. Задача на способность осуществлять контроль соблюдения технологической последовательности и сроков выполнения работ

Компетенция	Индикатор достижения компетенции
ПК-8 Способность планировать и вести контроль выполнения производства работ и соблюдения технологии	ПК-8.3 Осуществляет контроль соблюдения технологической последовательности и сроков выполнения работ субподрядными организациями

Задача 1. Приведите технологическую последовательность производства работ при погружении свай в пластичномерзлые грунты забивным и бурозабивным методами. Как ведется контроль выполнения производства работ и соблюдения технологии. (ОПК-8.3)

3. Задача на способность осуществлять контроль соблюдения технологической последовательности и сроков выполнения работ

Компетенция	Индикатор достижения компетенции
ПК-8 Способность планировать и вести контроль выполнения производства работ и соблюдения технологии	ПК-8.3 Осуществляет контроль соблюдения технологической последовательности и сроков выполнения работ субподрядными организациями

Задача 1. Приведите технологическую последовательность производства кладочных работ способом замораживания, в том числе с применением противоморозных добавок в условиях отрицательных температур наружного воздуха. Виды применяемых при каменной кладке противоморозных добавок. Как ведется контроль выполнения производства работ и соблюдения технологии. (ОПК-8.3)

4.Задача на способность разрабатывать организационно-технические мероприятия по подготовке к производству строительно-монтажных работ в условиях отрицательных температур наружного воздуха

Компетенция	Индикатор достижения компетенции
ПК-8 Способность планировать и вести контроль выполнения производства работ и соблюдения технологии	ПК-8.1 Разрабатывает организационно-технические мероприятия по подготовке к производству строительно-монтажных работ в условиях отрицательных температур наружного воздуха

Задача 2. Приведите организационно-технические мероприятия по подготовке к производству штукатурных работ в условиях отрицательных температур наружного воздуха в соответствии с действующей нормативно-технической документацией. Как ведется контроль выполнения производства работ и соблюдения технологии. (ОПК-8.1)

5.Задача на способность разрабатывать организационно-технические мероприятия по подготовке к производству строительно-монтажных работ в условиях отрицательных температур наружного воздуха

Компетенция	Индикатор достижения компетенции
ПК-8 Способность планировать и вести контроль выполнения производства работ и соблюдения технологии	ПК-8.1 Разрабатывает организационно-технические мероприятия по подготовке к производству строительно-монтажных работ в условиях отрицательных температур наружного воздуха

Задача 2. Приведите организационно-технические мероприятия по подготовке к производству штукатурных работ в условиях отрицательных температур наружного воздуха в соответствии с действующей нормативно-технической документацией. Как ведется контроль выполнения производства работ и соблюдения технологии. (ОПК-8.1)

6.Задача на способность составлять исходные данные и разрабатывать проект производства работ в соответствии с требованиями строительных норм и правил

Компетенция	Индикатор достижения компетенции
ПК-4 Способность выполнять работы по организационно-технологическому проектированию зданий и сооружений промышленного и гражданского назначения	ПК-4.1 Составляет исходные данные и разрабатывает проект производства работ в соответствии с требованиями строительных норм и правил

Задача 3. Разрабатывая в составе проекта производства работ по организационно-технологическому проектированию технологическую карту на устройство монолитных железобетонных фундаментов зданий при отрицательных температурах наружного воздуха, запроектируйте утепленную опалубку, соблюдая требования строительных норм и правил. (ОПК-4.1)

Исходные данные для проектирования:

$t_c - -25^\circ\text{C}$;

$t_k - +5^\circ\text{C}$;

$t_0 - +25^\circ\text{C}$;

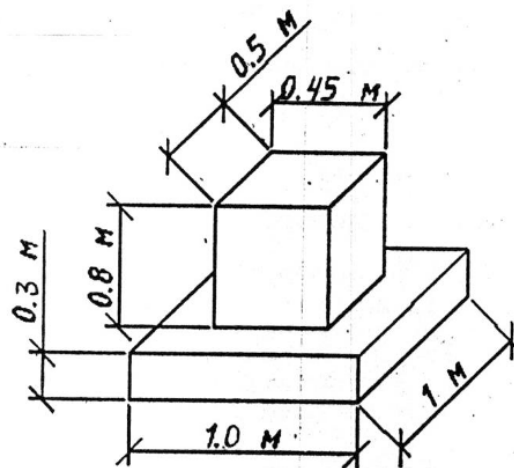
$\gamma - 2330 \text{ кг/м}^3$

Ц - 410 кг/м³ (ЦЕМ I 42,5Н);

Класс бетона В30

Скорость ветра – 5 м/с

Укладка бетонной смеси осуществляется на отогретое основание



7. Задача на способность составлять исходные данные и разрабатывать проект производства работ в соответствии с требованиями строительных норм и правил

Компетенция	Индикатор достижения компетенции
ПК-4 Способность выполнять работы по организационно-технологическому проектированию зданий и сооружений промышленного и гражданского назначения	ПК-4.1 Составляет исходные данные и разрабатывает проект производства работ в соответствии с требованиями строительных норм и правил

Задача 3. Разрабатывая в составе проекта производства работ по организационно-технологическому проектированию технологическую карту на устройство монолитных железобетонных фундаментов здания при отрицательных температурах наружного воздуха, запроектируйте утепленную опалубку, соблюдая требования строительных норм и правил. (ОПК-4.1)

Исходные данные для проектирования:

$t_c - -30^\circ\text{C}$;

$t_k - +5^\circ\text{C}$;

$t_0 - +18^\circ\text{C}$;

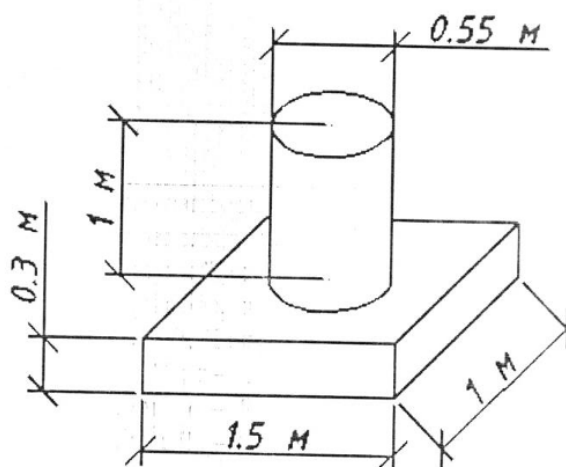
$\gamma - 2470 \text{ кг/м}^3$

Ц - 520 кг/м³ (ЦЕМ I 42,5Н);

Класс бетона В 40

Скорость ветра – 10 м/с

Укладка бетонной смеси осуществляется на отогретое основание



4. Файл и/или БТЗ с полным комплектом оценочных материалов прилагается.