

ПРИЛОЖЕНИЕ А
ФОНД ОЦЕНОЧНЫХ МАТЕРИАЛОВ ДЛЯ ПРОМЕЖУТОЧНОЙ АТТЕСТАЦИИ
ПО ДИСЦИПЛИНЕ «Железобетонные и каменные конструкции»

1. Перечень оценочных средств для компетенций, формируемых в результате освоения дисциплины

Код контролируемой компетенции	Способ оценивания	Оценочное средство
ПК-1: Способность организовывать и проводить работы по обследованию строительных конструкций зданий и сооружений промышленного и гражданского назначения	Курсовая работа; зачет; экзамен	Контролирующие материалы для защиты курсовой работы; комплект контролирующих материалов для зачета; комплект контролирующих материалов для экзамена
ПК-3: Способность проводить расчетное обоснование и конструирование строительных конструкций зданий и сооружений промышленного и гражданского назначения	Курсовая работа; зачет; экзамен	Контролирующие материалы для защиты курсовой работы; комплект контролирующих материалов для зачета; комплект контролирующих материалов для экзамена

2. Описание показателей и критериев оценивания компетенций, описание шкал оценивания

Оцениваемые компетенции представлены в разделе «Перечень планируемых результатов обучения по дисциплине, соотнесенных с индикаторами достижения компетенций» рабочей программы дисциплины «Железобетонные и каменные конструкции».

При оценивании сформированности компетенций по дисциплине «Железобетонные и каменные конструкции» используется 100-балльная шкала.

Критерий	Оценка по 100-балльной шкале	Оценка по традиционной шкале
Студент освоил изучаемый материал (основной и дополнительный), системно и грамотно излагает его, осуществляет полное и правильное выполнение заданий в соответствии с индикаторами достижения компетенций, способен ответить на дополнительные вопросы.	75-100	<i>Отлично</i>
Студент освоил изучаемый материал, осуществляет выполнение заданий в	50-74	<i>Хорошо</i>

соответствии с индикаторами достижения компетенций с непринципиальными ошибками.		
Студент демонстрирует освоение только основного материала, при выполнении заданий в соответствии с индикаторами достижения компетенций допускает отдельные ошибки, не способен систематизировать материал и делать выводы.	25-49	<i>Удовлетворительно</i>
Студент не освоил основное содержание изучаемого материала, задания в соответствии с индикаторами достижения компетенций не выполнены или выполнены неверно.	<25	<i>Неудовлетворительно</i>

3. Типовые контрольные задания или иные материалы, необходимые для оценки уровня достижения компетенций в соответствии с индикаторами

1.Используя правила и методы составления и оформления спецификации металлопроката на металлические конструкции, рассчитать требуемую площадь арматуры неразрезного ригеля перекрытия и оформить спецификацию.

Компетенция	Индикатор достижения компетенции
ПК-1 Способность организовывать и проводить работы по обследованию строительных конструкций зданий и сооружений промышленного и гражданского назначения	ПК-1.2 Владеет правилами и методами составления и оформления спецификации металлопроката на металлические конструкции

1. Используя правила и методы составления и оформления спецификации металлопроката на металлические конструкции, запроектировать сетку в среднем пролете ребристого монолитного перекрытия здания. Организация и проведение работ по обследованию ребристого монолитного перекрытия здания. Исходные данные:

Расчетная нагрузка на 1м² перекрытия и на 1 м. п. плиты - 7,5 кН. Сетка колонн 6х6 м. Шаг второстепенных балок S=2, ширина второстепенных балок b = 20см, толщина монолитной плиты h_п = 6см, толщина защитного слоя бетона аз=1см. Бетон В-15. Арматура сетки В500. Оформить спецификацию на сетку. (ПК-1.2)

2. Используя правила и методы составления и оформления спецификации металлопроката на металлические конструкции, запроектировать сетку в крайнем пролете ребристого монолитного перекрытия здания. Организация и проведение работ по обследованию ребристого монолитного перекрытия здания. Исходные данные:

Расчетная нагрузка на 1м² перекрытия и на 1 м. п. плиты - 5,5 кН. Сетка колонн 6х6 м. Шаг второстепенных балок S=1,5, ширина второстепенных балок b = 15см, толщина монолитной плиты h_п = 7см, толщина защитного слоя бетона аз=1см. Бетон В-15. Арматура сетки В500. Оформить спецификацию на сетку. (ПК-1.2)

3. Используя правила и методы составления и оформления спецификации металлопроката на металлические конструкции, запроектировать сетку в среднем пролете ребристого монолитного перекрытия здания. Организация и проведение работ по обследованию ребристого монолитного перекрытия здания. Исходные данные:

Расчетная нагрузка на 1м² перекрытия и на 1 м. п. плиты - 6,1 кН. Сетка колонн 6,3х6,3 м. Шаг второстепенных балок S=2,1, ширина второстепенных балок b = 20см, толщина монолитной плиты h_п = 6см, толщина защитного слоя бетона аз=1см. Бетон В-15. Арматура сетки В500. Оформить спецификацию на сетку. (ПК-1.2)

4. Используя правила и методы составления и оформления спецификации металлопроката на металлические конструкции, запроектировать сетку в крайнем пролете ребристого монолитного перекрытия здания. Организация и проведение работ по обследованию ребристого монолитного перекрытия здания. Исходные данные:

Расчетная нагрузка на 1м² перекрытия и на 1 м. п. плиты - 5,2 кН. Сетка колонн 6,3х6 м. Шаг второстепенных балок S=1,5, ширина второстепенных балок b = 15см, толщина монолитной плиты h_п = 7см, толщина защитного слоя бетона аз=1см. Бетон В-15. Арматура сетки В500. Оформить спецификацию на сетку. (ПК-1.2)

2.Используя правила и методы составления и оформления спецификации

металлопроката на металлические конструкции, рассчитать требуемую площадь арматуры неразрезного ригеля перекрытия и оформить спецификацию

Компетенция	Индикатор достижения компетенции
ПК-1 Способность организовывать и проводить работы по обследованию строительных конструкций зданий и сооружений промышленного и гражданского назначения	ПК-1.2 Владеет правилами и методами составления и оформления спецификации металлопроката на металлические конструкции

1. Используя правила и методы составления и оформления спецификации металлопроката на металлические конструкции, рассчитать требуемую площадь арматуры неразрезного ригеля перекрытия здания и оформить спецификацию. Организация и проведение работ по обследованию неразрезного ригеля перекрытия здания. Исходные данные: Проектируемый ригель перекрытия будет эксплуатироваться при нормальной температуре в неагрессивной среде с влажностью не выше 75 %. Сетка колонн 6х6 м. Расчетная погонная нагрузка 30,5 кН/м. Вид бетона - тяжелый, с объемным весом 2400 кг/м³. Класс бетона - В20, арматура: продольная рабочая - класс А400; поперечная - класс А240. (ПК-1.2)

2. Используя правила и методы составления и оформления спецификации металлопроката на металлические конструкции, рассчитать требуемую площадь арматуры неразрезного ригеля перекрытия здания и оформить спецификацию. Организация и проведение работ по обследованию неразрезного ригеля перекрытия здания. Исходные данные: Проектируемый ригель перекрытия будет эксплуатироваться при нормальной температуре в неагрессивной среде с влажностью не выше 75 %. Сетка колонн 6х6,3 м. Расчетная погонная нагрузка 20,5 кН/м. Вид бетона - тяжелый, с объемным весом 2400 кг/м³. Класс бетона – В15, арматура: продольная рабочая - класс А400; поперечная - класс А240. (ПК-1.2)

3. Используя правила и методы составления и оформления спецификации металлопроката на металлические конструкции, рассчитать требуемую площадь арматуры неразрезного ригеля перекрытия здания и оформить спецификацию. Организация и проведение работ по обследованию неразрезного ригеля перекрытия здания. Исходные данные: Проектируемый ригель перекрытия будет эксплуатироваться при нормальной температуре в неагрессивной среде с влажностью не выше 75 %. Сетка колонн 6х4,5м. Расчетная погонная нагрузка 15,5 кН/м. Вид бетона - тяжелый, с объемным весом 2500 кг/м³. Класс бетона – В15, арматура: продольная рабочая - класс А400; поперечная - класс А240. (ПК-1.2)

3.Используя правила и методы составления и оформления спецификации металлопроката на металлические конструкции, рассчитать требуемую площадь арматуры колонны и оформить спецификацию

Компетенция	Индикатор достижения компетенции
ПК-1 Способность организовывать и проводить работы по обследованию строительных конструкций зданий и сооружений промышленного и гражданского назначения	ПК-1.2 Владеет правилами и методами составления и оформления спецификации металлопроката на металлические конструкции

Используя правила и методы составления и оформления спецификации металлопроката на металлические конструкции, подобрать продольную арматуру (количество и диаметр стержней) железобетонной колонны и проверить ее несущую способность, используя приближенный способ расчета в форме центрального сжатия и заполнить спецификацию. Организация и проведение работ по обследованию железобетонной колонны. Исходные данные: эксплуатируется при нормальной температуре в неагрессивной среде с влажностью не выше 75%, заделка – жесткая (ПК-1.2)

№ варианта	Геом. длина колон $l, м$	Кэф. приведения длины μ	Размеры сечения, мм		Расчетные усилия			Бетонный класс	Арматура класса
			b	h	От всех нагрузок		Кэффци. доли пост. и длительн. нагр. $k_N = k_M$		
					$N_v, кН$	$M_v, кН\cdot м$			
1	6,0	1,2	450	450	2500	0	0,85	B25	A400
2	5,6	1,0	350	350	1300	12	0,70	B20	A300
3	7,5	0,8	500	500	3000	26	0,95	B25	A400
4	7,0	0,8	400	400	1700	15	0,75	B15	A400
5	4,0	1,2	550	550	3100	24	1,00	B20	A300
6	3,8	1,5	300	300	1300	0	1,00	B20	A300
7	6,0	1,5	600	600	6100	47	0,80	B30	A500
8	5,0	0,7	350	350	2600	16	1,00	B35	A400
9	4,0	1,2	400	400	2000	19	0,90	B20	A300
10	9,0	0,8	500	500	5200	31	1,00	B35	A500
11	6,0	1,0	400	400	2700	20	0,70	B30	A400
12	6,0	1,2	400	400	3500	35	0,85	B35	A-400
13	5,0	0,9	300	300	1600	12	0,90	B25	A300
14	6,0	1,2	450	450	1900	20	0,85	B15	A400
15	7,5	1,2	600	600	3700	38	0,60	B20	A400
16	5,0	1,2	350	350	2100	20	0,60	B25	A400
17	6,5	0,8	400	400	2200	24	0,80	B25	A300
18	5,5	1,5	550	550	3000	36	0,70	B15	A400
19	4,9	1,0	350	350	2500	0	1,0	B30	A500
20	6,0	1,2	600	600	5200	60	0,75	B25	A400
21	4,0	1,5	500	500	2300	25	0,95	B15	A300
22	7,0	0,9	450	450	3600	40	0,70	B30	A400
23	5,3	0,8	350	350	1500	0	0,90	B15	A300
24	5,0	1,5	500	500	4200	44	0,80	B30	A300
25	3,0	1,2	300	300	1200	0	1,00	B15	A400
26	9,0	0,7	600	600	4000	60	0,65	B20	A300
27	6,6	1,0	550	550	5600	90	1,00	B30	A500
28	4,8	1,2	300	300	1800	0	0,80	B30	A400
29	5,0	1,5	450	450	2500	25	0,70	B20	A300
30	6,6	1,0	550	550	4800	30	0,65	B25	A500

4. Определить продольную арматуру в железобетонной балке таврового сечения с одиночной арматурой и дать чертеж-схему армирования его плоскими сварными каркасами. Составьте и оформите спецификацию на изготовление этой конструкции.

Исходные данные:

Изгибающий момент $M = 350 кН\cdot м$.

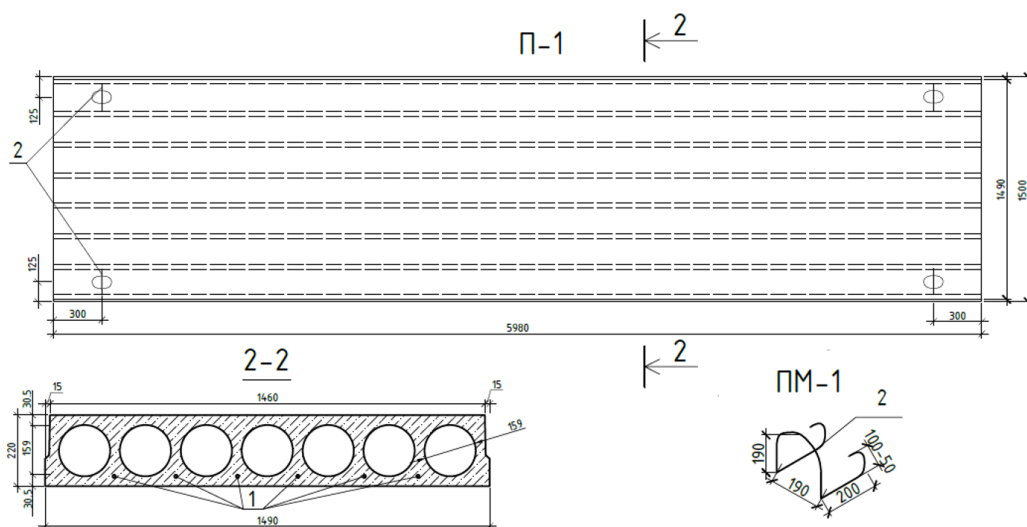
Размеры сечения: $b = 350 \text{ мм}$, $h = 800 \text{ мм}$, $bf' = 1700 \text{ мм}$, $hf' = 90 \text{ мм}$.

Бетон тяжелый класса В15

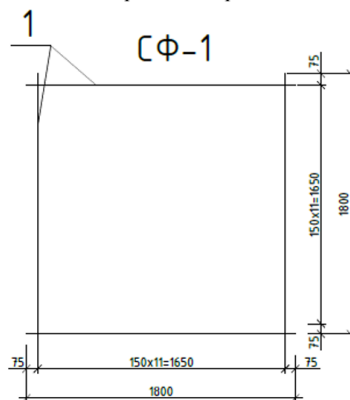
Арматура класса А300

Компетенция	Индикатор достижения компетенции
ПК-1 Способность организовывать и проводить работы по обследованию строительных конструкций зданий и сооружений промышленного и гражданского назначения	ПК-1.3 Осуществляет документальное сопровождение подготовки и выпуска спецификации металлопроката и изделий для чертежей строительных конструкций

1. Осуществляя документальное сопровождение подготовки и выпуска спецификации металлопроката и изделий для чертежей строительных конструкций, заполнить спецификацию для предварительно напряженной пустотной железобетонной плиты, представленной на рисунке. Организация и проведение работ по обследованию пустотной железобетонной плиты. Рабочая арматура А600 $\varnothing 12$, петля А240 - $\varnothing 10$

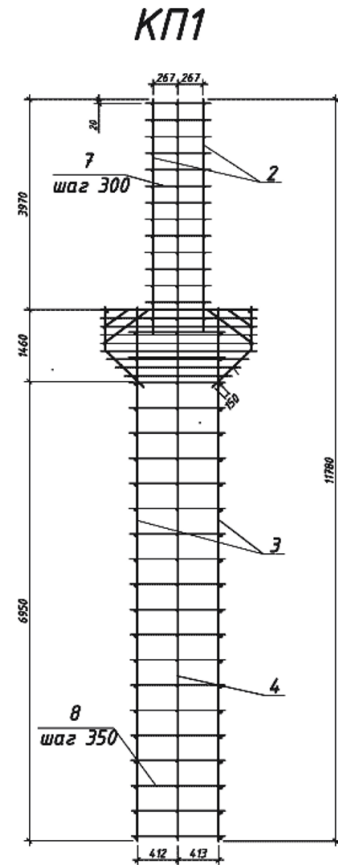


2. Осуществляя документальное сопровождение подготовки и выпуска спецификации металлопроката и изделий для чертежей строительных конструкций, заполнить спецификацию для фундамента под колонну, представленного на рисунке. Рабочая арматура А600 $\varnothing 14$. Организация и проведение работ по обследованию фундамента под колонну.

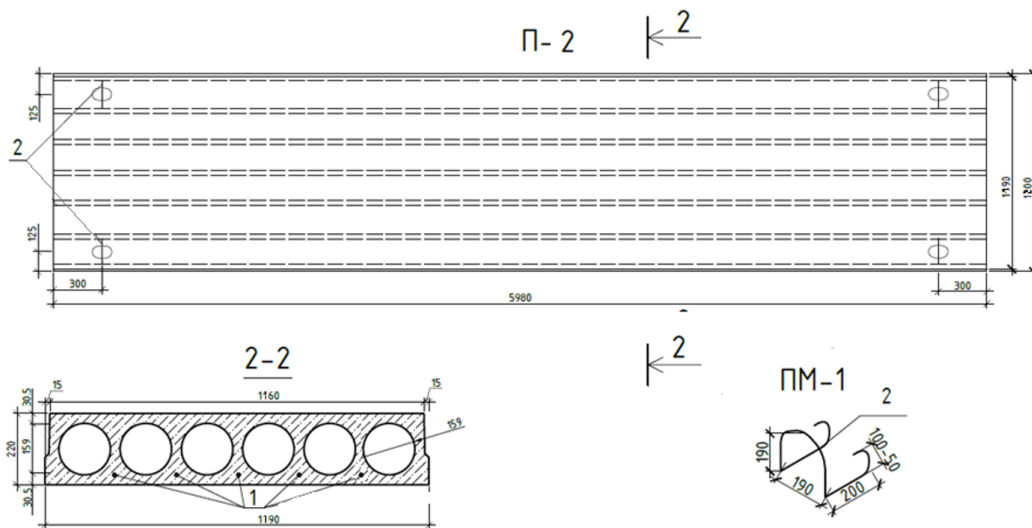


3. Осуществляя документальное сопровождение подготовки и выпуска спецификации металлопроката и изделий для чертежей строительных конструкций, заполнить спецификацию каркаса КП1 для сборной железобетонной колонны, представленной на рисунке. Организация и проведение работ по обследованию сборной железобетонной колонны.

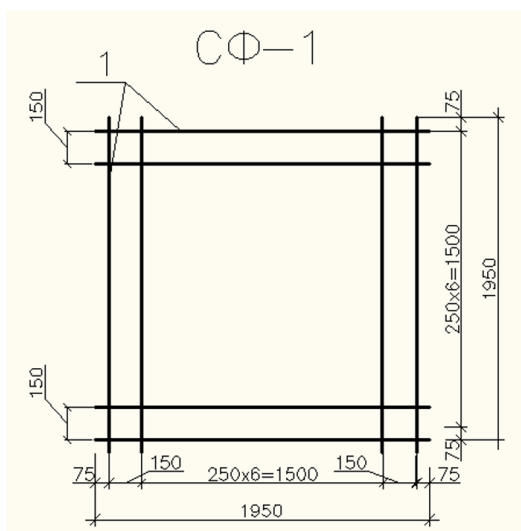
Рабочая арматура
 поз.2 A500 \varnothing 12,
 поз.3,4 A500 \varnothing 20,
 Хомуты A240, \varnothing 10, выпуски арматуры – 20мм.



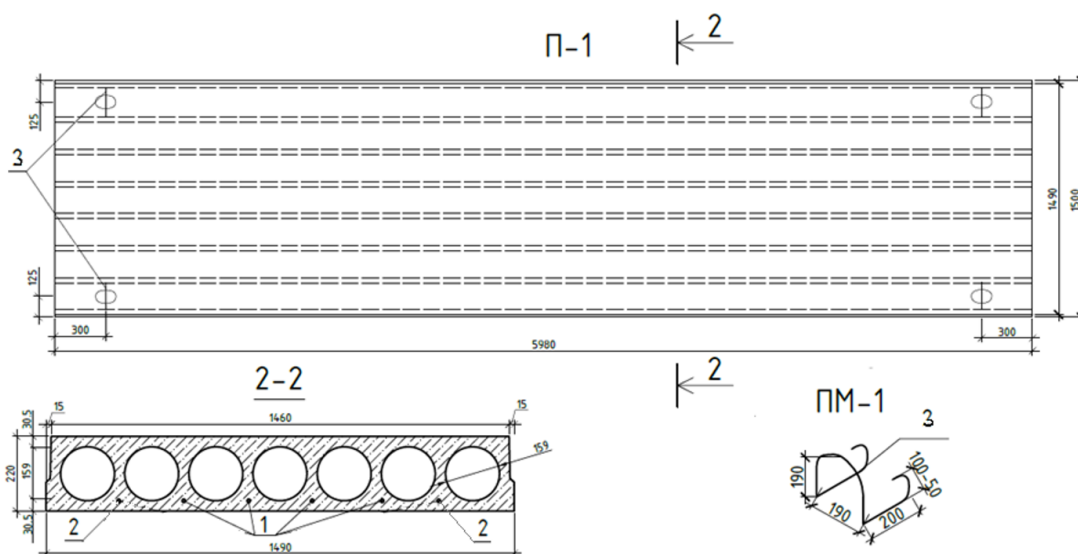
4. Осуществляя документальное сопровождение подготовки и выпуска спецификации металлопроката и изделий для чертежей строительных конструкций, заполнить спецификацию для предварительно напряженной пустотной железобетонной плиты, представленной на рисунке. Рабочая арматура A600 \varnothing 14, петля A240 - \varnothing 10



5. Осуществляя документальное сопровождение подготовки и выпуска спецификации металлопроката и изделий для чертежей строительных конструкций, заполнить спецификацию для фундамента под колонну, представленного на рисунке. Рабочая арматура позиции А500 $\varnothing 16$



6. Осуществляя документальное сопровождение подготовки и выпуска спецификации металлопроката и изделий для чертежей строительных конструкций, заполнить спецификацию для предварительно напряженной пустотной железобетонной плиты, представленной на рисунке. Рабочая арматура А600, позиция 1- $\varnothing 12$, позиция 2 - $\varnothing 10$, петля А240 - $\varnothing 10$



5.С целью выработки умений осуществлять документальное сопровождение подготовки и выпуска изделий для чертежей строительных конструкций, описать алгоритмы расчета железобетонных конструкций

Компетенция	Индикатор достижения компетенции
ПК-1 Способность организовывать и проводить работы по обследованию строительных конструкций зданий и сооружений промышленного и гражданского назначения	ПК-1.3 Осуществляет документальное сопровождение подготовки и выпуска спецификации металлопроката и изделий для чертежей строительных конструкций

- 1 С целью выработки умений осуществлять документальное сопровождение подготовки и выпуска спецификации металлопроката и изделий для чертежей строительных конструкций, описать алгоритмы и расчет проведения работ по обследованию строительных железобетонных конструкций по первой группе предельных состояний.
- 2 С целью выработки умений осуществлять документальное сопровождение подготовки и выпуска спецификации металлопроката и изделий для чертежей строительных конструкций, описать алгоритмы и расчет проведения работ по обследованию строительных железобетонных конструкций по второй группе предельных состояний.
- 3 С целью выработки умений осуществлять документальное сопровождение подготовки и выпуска спецификации металлопроката и изделий для чертежей строительных конструкций, выполнить эскизы армирования ребристых монолитных плит перекрытия.
- 4 С целью выработки умений осуществлять документальное сопровождение подготовки и выпуска спецификации металлопроката и изделий для чертежей строительных конструкций, выполнить эскизы армирования втростепенных и главных балок ребристых монолитных перекрытий.
- 5 С целью выработки умений осуществлять документальное сопровождение подготовки и выпуска спецификации металлопроката и изделий для чертежей строительных конструкций, привести алгоритм и расчет проведения работ по обследованию железобетонных конструкций по прочности на действие максимального момента.
- 6 С целью выработки умений осуществлять документальное сопровождение подготовки и выпуска спецификации металлопроката и изделий для чертежей строительных конструкций, привести алгоритм и расчет проведения работ по обследованию железобетонных конструкций по прочности на действие максимальной поперечной силы.
- 7 С целью выработки умений осуществлять документальное сопровождение подготовки и выпуска спецификации металлопроката и изделий для чертежей строительных конструкций, сравнить железобетонные конструкции, изготовленные с предварительным напряжением и без него.
- 8 С целью выработки умений осуществлять документальное сопровождение подготовки и выпуска спецификации металлопроката и изделий для чертежей строительных конструкций, привести алгоритм и расчет проведения работ по обследованию сжатых железобетонных конструкций.
- 9 С целью выработки умений осуществлять документальное сопровождение подготовки и выпуска спецификации металлопроката и изделий для чертежей строительных конструкций, привести алгоритм и расчет проведения работ по обследованию растянутых железобетонных конструкций.
- 10 С целью выработки умений осуществлять документальное сопровождение подготовки и выпуска спецификации металлопроката и изделий для чертежей строительных конструкций, привести алгоритм и расчет проведения работ по обследованию железобетонных конструкций с косвенным армированием.
- 11 С целью выработки умений осуществлять документальное сопровождение подготовки и выпуска спецификации металлопроката и изделий для чертежей строительных конструкций, привести алгоритм и расчет проведения работ по обследованию железобетонных конструкций по трещиностойкости.
- 12 С целью выработки умений осуществлять документальное сопровождение подготовки и выпуска спецификации металлопроката и изделий для чертежей строительных конструкций, привести алгоритм и расчет проведения работ по обследованию железобетонных конструкций по деформациям.

6.Используя результаты обследований и мониторинга для производства работ по инженерно-техническому проектированию объектов градостроительной деятельности в установленной форме, проверить прочность таврового сечения на действие изгибающего момента

Компетенция	Индикатор достижения компетенции
ПК-3 Способность проводить расчетное обоснование и конструирование строительных конструкций зданий и сооружений промышленного и гражданского назначения	ПК-3.3 Представляет и защищает результаты обследований и мониторинга для производства работ по инженерно-техническому проектированию объектов градостроительной деятельности в установленной форме

Используя результаты обследований и мониторинга для производства работ по инженерно-техническому проектированию объектов градостроительной деятельности (конструкций зданий и сооружений промышленного и гражданского назначения) в установленной форме, проверить прочность таврового сечения на действие изгибающего момента, провести расчетное обоснование и конструирование.

Исходные данные:

№ варианта	M, кН·м	Геометрические параметры сечения, мм				Бетон тяжелый класса	Арматура	
		b	h	b'_f	h'_f		сечение	класс
1	140	250	500	600	60	B25	4Ø16	A500
2	215	250	500	450	80	B15	4Ø25	A300
3	150	220	550	900	80	B15	4Ø18	A400
4	105	200	400	300	80	B15	4Ø22	A400
5	492	350	700	600	100	B15	6Ø22	A400
6	463	400	800	700	100	B20	6Ø20	A400
7	385	220	450	2000	80	B20	4Ø28	A400
8	130	250	500	700	100	B25	4Ø20	A300
9	185	200	500	400	70	B20	4Ø25	A400
10	660	300	700	550	120	B20	6Ø25	A400
11	360	300	600	500	120	B25	6Ø20	A400
12	315	300	800	600	120	B15	4Ø22	A300
13	875	400	900	700	120	B15	8Ø25	A400
14	105	220	450	800	80	B25	4Ø18	A300
15	196	250	600	450	100	B15	4Ø20	A400
16	485	300	700	1800	80	B25	4Ø25	A500
17	590	300	700	600	100	B25	4Ø25	A400
18	445	300	700	500	100	B20	4Ø25	A400
19	230	250	550	400	90	B20	4Ø22	A400
20	100	200	400	350	80	B15	4Ø22	A300
21	122	200	450	400	60	B25	4Ø20	A500
22	204	350	700	600	100	B15	6Ø16	A400
23	510	300	700	600	100	B15	4Ø28	A400
24	140	250	550	450	100	B15	4Ø18	A400
25	805	400	800	650	120	B20	4Ø28	A500
26	250	300	600	450	120	B15	6Ø22	A300
27	195	300	600	500	100	B20	4Ø18	A300
28	225	250	600	500	120	B20	4Ø20	A500
29	907	400	800	600	140	B20	6Ø32	A300
30	170	250	500	700	100	B20	4Ø20	A300

7.Используя результаты обследований и мониторинга для производства работ по инженерно-техническому проектированию объектов градостроительной деятельности в установленной форме, подобрать в балке прямоугольного сечения арматуру в растянутой и сжатой зоне, сделать эскиз сечения с принятой арматурой.

Компетенция	Индикатор достижения компетенции
ПК-3 Способность проводить расчетное обоснование и конструирование строительных конструкций	ПК-3.3 Представляет и защищает результаты обследований и мониторинга для производства

зданий и сооружений промышленного и гражданского назначения	работ по инженерно-техническому проектированию объектов градостроительной деятельности в установленной форме
---	--

Используя результаты обследований и мониторинга для производства работ по инженерно-техническому проектированию объектов градостроительной деятельности (конструкций зданий и сооружений промышленного и гражданского назначения) в установленной форме, подобрать в балке прямоугольного сечения арматуру в растянутой и сжатой зоне, сделать эскиз сечения с принятой арматурой, провести расчетное обоснование и конструирование.

Исходные данные:

№ варианта	Размеры сечения, мм		M, кН·м	Бетон тяжелый класс	Арматура класса
	<i>b</i>	<i>h</i>			
1	350	800	755	B15	A300
2	200	450	136	B20	A300
3	300	550	425	B20	A400
4	300	600	382	B15	A300
5	200	400	160	B25	A300
6	220	450	195	B20	A400
7	350	700	670	B15	A400
8	250	500	210	B15	A400
9	300	500	268	B15	A400
10	250	450	210	B20	A500
11	400	800	1270	B20	A500
12	250	500	195	B15	A400
13	350	700	533	B15	A300
14	200	350	105	B15	A300
15	250	450	255	B20	A500
16	250	550	377	B20	A400
17	250	550	235	B15	A400
18	400	900	1125	B20	A400
19	200	450	196	B25	A500
20	400	700	990	B20	A500
21	220	500	305	B25	A400
22	250	600	280	B15	A300
23	400	800	835	B15	A400
24	220	450	270	B25	A300
25	300	700	820	B25	A500
26	350	600	450	B15	A400
27	220	500	281	B25	A400
28	200	400	135	B20	A400
29	300	700	536	B15	A400
30	300	600	598	B25	A400

8.Используя результаты обследований и мониторинга для производства работ по инженерно-техническому проектированию объектов градостроительной деятельности в установленной форме, проверить прочность сечений плиты перекрытия на действие поперечных сил.

Компетенция	Индикатор достижения компетенции
ПК-3 Способность проводить расчетное обоснование и конструирование строительных конструкций зданий и сооружений промышленного и гражданского назначения	ПК-3.3 Представляет и защищает результаты обследований и мониторинга для производства работ по инженерно-техническому проектированию объектов градостроительной деятельности в установленной форме

Используя результаты обследований и мониторинга для производства работ по инженерно-техническому проектированию объектов градостроительной деятельности (конструкций зданий и сооружений промышленного и гражданского назначения) в установленной форме, проверить прочность сечений плиты перекрытия на действие поперечных сил, провести расчетное обоснование и конструирование.

Исходные данные:

Размеры ребра ТТ-образной плиты перекрытия: $b=85\text{мм}$, $h=350\text{мм}$, $a=35\text{мм}$,

Ребро армировано плоским каркасом с поперечными стержнями из арматуры класса А400 $\varnothing 8$, с шагом $sw=100\text{мм}$, плита загружена равномерно-распределенной нагрузкой

№ варианта	Попереч. сила на опоре Q_{max} , кН	Постоян. нагрузка от веса пола и перегород. g_n , кН/м ²	Временная нагрузка v_n , кН/м ²	Кэф. по назначению γ_n	Бетон тяжелый класса
1	6 0	2,10	11,00	0,95	B20
2	7 0	2,50	8,50	0,95	B20
3	5 5	1,70	16,00	0,95	B25
4	5 0	2,50	8,15	0,95	B20
5	5 5	2,00	9,50	1,00	B20
6	5 5	2,50	13,25	0,95	B20
7	5,5	2,70	12,00	0,95	B15
8	5,0	1,80	10,25	0,95	B15
9	5 2	2,50	10,75	0,95	B15
10	5 8	2,40	6,25	0,95	B15
11	5 0	1,70	10,00	0,95	B20
12	5 0	1,50	12,50	0,95	B25
13	5 6	1,70	11,75	0,95	B20
14	5 7	2,00	7,50	0,95	B15
15	6 1	1,80	11,25	0,95	B20
16	7 2	2,80	5,25	0,95	B15
17	6 1	2,60	11,50	1,00	B20
18	5 7	2,00	8,75	0,95	B15
19	6 0	2,90	7,25	0,95	B15
20	7 1	3,00	6,50	0,95	B20
21	6 1	1,50	15,00	0,95	B25
22	5 3	1,60	13,50	0,95	B15
23	6 0	3,00	9,00	0,95	B15
24	5 2	2,00	7,75	0,95	B15
25	6 9	2,80	6,00	1,00	B20
26	6 0	2,40	8,00	0,95	B15
27	6 1	1,90	14,50	1,00	B25
28	5 8	3,00	9,25	0,95	B20
29	5 5	1,90	8,25	1,00	B20
30	7 0	2,40	7,00	1,00	B25

9.Используя результаты обследований и мониторинга для производства работ по инженерно-техническому проектированию объектов градостроительной деятельности в

установленной форме, проверить плиту перекрытия по деформациям.

Компетенция	Индикатор достижения компетенции
ПК-3 Способность проводить расчетное обоснование и конструирование строительных конструкций зданий и сооружений промышленного и гражданского назначения	ПК-3.3 Представляет и защищает результаты обследований и мониторинга для производства работ по инженерно-техническому проектированию объектов градостроительной деятельности в установленной форме

Используя результаты обследований и мониторинга для производства работ по инженерно-техническому проектированию объектов градостроительной деятельности (конструкций зданий и сооружений промышленного и гражданского назначения) в установленной форме, проверить плиту перекрытия по деформациям. провести расчетное обоснование и конструирование.

Исходные данные: Плита прямоугольного сечения $b=100\text{мм}$, $h=20\text{мм}$, $a=70\text{мм}$, плита загружена равномерно-распределенной нагрузкой: постоянной и временной, прогиб ограничивается эстетическими требованиями. (ПК-3.3)

№ варианта	расчетный пролет L , м	Постоян. нагрузка от веса пола и перегород. g_n , кН/м ²	Временная нагрузка v_n , кН/м ²	Кэф. по назначению γ_n	Бетон тяжелый класса	Арматура	
						сечение	класс
1	6,0	2,10	11,00	0,95	B20	4Ø20	A400
2	7,0	2,50	8,50	0,95	B20	4Ø16	A400
3	5,5	1,70	16,00	0,95	B25	6Ø28	A400
4	5,0	2,50	8,15	0,95	B20	8Ø28	A400
5	5,5	2,00	9,50	1,00	B20	4Ø16	A400
6	5,5	2,50	13,25	0,95	B20	4Ø22	A400
7	5,5	2,70	12,00	0,95	B15	4Ø25	A500
8	5,0	1,80	10,25	0,95	B15	6Ø22	A400
9	5,2	2,50	10,75	0,95	B15	4Ø18	A400
10	5,8	2,40	6,25	0,95	B15	4Ø22	A500
11	5,0	1,70	10,00	0,95	B20	6Ø25	A400
12	5,0	1,50	12,50	0,95	B25	4Ø25	A400
13	5,6	1,70	11,75	0,95	B20	4Ø14	A500
14	5,7	2,00	7,50	0,95	B15	4Ø20	A500
15	6,1	1,80	11,25	0,95	B20	4Ø22	A400
16	7,2	2,80	5,25	0,95	B15	6Ø32	A400
17	6,1	2,60	11,50	1,00	B20	6Ø28	A400
18	5,7	2,00	8,75	0,95	B15	4Ø20	A400
19	6,0	2,90	7,25	0,95	B15	4Ø20	A400
20	7,1	3,00	6,50	0,95	B20	4Ø25	A500
21	6,1	1,50	15,00	0,95	B25	6Ø16	A400
22	5,3	1,60	13,50	0,95	B15	6Ø28	A400
23	6,0	3,00	9,00	0,95	B15	8Ø20	A400
24	5,2	2,00	7,75	0,95	B15	6Ø22	A400
25	6,9	2,80	6,00	1,00	B20	4Ø28	A400
26	6,0	2,40	8,00	0,95	B15	4Ø22	A400
27	6,1	1,90	14,50	1,00	B25	4Ø28	A400
28	5,8	3,00	9,25	0,95	B20	8Ø28	A400
29	5,5	1,90	8,25	1,00	B20	6Ø25	A400
30	7,0	2,40	7,00	1,00	B25	4Ø28	A500

10.С целью выработки умений осуществлять документальное сопровождение подготовки и выпуска изделий для чертежей строительных конструкций, описать

алгоритмы проектирования железобетонных конструкций

Компетенция	Индикатор достижения компетенции
ПК-1 Способность организовывать и проводить работы по обследованию строительных конструкций зданий и сооружений промышленного и гражданского назначения	ПК-1.3 Осуществляет документальное сопровождение подготовки и выпуска спецификации металлопроката и изделий для чертежей строительных конструкций

1. С целью выработки умений осуществлять документальное сопровождение подготовки и выпуска спецификации металлопроката и изделий для чертежей строительных конструкций, описать алгоритм конструирования и армирования фундамента. **(ПК-1.3)**
2. С целью выработки умений осуществлять документальное сопровождение подготовки и выпуска спецификации металлопроката и изделий для чертежей строительных конструкций, описать алгоритм расчета ребристых и многопустотных плит. **(ПК-1.3)**
3. С целью выработки умений осуществлять документальное сопровождение подготовки и выпуска спецификации металлопроката и изделий для чертежей строительных конструкций, описать алгоритм конструирования оголовка сборных ж/б колонн. **(ПК-1.3)**
4. С целью выработки умений осуществлять документальное сопровождение подготовки и выпуска спецификации металлопроката и изделий для чертежей строительных конструкций, описать алгоритм конструирования сопряжения колонн с фундаментом. **(ПК-1.3)**
5. С целью выработки умений осуществлять документальное сопровождение подготовки и выпуска спецификации металлопроката и изделий для чертежей строительных конструкций, описать алгоритм конструирования ж/б арок различных типов.
6. С целью выработки умений осуществлять документальное сопровождение подготовки и выпуска спецификации металлопроката и изделий для чертежей строительных конструкций, описать конструктивные решения стыков сборных ж/б колонн. **(ПК-1.3)**
7. С целью выработки умений осуществлять документальное сопровождение подготовки и выпуска спецификации металлопроката и изделий для чертежей строительных конструкций, описать алгоритм конструирования коротких консолей колонн. **(ПК-1.3)**
8. С целью выработки умений осуществлять документальное сопровождение подготовки и выпуска спецификации металлопроката и изделий для чертежей строительных конструкций, описать алгоритм конструирования узлов ж/б ферм покрытия. **(ПК-1.3)**
9. С целью выработки умений осуществлять документальное сопровождение подготовки и выпуска спецификации металлопроката и изделий для чертежей строительных конструкций, описать алгоритм устройства системы горизонтальных и вертикальных связей в каркасах зданий. **(ПК-1.3)**
10. С целью выработки умений осуществлять документальное сопровождение подготовки и выпуска спецификации металлопроката и изделий для чертежей строительных конструкций, описать особенности проектирования ЖБК в условиях высокой сейсмичности. **(ПК-1.3)**
11. С целью выработки умений осуществлять документальное сопровождение подготовки и выпуска спецификации металлопроката и изделий для чертежей строительных конструкций, описать особенности возведения ЖБК на вечномёрзлых грунтах. **(ПК-1.3)**
12. С целью выработки умений осуществлять документальное сопровождение подготовки и выпуска спецификации металлопроката и изделий для чертежей строительных конструкций, описать алгоритм устройства деформационных швов и их конструкцию. **(ПК-1.3)**
13. С целью выработки умений осуществлять документальное сопровождение подготовки и выпуска спецификации металлопроката и изделий для чертежей строительных конструкций, описать алгоритм расчета каменных конструкций по 1й группе предельных состояний. **(ПК-1.3)**
14. С целью выработки умений осуществлять документальное сопровождение подготовки и выпуска спецификации металлопроката и изделий для чертежей строительных конструкций, описать алгоритм расчета монолитных балочных перекрытий. **(ПК-1.3)**
15. С целью выработки умений осуществлять документальное сопровождение подготовки и выпуска спецификации металлопроката и изделий для чертежей строительных конструкций, описать алгоритм проектирования ж/б конструкций, эксплуатируемых при низких температурах. **(ПК-1.3)**
16. С целью выработки умений осуществлять документальное сопровождение подготовки и выпуска спецификации металлопроката и изделий для чертежей строительных конструкций, описать алгоритм проектирования железобетонных арок. **(ПК-1.3)**

Способность организовывать и проводить работы по обследованию строительных конструкций зданий и сооружений промышленного и гражданского назначения

4. Файл и/или БТЗ с полным комплектом оценочных материалов прилагается.