

ПРИЛОЖЕНИЕ А
ФОНД ОЦЕНОЧНЫХ МАТЕРИАЛОВ ДЛЯ ПРОМЕЖУТОЧНОЙ АТТЕСТАЦИИ
ПО ДИСЦИПЛИНЕ «Сопротивление материалов»

1. Перечень оценочных средств для компетенций, формируемых в результате освоения дисциплины

Код контролируемой компетенции	Способ оценивания	Оценочное средство
ПК-3: Способность проводить расчетное обоснование и конструирование строительных конструкций зданий и сооружений промышленного и гражданского назначения	Экзамен	Комплект контролирующих материалов для экзамена

2. Описание показателей и критериев оценивания компетенций, описание шкал оценивания

Оцениваемые компетенции представлены в разделе «Перечень планируемых результатов обучения по дисциплине, соотнесенных с индикаторами достижения компетенций» рабочей программы дисциплины «Сопротивление материалов».

При оценивании сформированности компетенций по дисциплине «Сопротивление материалов» используется 100-балльная шкала.

Критерий	Оценка по 100-балльной шкале	Оценка по традиционной шкале
Студент освоил изучаемый материал (основной и дополнительный), системно и грамотно излагает его, осуществляет полное и правильное выполнение заданий в соответствии с индикаторами достижения компетенций, способен ответить на дополнительные вопросы.	75-100	<i>Отлично</i>
Студент освоил изучаемый материал, осуществляет выполнение заданий в соответствии с индикаторами достижения компетенций с не принципиальными ошибками.	50-74	<i>Хорошо</i>
Студент демонстрирует освоение только основного материала, при выполнении заданий в соответствии с индикаторами достижения компетенций допускает отдельные ошибки, не способен систематизировать материал и делать выводы.	25-49	<i>Удовлетворительно</i>
Студент не освоил основное содержание изучаемого материала, задания в соответствии с индикаторами достижения компетенций не выполнены или выполнены неверно.	<25	<i>Неудовлетворительно</i>

3. Типовые контрольные задания или иные материалы, необходимые для оценки уровня достижения компетенций в соответствии с индикаторами

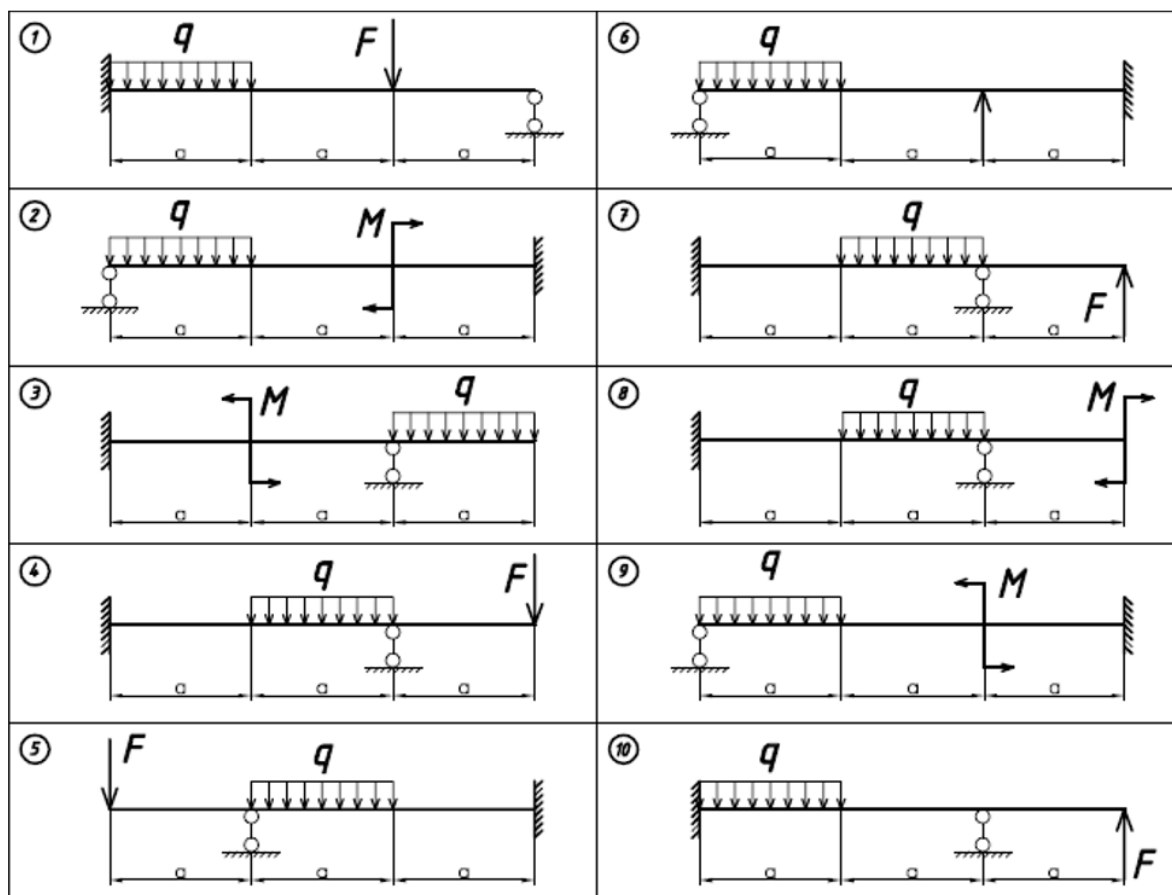
1. Формулирует критерии анализа результатов натурных обследований и мониторинга в соответствии с выбранной методикой для производства работ по инженерно-техническому проектированию объектов:

- 1. Расчет кривых стержней. Построение эпюр и определение напряжений.*
- 2. Определение перемещений и расчет на прочность кривых стержней.*
- 3. Напряженно-деформированное состояние в точке.*
- 4. Главные площадки и главные напряжения.*
- 5. Линейное напряженное состояние.*
- 6. Плоское напряженное состояние.*
- 7. Прямая задача в плоском напряженном состоянии.*
- 8. Обратная задача в плоском напряженном состоянии.*
- 9. Объемное напряженное состояние. Напряжения на произвольной площадке.*
- 10. Деформации при объемном напряженном состоянии.*
- 11. Обобщенный закон Гука.*
- 12. Классические теории прочности.*
- 13. Задачи теорий прочности.*
- 14. Этапы расчета статически неопределимых систем.*
- 15. Статически неопределимые системы. Основные понятия и определения.*
- 16. Расчет статически неопределимых рам. Особенности расчета.*
- 17. Канонические уравнения метода сил*
- 18. Контроль правильности решения статически неопределимых систем.*

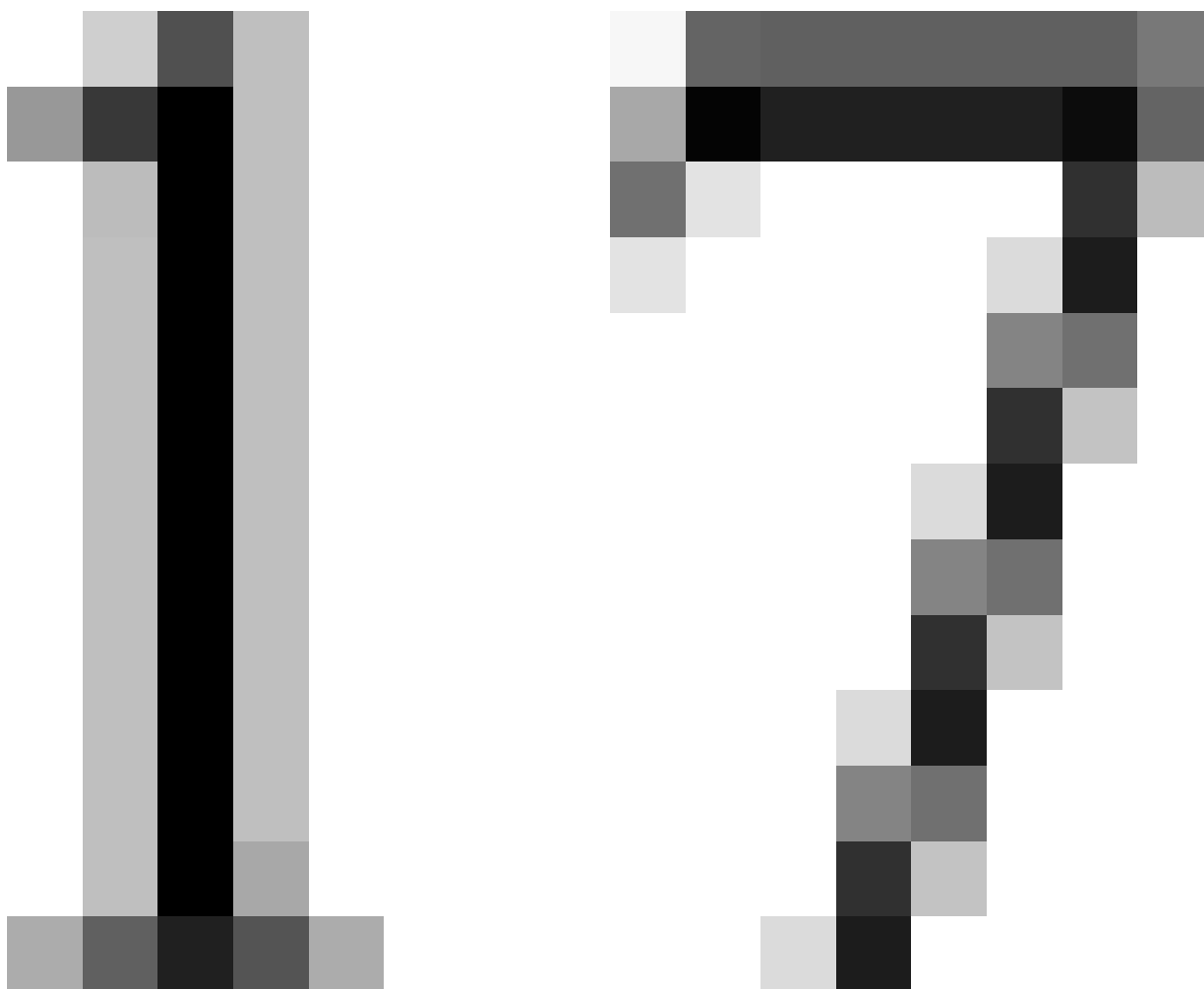
Компетенция	Индикатор достижения компетенции
ПК-3 Способность проводить расчетное обоснование и конструирование строительных конструкций зданий и сооружений промышленного и гражданского назначения	ПК-3.2 Формулирует критерии анализа результатов натурных обследований и мониторинга в соответствии с выбранной методикой для производства работ по инженерно-техническому проектированию объектов

Задание № 1. Используя критерии анализа результатов обследований и в соответствии с выбранной методикой Метода сил раскрыть статическую неопределимость системы, определить величину внутренних силовых факторов в опасном сечении и предложить рациональную геометрию поперечного сечения.

Варианты исходных данных и расчетные схемы для экзаменационных задач.



Численные значения										
№ Вар.	q_1 кН/м	F кН	M_1 кНм	a_1 м	№ Вар.	q_1 кН/м	F_1 кН	M_1 кНм	a_1 м	
1	60	50	20	2	6	40	50	20	2	
2	40	30	15	1	7	60	40	15	1	
3	60	30	10	1	8	80	60	10	2	
4	80	50	30	2	9	80	30	20	1	
5	70	40	20	1	10	50	30	25	2	



2. Представляет и защищает результаты обследований и мониторинга для производства работ по инженерно-техническому проектированию объектов градостроительной деятельности в установленной форме:

1. Сложное сопротивление элементов конструкций.
2. Вид сложного сопротивления - косоу изгиб.
3. Вид сложного сопротивления - изгиб с растяжением.
4. Вид сложного сопротивления - внецентренное растяжение (сжатие) прямого бруса.
5. Вид сложного сопротивления - изгиб с кручением круглых стержней.
6. Вид сложного сопротивления - изгиб с кручением стержней с прямоугольным сечением.
7. Определение критической силы сжатого стержня (формула Эйлера).
8. Влияние условий закрепления стержня на величину критической силы.
9. Понятие о потере устойчивости при напряжениях, превышающих предел пропорциональности.
10. Расчеты на устойчивость при помощи коэффициентов уменьшения основного допускаемого напряжения.
11. Явление усталости материалов.
12. Методы определения предела выносливости.
13. Влияние конструктивно-технологических факторов на предел выносливости.
14. Понятие о малоциклоу усталости материалов.
15. Расчет на удар при осевом действии нагрузки.
16. Напряжения при скручивающем ударе

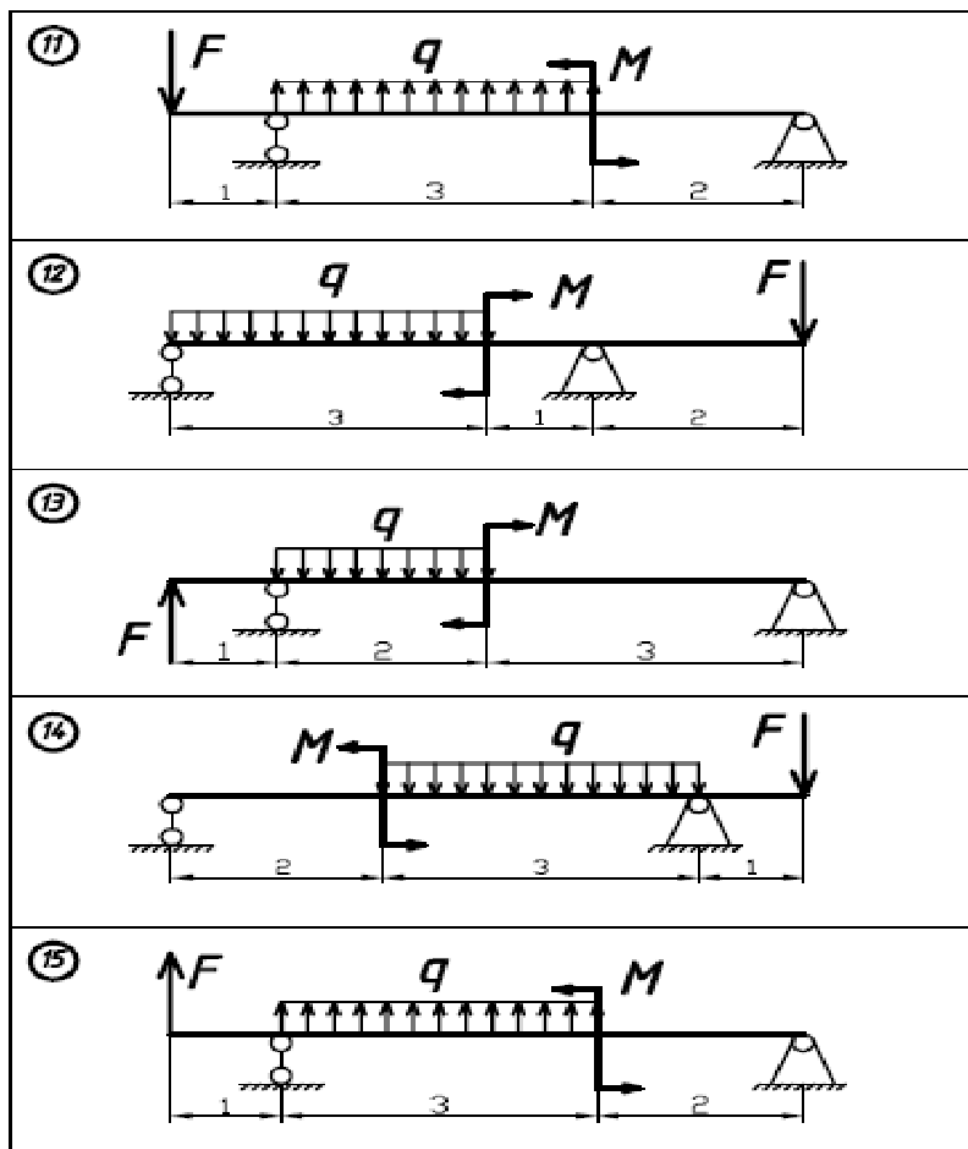
17. Расчет на удар при изгибе.

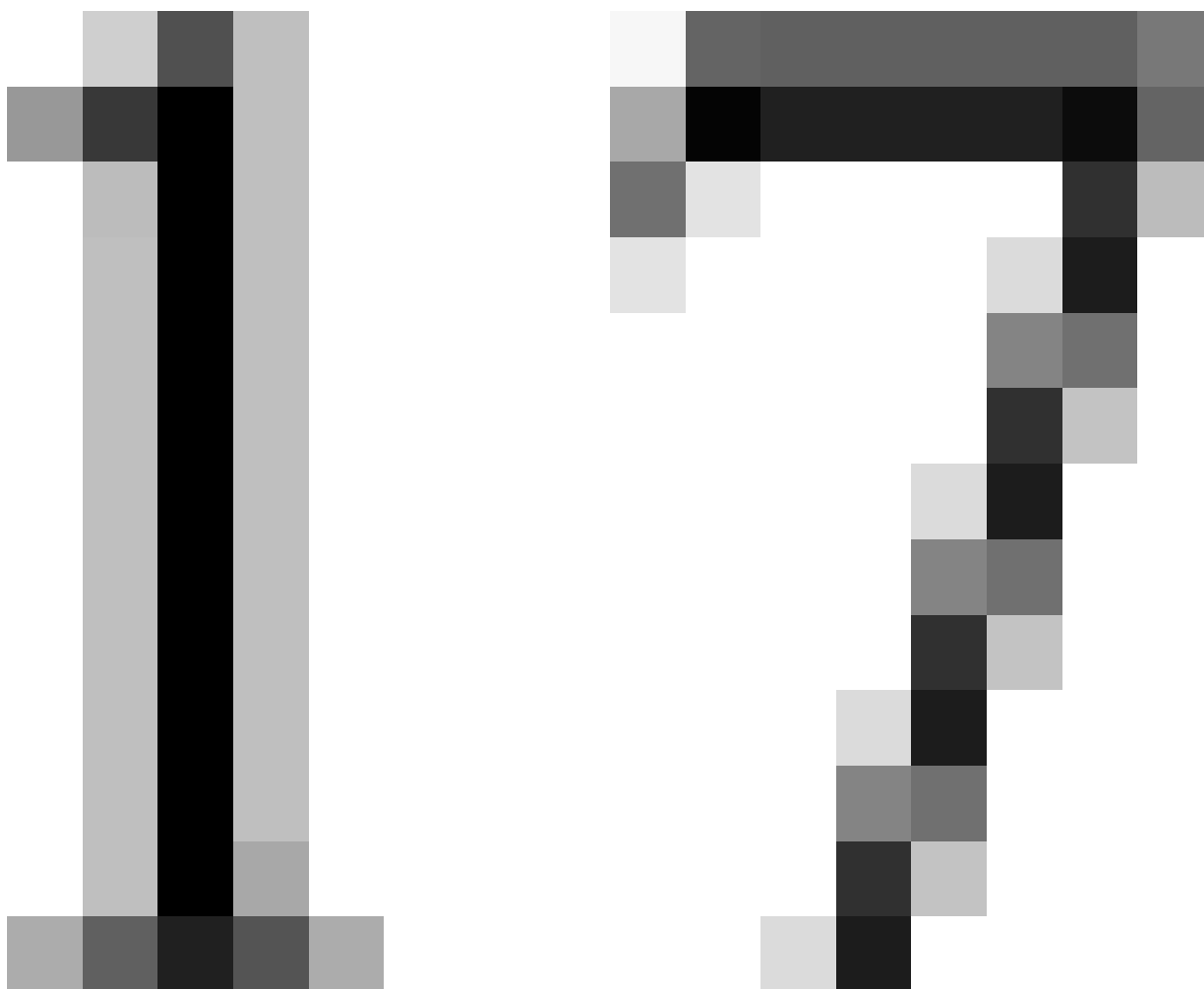
Компетенция	Индикатор достижения компетенции
ПК-3 Способность проводить расчетное обоснование и конструирование строительных конструкций зданий и сооружений промышленного и гражданского назначения	ПК-3.3 Представляет и защищает результаты обследований и мониторинга для производства работ по инженерно-техническому проектированию объектов градостроительной деятельности в установленной форме

Задание № 2. Применяя результаты обследования по инженерно-техническому проектированию объектов градостроительной деятельности определить начальные параметры для заданной конструкции, а также угловое и линейное перемещение в средней точке балки.

Варианты исходных данных и расчетные схемы для экзаменационных задач.

Численные значения								
№ Вар.	q , кН/м	F , кН	M , кНм		№ Вар.	q , кН/м	F , кН	M , кНм
1	60	50	20		6	40	50	20
2	40	30	15		7	60	40	15
3	60	30	10		8	80	60	10
4	80	50	30		9	80	30	20
5	70	40	20		10	50	30	25





3. Применяет методики, инструменты, средства выполнения натурных обследований, мониторинга объекта проектирования для производства работ по инженерно-техническому проектированию объектов:

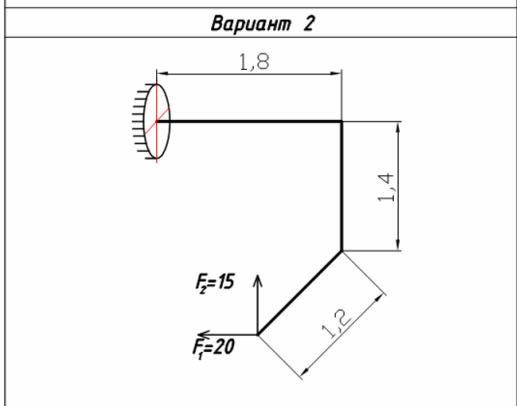
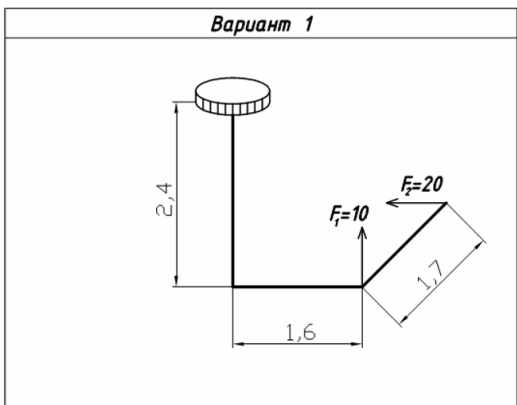
- 1. Виды механических испытаний материалов.*
- 2. Определение основных механических характеристик материалов по диаграмме растяжения.*
- 3. Определение основных механических характеристик материалов по диаграмме сжатия.*
- 4. Экспериментальные методы определения модуля упругости различных строительных материалов.*
- 5. Экспериментальные методы определения перемещений в балках и рамах.*
- 6. Экспериментальное определение деформаций в элементах конструкций.*

Компетенция	Индикатор достижения компетенции
ПК-3 Способность проводить расчетное обоснование и конструирование строительных конструкций зданий и сооружений промышленного и гражданского назначения	ПК-3.1 Применяет методики, инструменты, средства выполнения натурных обследований, мониторинга объекта проектирования для производства работ по инженерно-техническому проектированию объектов

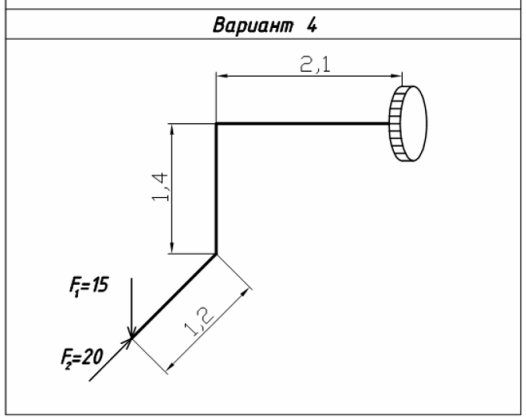
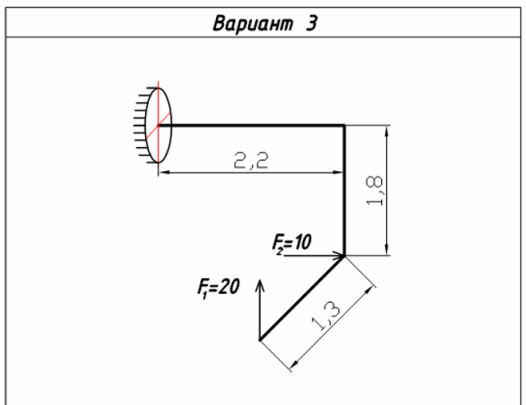
Задание.
 Применяя методику обследований объектов сложного сопротивления определить поперечные размеры b и h стержня, который имеет прямоугольное сечение. Отношение h/b задается коэффициентом k .

Таблица 1

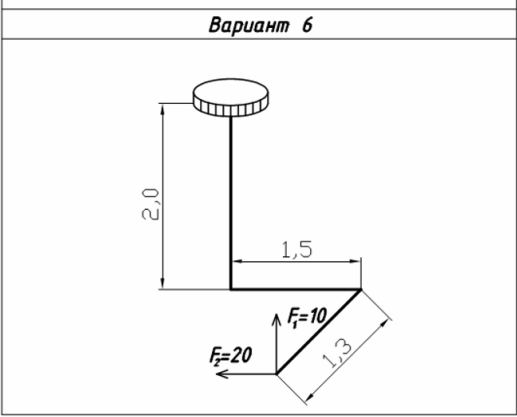
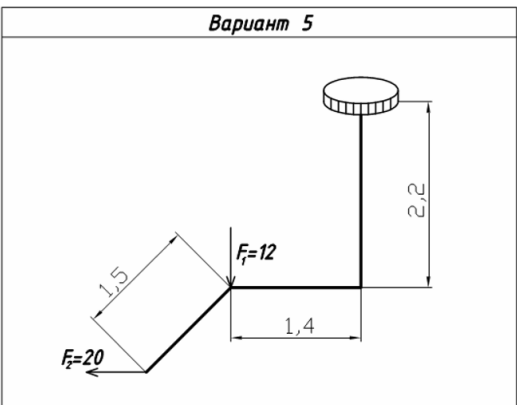
N Вар.	F_1 , кН	F_2 , кН	k	N Вар.	F_1 , кН	F_2 , кН	k
1	20	15	2	16	20	15	3
2	30	20	3	17	30	20	2
3	40	25	2	18	40	25	3
4	20	30	3	19	20	30	2
5	30	35	2	20	30	35	3
6	40	20	3	21	40	20	2
7	20	25	2	22	20	25	3
8	30	40	3	23	30	40	2
9	40	35	2	24	40	35	3
10	20	25	3	25	20	25	2
11	30	20	2	26	30	20	3
12	40	25	3	27	40	25	2
13	20	30	2	28	20	30	3
14	30	30	3	29	30	30	2
15	40	35	2	30	40	35	3



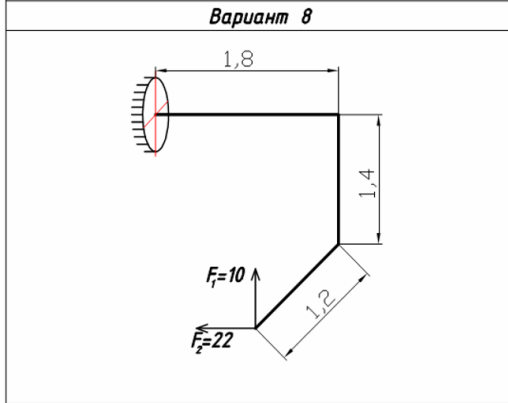
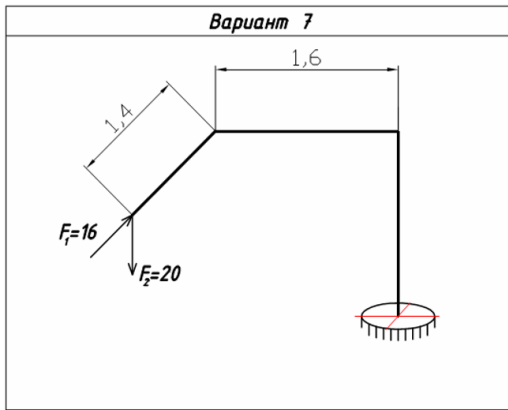
2



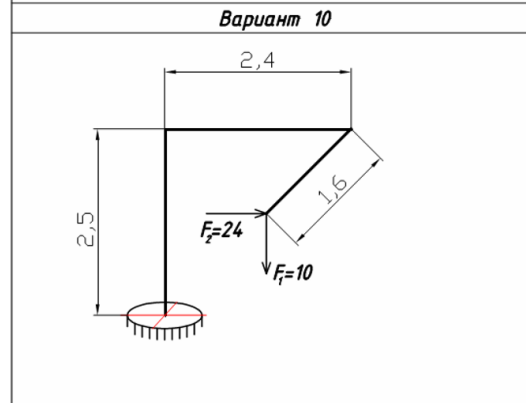
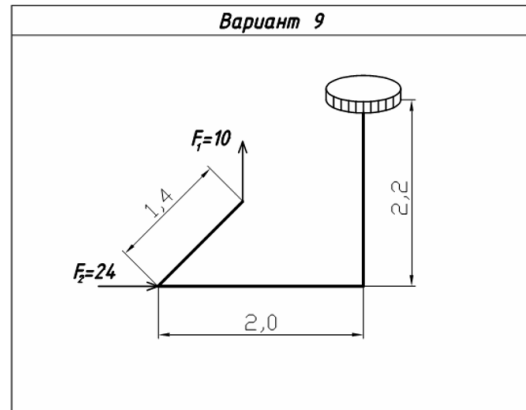
3



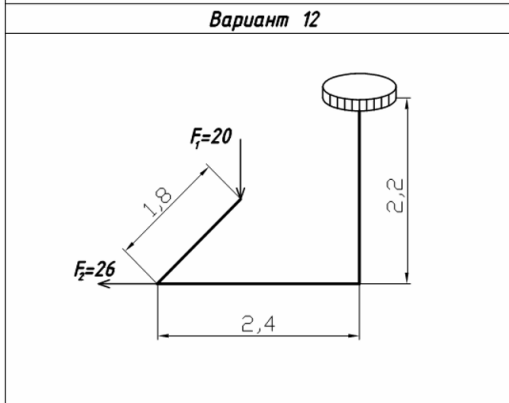
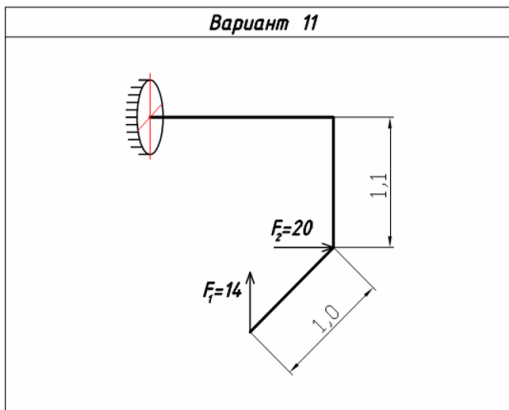
4



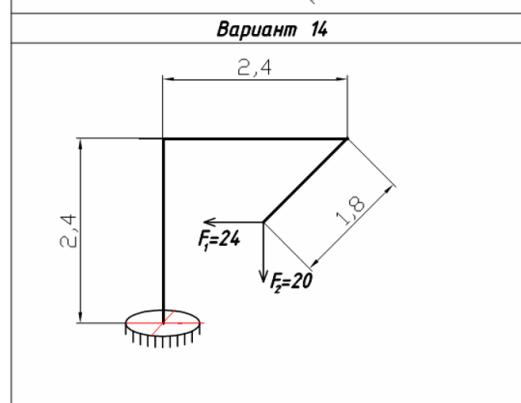
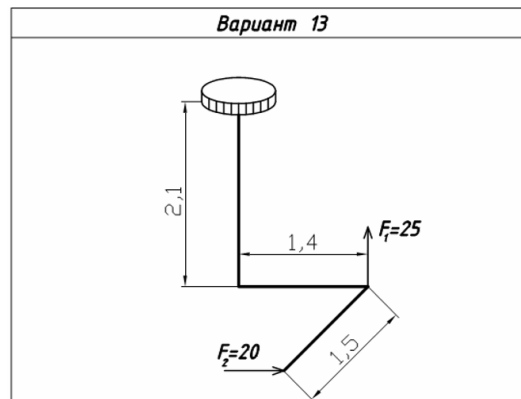
5



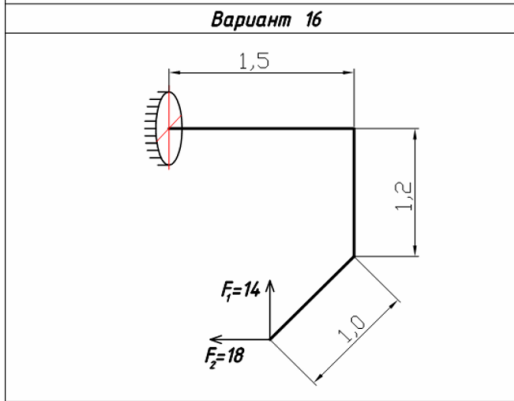
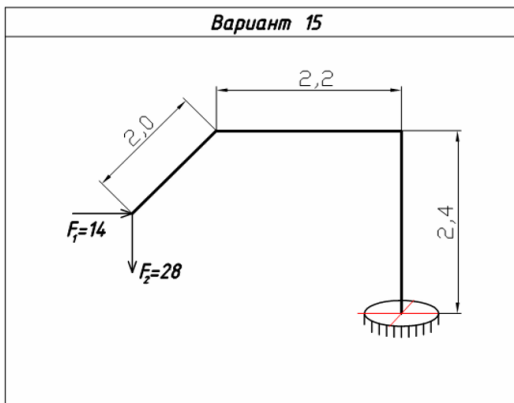
6



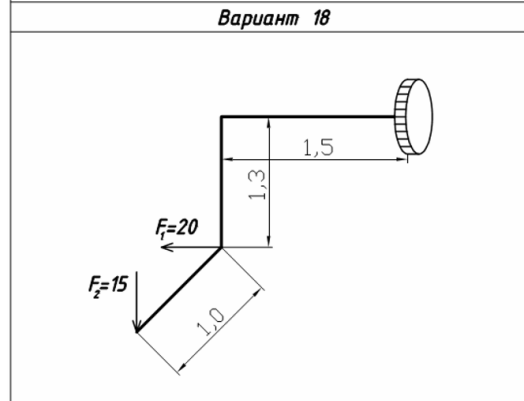
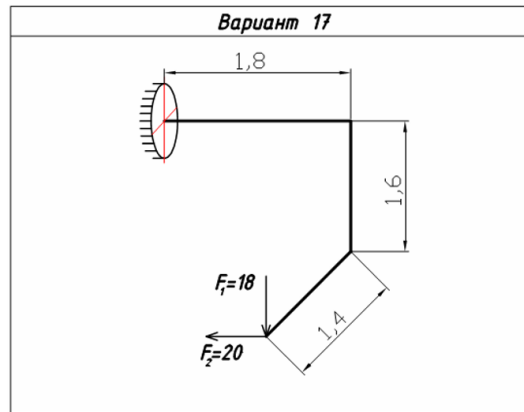
7



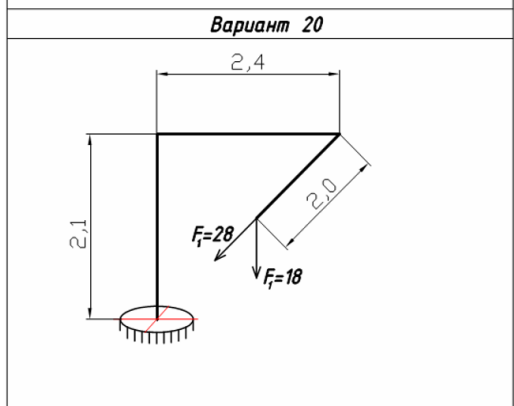
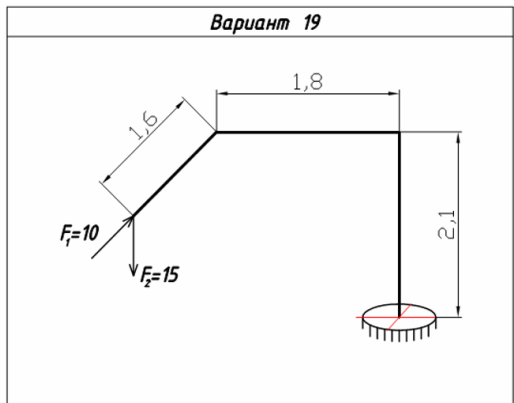
8



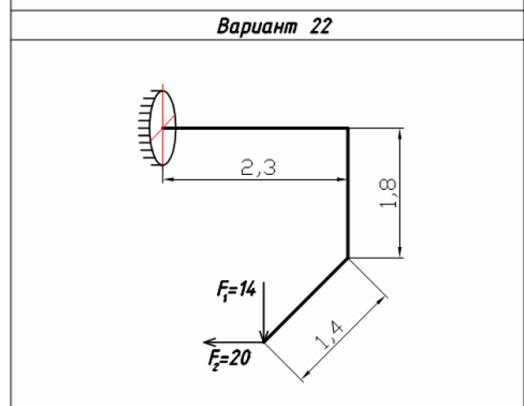
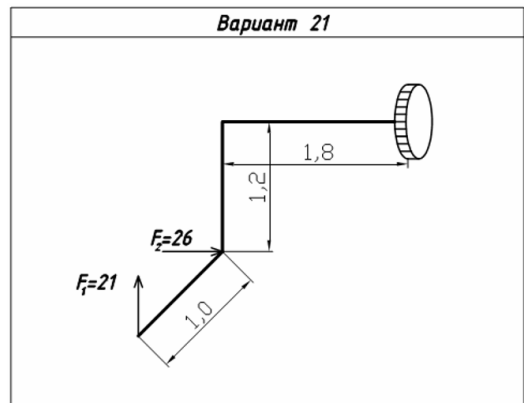
9



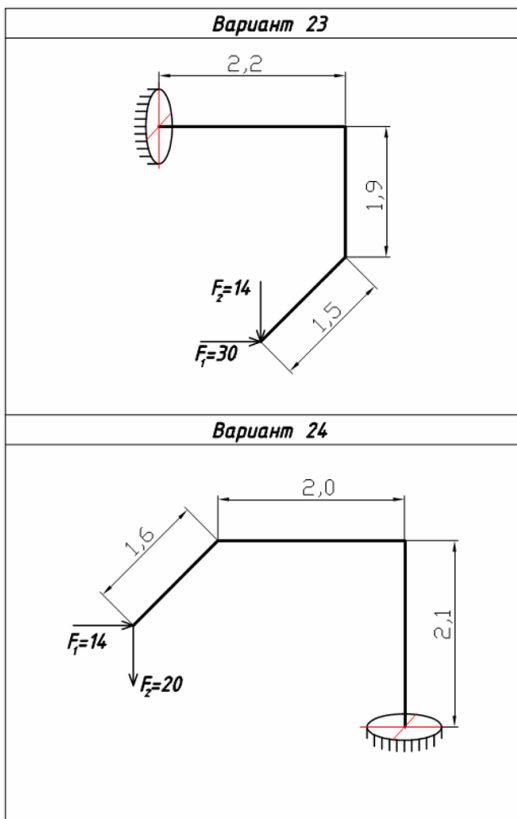
10



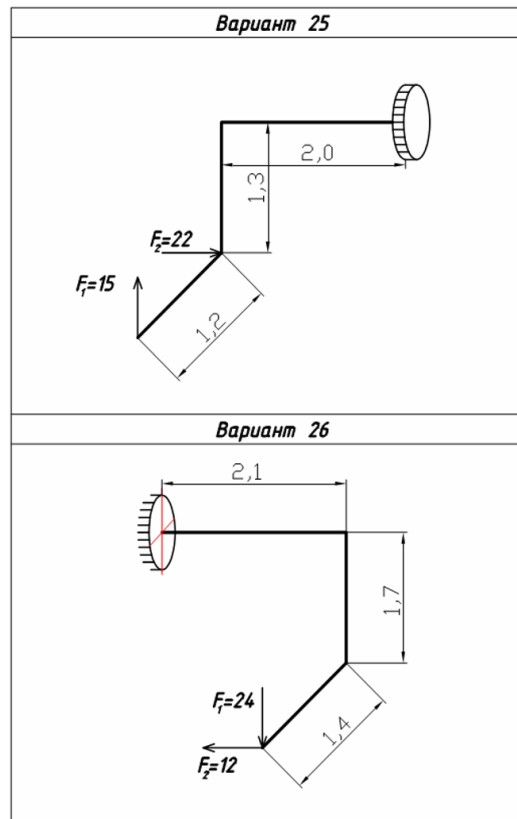
11



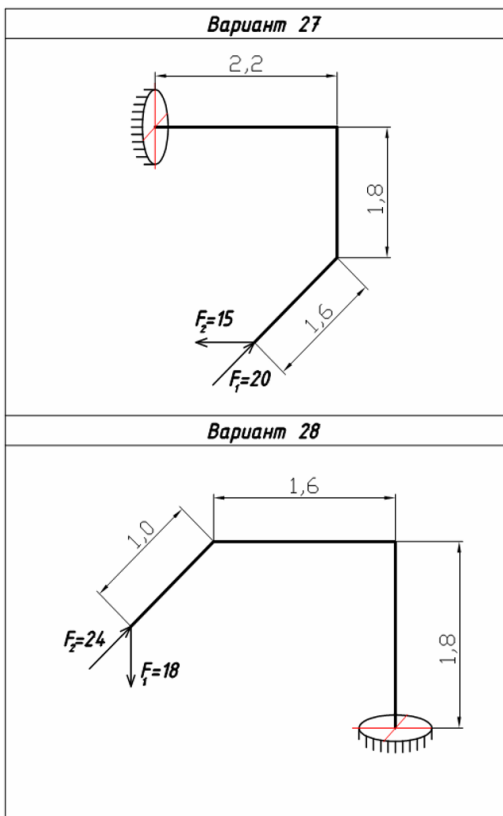
12



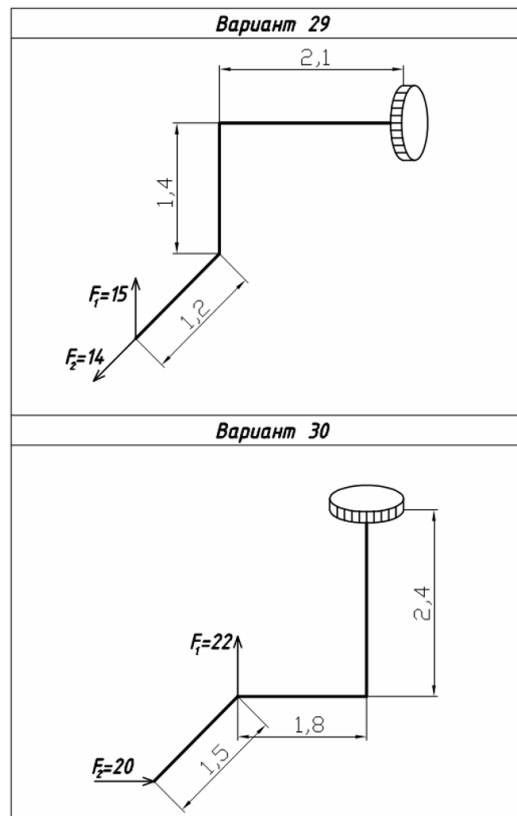
13



14



15



16

4. Файл и/или БТЗ с полным комплектом оценочных материалов прилагается.