

ПРИЛОЖЕНИЕ А
ФОНД ОЦЕНОЧНЫХ МАТЕРИАЛОВ ДЛЯ ПРОМЕЖУТОЧНОЙ АТТЕСТАЦИИ
ПО ДИСЦИПЛИНЕ «Технологическая подготовка литейного производства»

1. Перечень оценочных средств для компетенций, формируемых в результате освоения дисциплины

Код контролируемой компетенции	Способ оценивания	Оценочное средство
ПК-1: Способен управлять технологическим обеспечением и контролем качества работ при изготовлении отливок на машиностроительном предприятии	Зачет	Комплект контролирующих материалов для зачета
ПК-2: Способен разрабатывать технические задания на проектирование специальной оснастки	Зачет	Комплект контролирующих материалов для зачета
ПК-4: Способен разрабатывать нормы выработки и технологические нормативы на расход материалов, заготовок, топлива и электроэнергии в машиностроении	Зачет	Комплект контролирующих материалов для зачета

2. Описание показателей и критериев оценивания компетенций, описание шкал оценивания

Оцениваемые компетенции представлены в разделе «Перечень планируемых результатов обучения по дисциплине, соотнесенных с индикаторами достижения компетенций» рабочей программы дисциплины «Технологическая подготовка литейного производства».

При оценивании сформированности компетенций по дисциплине «Технологическая подготовка литейного производства» используется 100-балльная шкала.

Критерий	Оценка по 100-балльной шкале	Оценка по традиционной шкале
Студент освоил изучаемый материал, выполняет задания в соответствии с индикаторами достижения компетенций, может допускать отдельные ошибки.	25-100	<i>Зачтено</i>
Студент не освоил основное содержание изученного материала, задания в соответствии с индикаторами достижения компетенций не выполнены или выполнены неверно.	0-24	<i>Не зачтено</i>

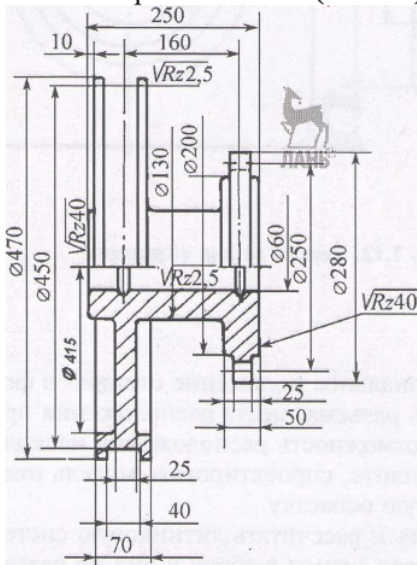
3. Типовые контрольные задания или иные материалы, необходимые для оценки уровня достижения компетенций в соответствии с индикаторами

1.Примеры контрольных заданий

Компетенция	Индикатор достижения компетенции
ПК-1 Способен управлять технологическим обеспечением и контролем качества работ при изготовлении отливок на машиностроительном предприятии	ПК-1.1 Анализирует технологию получения литых заготовок
ПК-2 Способен разрабатывать технические задания на проектирование специальной оснастки	ПК-2.1 Разрабатывает технические задания на проектирование литейной технологической оснастки, предусмотренной разрабатываемыми технологиями
ПК-4 Способен разрабатывать нормы выработки и технологические нормативы на расход материалов, заготовок, топлива и электроэнергии в машиностроении	ПК-4.2 Разрабатывает технологические нормативы на расход материалов, топлива и электроэнергии на предприятии по выпуску литых заготовок

Примеры контрольных заданий к аттестации по ТПД

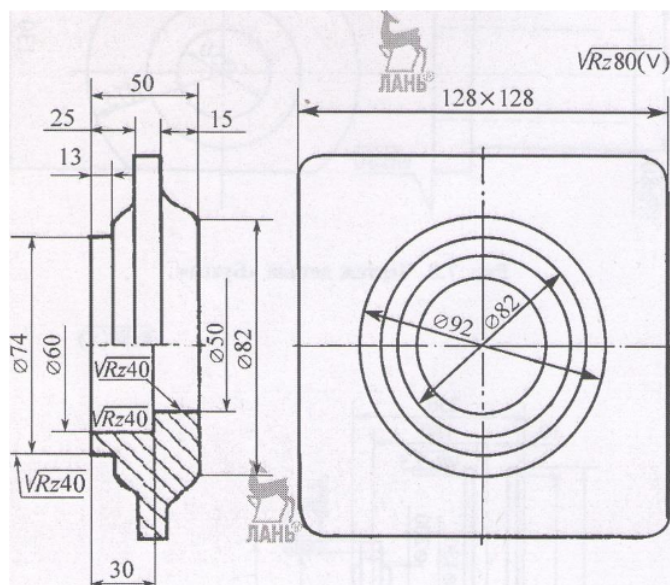
1. Проанализировать по основным параметрам технологию получения литой детали «Звездочка тормозная» массой 60 кг из чугуна СЧ20 с шероховатостью необрабатываемых поверхностей $\sqrt{Rz80(v)}$, изготавливаемой серией 200 шт. (ПК-1.1)



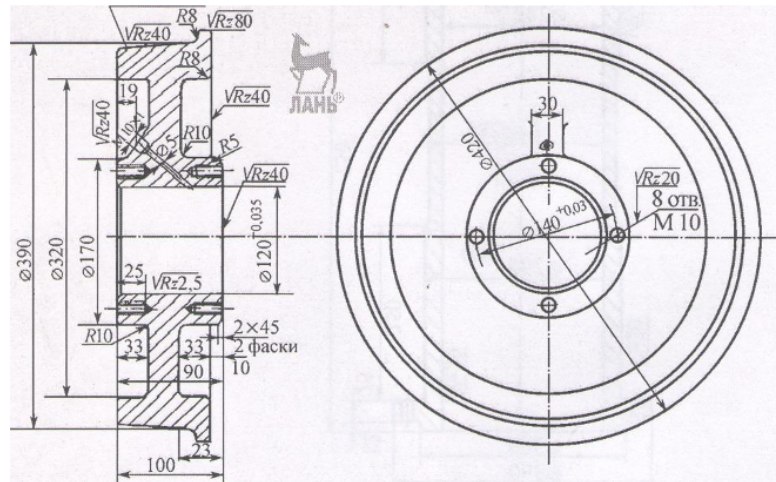
2. Проанализировать технологию получения литой детали по параметру конструктивной технологичности (ПК-1.1)



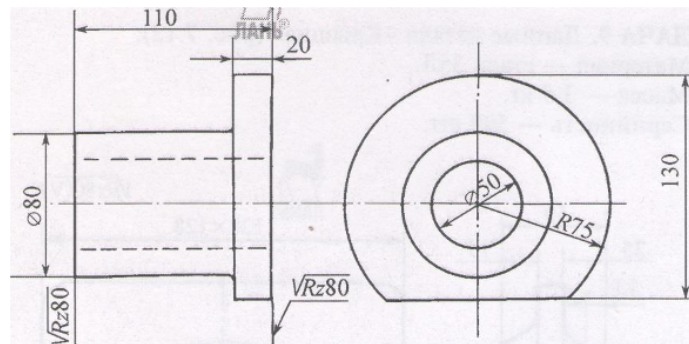
3. Проанализировать технологию получения литой детали «Крышка» массой 3,5 кг из стали 35Л, изготавливаемой серией 500 шт. по параметрам: максимальная и минимальная толщина стенки; точность отливки по размерам и массе; минимальный диаметр литого отверстия; формовочные уклоны (ПК-1.1)



4. Разработать техническое задание на проектирование технологической оснастки – модели – для детали «Колесо» массой 75 кг из стали 45Л с шероховатостью необрабатываемых поверхностей $\sqrt{Rz80(v)}$ при серийности 50 шт. (ПК-2.1)



5. Разработать техническое задание на проектирование технологической оснастки – модельных плит «верха» и «низа» – для детали «Букса» массой 4,5 кг из бронзы БрО6Ц6С3 при серийности 10000 шт. (ПК-2.1)



6. Разработать техническое задание на проектирование технологической оснастки – стержневого ящика – для детали «Цилиндр» массой 4000 кг из стали 45Л с шероховатостью необрабатываемых поверхностей $\sqrt{Rz80(v)}$ при серийности 50 шт. (ПК-2.1)

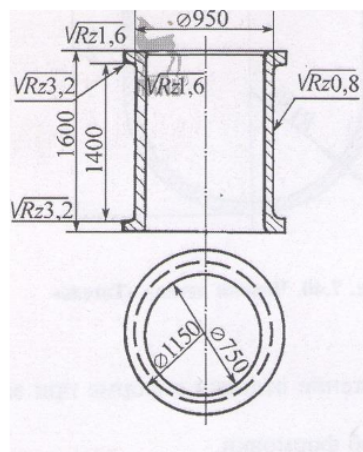


Рис. 7.31. Чертеж детали «Цилиндр»

7. Рассчитать расход компонентов шихты для выплавки стали 45Л в дуговых печах ДСП-3 с кислой футеровкой вместимостью 3 т обычным способом при следующих исходных данных: масса металлозавалки М – 66660 т, выход годных отливок – 60 %, чугун переделный – 0,5 % (от М), лом стальной – 97,3 %, ферромарганец доменный – 1,4 %, ферросилиций (45 %) – 0,8 %. Разработать технологический норматив расхода на эти материалы (в т/ т годных отливок) (ПК 4.2).

8. Рассчитать расход компонентов единой формовочной смеси для изготовления 10000 т годных средних отливок при общем годовом ее расходе 100000 т (с учетом потерь при транспортировании) по ее рецептуре: оборотная смесь – 90 %, кварцевый песок – 7 %, бентонит – 2,8 %, связующее КО – 0,2 %. Разработать технологический норматив расхода на эти материалы (в т/ т годных отливок) (ПК 4.2).

9. Разработать технологический норматив расхода топлива – природного газа – (в м³/т годных отливок) на термообработку (нормализацию) 10000т годных средних отливок из углеродистой стали 45Л в газовой термической печи непрерывного действия при следующих исходных данных: эффективный годовой фонд времени работы печи – 5800 ч., 1 м³ газа равен 1,17 кгут, коэффициент использования печи – 0,9, средний удельный расход газа – 150 кгут /т годных отливок (ПК 4.2).

10. Разработать технологический норматив расхода электроэнергии (в кВт-ч/т годных отливок) на выплавку углеродистой стали 45Л в дуговой печи ДСП-3 с кислой футеровкой вместимостью 3 т обычным способом при следующих исходных данных: эффективный годовой фонд времени при 3-хсменной работе печи – 5800 ч., коэффициент использования печи – 0,88, средний удельный расход электроэнергии - 608 кВт-ч/т расплава (ПК 4.2).

4. Файл и/или БТЗ с полным комплектом оценочных материалов прилагается.