

ПРИЛОЖЕНИЕ А
ФОНД ОЦЕНОЧНЫХ МАТЕРИАЛОВ ДЛЯ ПРОМЕЖУТОЧНОЙ АТТЕСТАЦИИ
ПО ДИСЦИПЛИНЕ «Современные литые конструкционные материалы»

1. Перечень оценочных средств для компетенций, формируемых в результате освоения дисциплины

Код контролируемой компетенции	Способ оценивания	Оценочное средство
ПК-3: Способен анализировать качество отливок в соответствии с техническими условиями на их изготовление	Зачет	Комплект контролирующих материалов для зачета

2. Описание показателей и критериев оценивания компетенций, описание шкал оценивания

Оцениваемые компетенции представлены в разделе «Перечень планируемых результатов обучения по дисциплине, соотнесенных с индикаторами достижения компетенций» рабочей программы дисциплины «Современные литые конструкционные материалы».

При оценивании сформированности компетенций по дисциплине «Современные литые конструкционные материалы» используется 100-балльная шкала.

Критерий	Оценка по 100-балльной шкале	Оценка по традиционной шкале
Студент освоил изучаемый материал, выполняет задания в соответствии с индикаторами достижения компетенций, может допускать отдельные ошибки.	25-100	<i>Зачтено</i>
Студент не освоил основное содержание изученного материала, задания в соответствии с индикаторами достижения компетенций не выполнены или выполнены неверно.	0-24	<i>Не зачтено</i>

3. Типовые контрольные задания или иные материалы, необходимые для оценки уровня достижения компетенций в соответствии с индикаторами

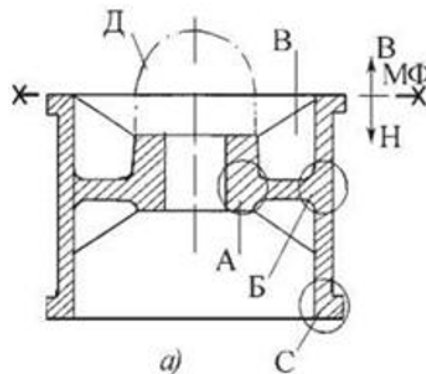
1.Примеры ФОМ

Компетенция	Индикатор достижения компетенции
ПК-3 Способен анализировать качество отливок в соответствии с техническими условиями на их изготовление	ПК-3.1 Применяет методику анализа определения качества отливок в соответствии с техническими условиями на их изготовление
	ПК-3.2 Вносит коррективы в технологический процесс для обеспечения качества отливок, предусмотренного техническими условиями

1. Технологические требования к конструкции отливки. Методика анализа определения качества отливок в соответствии с техническими условиями на их изготовление. (ПК-3.1)
2. Методы технологического контроля применяемые для определения качества отливок в соответствии с техническими условиями на их изготовление. (ПК-3.1)
3. Макроскопический метод исследования дефектов литых заготовок из металлических конструкционных материалов. (ПК-3.1)
4. Технологические методы изменения свойств материалов. (ПК-3.1)
5. Механические методы изменения свойств поверхностных слоев конструкционных материалов. (ПК-3.1)
6. Цветные, редкие и редкоземельные металлы, применяемые в машиностроении. (ПК-3.1)
7. Стали и сплавы с особыми свойствами. (ПК-3.1)
8. Аморфные конструкционные сплавы, их свойства и область применения. (ПК-3.1)
9. Материалы, применяемые для изготовления опасных технических устройств. (ПК-3.1)
10. Характеристики литых конструкционных материалов, расширяющие служебное назначение машин. (ПК-3.1)

Пример задачи на анализ технологичности отливки и внесения корректив в технологический процесс для обеспечения их качества (ПК-3.1, ПК-3.2)

Дана литая деталь «Барабан»:
 Материал — сталь 30Л.
 Масса — 150 кг.

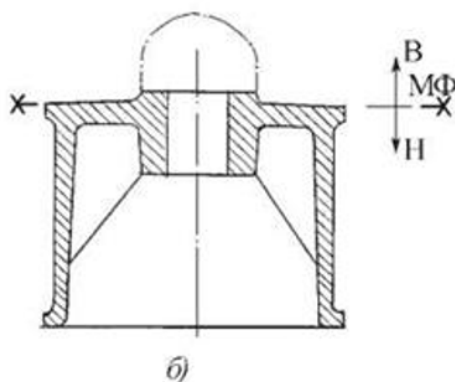


Задание:

1. Определить расположение горячих узлов и выбрать положение отливки в форме при заливке. Наметьте схему питания отливки. Указать недостатки конструкции детали при создании направленного затвердевания.
2. Указать сечения, в которых возможно образование усадочных дефектов и горячих трещин.
3. В каких местах оформление внешних очертаний отливки выполняется при формовке болванами? В чем заключаются трудности, связанные с формовкой болванов, и возможные виды брака при заливке форм, имеющей болваны?
4. В чем заключаются недостатки конструкции, усложняющие и повышающие трудоемкость операций удаления прибыли?
5. Предложить варианты изменения конструкции барабана с целью устранения недостатков при литье.

Решение:

Конструкция стальной детали — барабан, выполненная по варианту *а*, имеет ряд серьезных недостатков. В сочленении стенок в местах «А», «Б» и «С» образуются изолированные горячие узлы, что создает затруднения в организации их питания и направленного затвердевания. Кроме того, удаление прибыли «Д» газовой резкой с массивной ступицы связано с неудобством подхода к ней, так как ступица опущена ниже цилиндрической части барабана. В связи с этим остаток прибыли после обрезки будет значительный и его удаление возможно только за счет увеличения затрат на механическую обработку. В местах «В» образуются при формовке висячие болваны, что связано с необходимостью принятия соответствующих мер по их укреплению, и они могут быть причиной образования песчаных включений. В варианте *б* указанные недостатки исключены без существенного изменения конструкции.



4. Файл и/или БТЗ с полным комплектом оценочных материалов прилагается.