

ПРИЛОЖЕНИЕ А
ФОНД ОЦЕНОЧНЫХ МАТЕРИАЛОВ ДЛЯ ПРОМЕЖУТОЧНОЙ АТТЕСТАЦИИ
ПО ДИСЦИПЛИНЕ «Информационные технологии в литейном производстве»

1. Перечень оценочных средств для компетенций, формируемых в результате освоения дисциплины

Код контролируемой компетенции	Способ оценивания	Оценочное средство
ПК-1: Способен управлять технологическим обеспечением и контролем качества работ при изготовлении отливок на машиностроительном предприятии	Курсовая работа; экзамен	Контролирующие материалы для защиты курсовой работы; комплект контролирующих материалов для экзамена
ПК-3: Способен анализировать качество отливок в соответствии с техническими условиями на их изготовление	Курсовая работа; экзамен	Контролирующие материалы для защиты курсовой работы; комплект контролирующих материалов для экзамена

2. Описание показателей и критериев оценивания компетенций, описание шкал оценивания

Оцениваемые компетенции представлены в разделе «Перечень планируемых результатов обучения по дисциплине, соотнесенных с индикаторами достижения компетенций» рабочей программы дисциплины «Информационные технологии в литейном производстве».

При оценивании сформированности компетенций по дисциплине «Информационные технологии в литейном производстве» используется 100-балльная шкала.

Критерий	Оценка по 100-балльной шкале	Оценка по традиционной шкале
Студент освоил изучаемый материал (основной и дополнительный), системно и грамотно излагает его, осуществляет полное и правильное выполнение заданий в соответствии с индикаторами достижения компетенций, способен ответить на дополнительные вопросы.	75-100	<i>Отлично</i>
Студент освоил изучаемый материал, осуществляет выполнение заданий в соответствии с индикаторами достижения компетенций с не принципиальными ошибками.	50-74	<i>Хорошо</i>
Студент демонстрирует освоение только основного материала, при выполнении заданий в соответствии с индикаторами	25-49	<i>Удовлетворительно</i>

достижения компетенций допускает отдельные ошибки, не способен систематизировать материал и делать выводы.		
Студент не освоил основное содержание изучаемого материала, задания в соответствии с индикаторами достижения компетенций не выполнены или выполнены неверно.	<25	<i>Неудовлетворительно</i>

3. Типовые контрольные задания или иные материалы, необходимые для оценки уровня достижения компетенций в соответствии с индикаторами

1.Примеры контрольных заданий

Компетенция	Индикатор достижения компетенции
ПК-1 Способен управлять технологическим обеспечением и контролем качества работ при изготовлении отливок на машиностроительном предприятии	ПК-1.1 Анализирует технологию получения литых заготовок
ПК-3 Способен анализировать качество отливок в соответствии с техническими условиями на их изготовление	ПК-3.1 Применяет методику анализа определения качества отливок в соответствии с техническими условиями на их изготовление

1. Для анализа технологии получения чугунных литых заготовок необходимо, используя MS Excel, построить математическую модель влияния химического состава (углерода и кремния) на временное сопротивление при растяжении и твердость чугуна в отливках.

Исходные данные приведены в таблице (Приложение, таблица 1) (ПК-1.1).

2. Литейные свойства сплавов являются важной характеристикой при получении качественных отливок. Для анализа технологии получения чугунных литых заготовок необходимо, используя MS Excel, построить математическую модель влияния химического состава (углеродного эквивалента ($C_3 = C + 1/3Si$)) и температуры заливки расплава чугуна на его жидкотекучесть при литье в песчаные формы.

Исходные данные приведены в таблице (Приложение, таблица 2) (ПК-1.1).

3. Описать основные этапы технологического проектирования изготовления отливок при литье в песчано-глинистые формы и виды САПР, используемые применительно к этому процессу (ПК-1.1).

4. Указать параметры, необходимые для расчета и моделирования технологии литья отливки (ПК-3.1).

5. Выполнить подробное описание процесса компьютерной разработки технологии производства отливок с указанием применения возможных систем автоматизированного проектирования и компьютерного моделирования.

Схема применения цифровых технологий для проектирования производства отливок приведена в приложении (рис. 1) (ПК-1.1).

6. Рассчитать литниковую систему для стальной отливки массой 114 кг. Масса прибыли 25 кг; преобладающая толщина стенок 22 мм; количество отливок в форме – 1 шт. Первоначальный напор $H_0 = 24$ см; высота верхней точки над уровнем питателя $P = 18,6$ см; высота отливки $C = 28,6$ см. Заливка производится из поворотного ковша углеродистой сталью следующего химического состава: 0,34–0,40 % C; 0,25–0,50 % Si; 0,6–0,9 % Mn; не более 0,06 % P; не более 0,04 % S. Температура заливки 1590 °C (ПК-3.1).

7. Выполнить расчет прибылей для отливки «Зубчатое колесо» (Приложение, рис. 2) по методу Й. Пржибыла. Высота обода $H_{об} = 175$ мм, толщина диска $\delta = 30$ мм. Средний наружный диаметр обода $D_n = 725$ мм, средний внутренний диаметр обода $D_v = 636$ мм, средний диаметр ступицы $D_c = 200$ мм (ПК-3.1).

Приложение

Таблица 1- Исходные данные для построения математической модели по влиянию химического состава на механические свойства чугуна в отливках

№ п/п	Химический состав, %		Механические свойства	
	Углерод (C)	Кремний (Si)	Временное сопротивление при растяжении, σ_B , МПа	Твердость, HB
1	3,6	2,4	100	190
2	3,6	2,2	150	210
3	3,4	1,9	200	230
4	3,3	1,8	250	245
5	3,1	1,6	300	260
6	2,95	1,35	350	275

Таблица 2- Исходные данные для построения математической модели по влиянию химического состава и температуры заливки на жидкотекучесть расплава чугуна

№ п/п	Химический состав, %		Температура заливки расплава чугуна, °C	Жидкотекучесть расплава чугуна, м
	Углерод (C)	Кремний (Si)		
1	3,6	2,4	1300	0,91
2	3,6	2,2	1310	0,9
3	3,4	1,9	1340	0,78
4	3,3	1,8	1360	0,76
5	3,1	1,6	1380	0,61
6	2,95	1,35	1400	0,51



Рис. 1 – Схема процесса компьютерной разработки технологии производства отливки

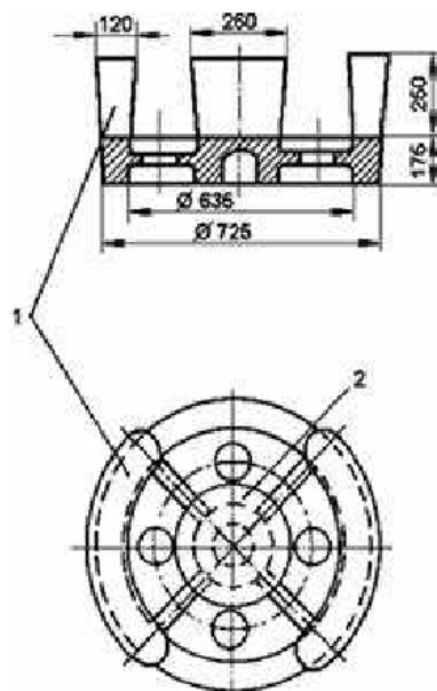


Рис. 2 – Установка прибылей на отливке «Зубчатое колесо»:
1 – секторная открытая прибель на ободе; 2 – открытая прибель на ступице

4. Файл и/или БТЗ с полным комплектом оценочных материалов прилагается.