

**ПРИЛОЖЕНИЕ А**  
**ФОНД ОЦЕНОЧНЫХ МАТЕРИАЛОВ ДЛЯ ПРОМЕЖУТОЧНОЙ АТТЕСТАЦИИ**  
**ПО ДИСЦИПЛИНЕ «Компьютерные и информационные технологии в машиностроении»**

**1. Перечень оценочных средств для компетенций, формируемых в результате освоения дисциплины**

<b>Код контролируемой компетенции</b>	<b>Способ оценивания</b>	<b>Оценочное средство</b>
ОПК-12: Способен разрабатывать и применять алгоритмы и современные цифровые системы автоматизированного проектирования деталей и узлов машин и оборудования различной сложности на современном машиностроительном предприятии	Экзамен	Комплект контролирующих материалов для экзамена
ОПК-6: Способен использовать современные информационно-коммуникационные технологии, глобальные информационные ресурсы в научно-исследовательской деятельности	Экзамен	Комплект контролирующих материалов для экзамена

**2. Описание показателей и критериев оценивания компетенций, описание шкал оценивания**

Оцениваемые компетенции представлены в разделе «Перечень планируемых результатов обучения по дисциплине, соотнесенных с индикаторами достижения компетенций» рабочей программы дисциплины «Компьютерные и информационные технологии в машиностроении».

При оценивании сформированности компетенций по дисциплине «Компьютерные и информационные технологии в машиностроении» используется 100-балльная шкала.

<b>Критерий</b>	<b>Оценка по 100-балльной шкале</b>	<b>Оценка по традиционной шкале</b>
Студент освоил изучаемый материал (основной и дополнительный), системно и грамотно излагает его, осуществляет полное и правильное выполнение заданий в соответствии с индикаторами достижения компетенций, способен ответить на дополнительные вопросы.	75-100	<i>Отлично</i>
Студент освоил изучаемый материал, осуществляет выполнение заданий в соответствии с индикаторами достижения компетенций с не принципиальными ошибками.	50-74	<i>Хорошо</i>
Студент демонстрирует освоение только основного материала, при выполнении заданий в соответствии с индикаторами достижения компетенций допускает	25-49	<i>Удовлетворительно</i>

отдельные ошибки, не способен систематизировать материал и делать выводы.		
Студент не освоил основное содержание изучаемого материала, задания в соответствии с индикаторами достижения компетенций не выполнены или выполнены неверно.	<25	<i>Неудовлетворительно</i>

### **3. Типовые контрольные задания или иные материалы, необходимые для оценки уровня достижения компетенций в соответствии с индикаторами**

*1.Современные информационно-коммуникационные технологии, глобальные информационные ресурсы в научно-исследовательской деятельности  
Алгоритмы и современные цифровые системы автоматизированного проектирования деталей и узлов машин и оборудования различной сложности на современном машиностроительном предприятии*

<b>Компетенция</b>	<b>Индикатор достижения компетенции</b>
ОПК-6 Способен использовать современные информационно-коммуникационные технологии, глобальные информационные ресурсы в научно-исследовательской деятельности	ОПК-6.1 Применяет современные информационно-коммуникационные технологии в научно-исследовательской деятельности
	ОПК-6.2 Способен выполнять исследования в машиностроении с применением глобальных информационных ресурсов
ОПК-12 Способен разрабатывать и применять алгоритмы и современные цифровые системы автоматизированного проектирования деталей и узлов машин и оборудования различной сложности на современном машиностроительном предприятии	ОПК-12.1 Разрабатывает и применяет алгоритмы и цифровые системы для проектирования деталей и узлов машин и оборудования
	ОПК-12.2 Способен применять системы автоматизированного проектирования для решения профессиональных задач

## ТЕСТ №1

1. САД системы – компьютерные программы для моделирования техники: назначение, история развития, классификация, наиболее распространённые программы в мире, в России. (ОПК-6.1, 6.2)
2. Порядок создания сборочного чертежа. (ОПК-6.2, 12.1)
3. Разработать трёхмерную модель изделия согласно варианту задания, и сформировать его чертёж. Исходные данные приведены в таблице (Приложение, таблица 1). (ОПК-12.1, 12.2)

## ТЕСТ №2

1. САЕ системы – компьютерные программы для инжиниринга: назначение, история развития, классификация, наиболее распространённые программы в мире, в России. (ОПК-6.1, 6.2)
2. Порядок создания рабочего чертежа детали. (ОПК-6.2, 12.1)
3. Разработать трёхмерную модель изделия согласно варианту задания, и сформировать его чертёж. Исходные данные приведены в таблице (Приложение, таблица 1). (ОПК-12.1, 12.2)

## ТЕСТ №3

1. Компас 3D – назначение, функции, возможности, история становления (развития), основные характеристики, основные инструменты, встроенные модули, библиотеки. Распространение в мире, в России, в Алтайском крае. (ОПК-6.1, 6.2)
2. Использование информационных технологий для контроля технологических параметров (ОПК-6.1, 6.2)
3. Разработать трёхмерную модель изделия согласно варианту задания, и сформировать его чертёж. Исходные данные приведены в таблице (Приложение, таблица 1). (ОПК-12.1, 12.2)

#### ТЕСТ №4

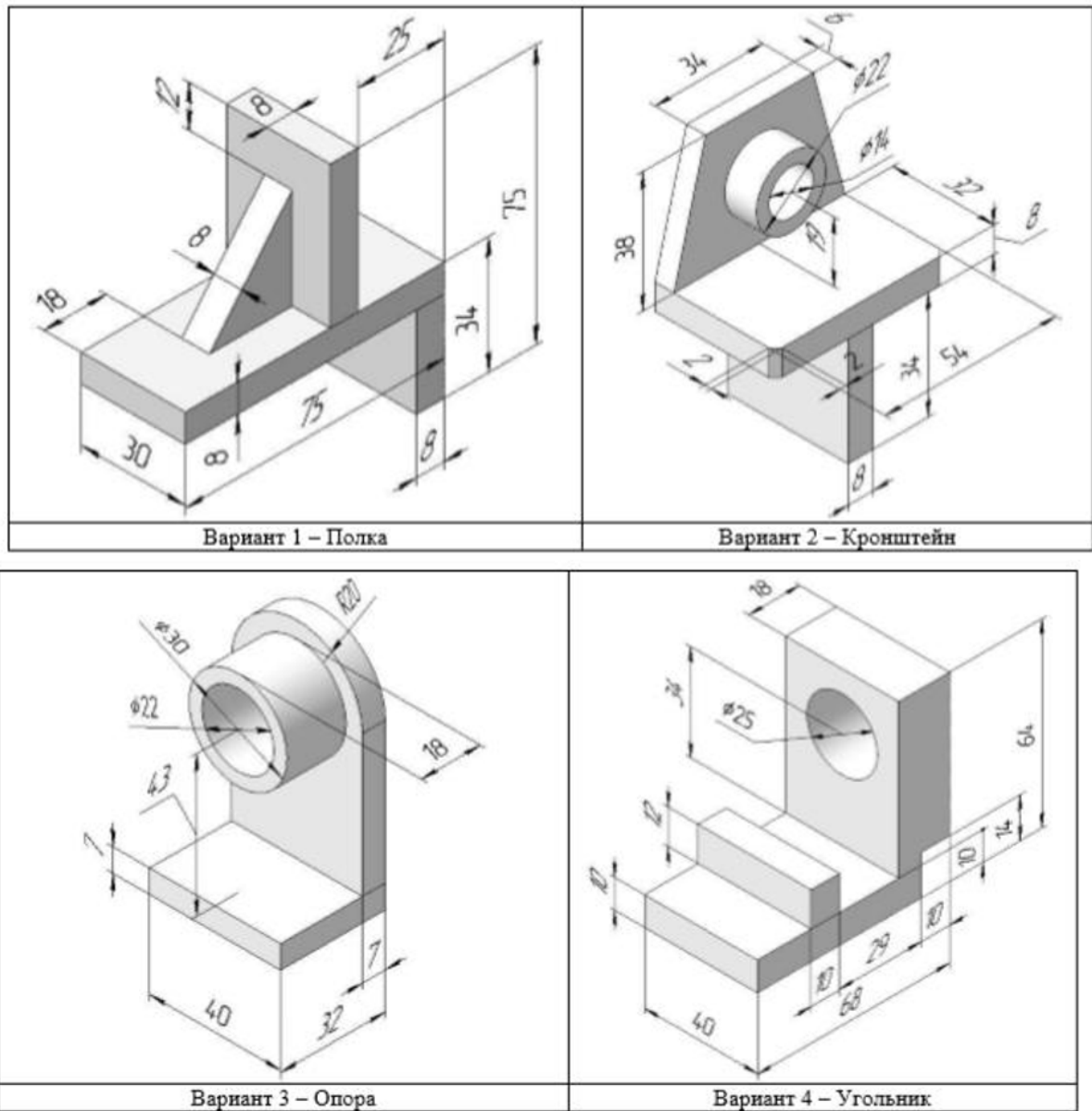
1. Solid Works– назначение, функции, возможности, история становления (развития), основные характеристики, основные инструменты, встроенные модули, библиотеки. Распространение в мире, в России, в Алтайском крае. (ОПК-6.1, 6.2)
2. Разработка конструкторской документации в графической системе Компас 3D. (ОПК-6.1, 6.2)
3. Разработать трёхмерную модель изделия согласно варианту задания, и сформировать его чертёж. Исходные данные приведены в таблице (Приложение, таблица 1). (ОПК-12.1, 12.2)

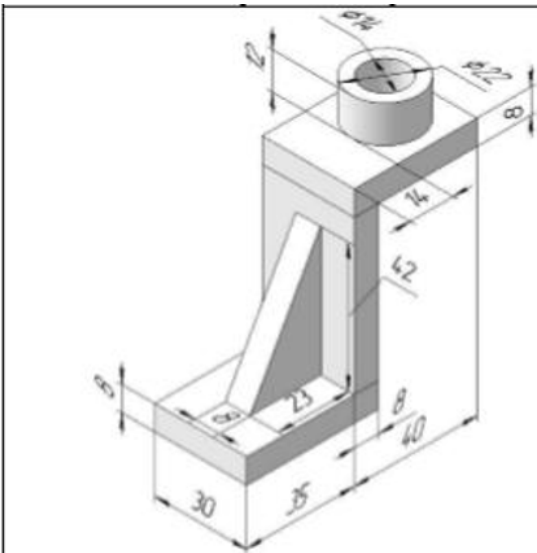
#### ТЕСТ №5

1. Solid Edge – назначение, функции, возможности, история становления (развития), основные характеристики, основные инструменты, встроенные модули, библиотеки. Распространение в мире, в России, в Алтайском крае. (ОПК-6.1, 6.2)
2. Аддитивные технологии. 3D печать. (ОПК-6.1, 6.2)
3. Разработать трёхмерную модель изделия согласно варианту задания, и сформировать его чертёж. Исходные данные приведены в таблице (Приложение, таблица 1). (ОПК-12.1, 12.2)

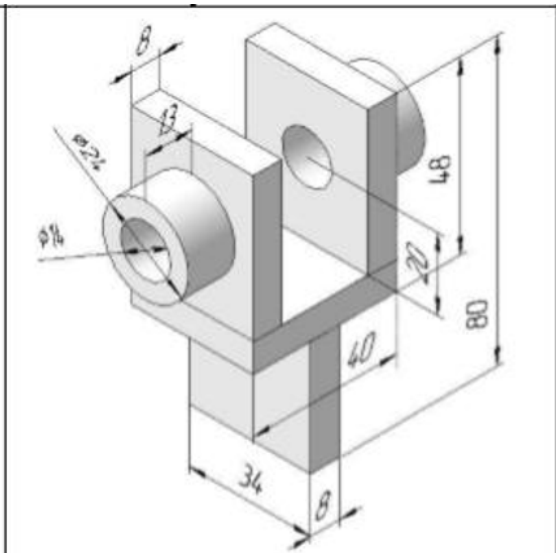
Приложение

Таблица 1

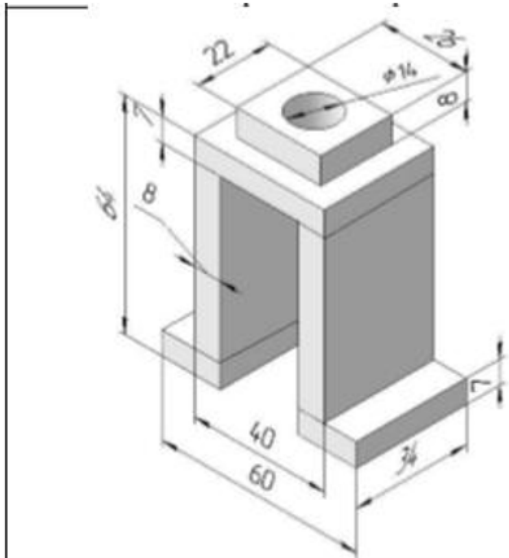




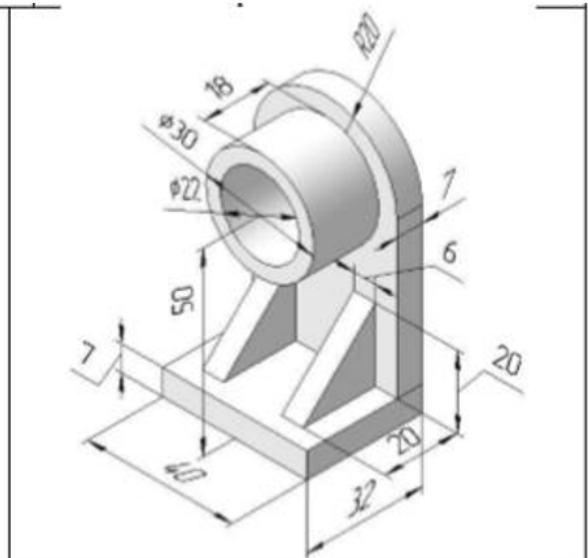
Вариант 5 – Опора



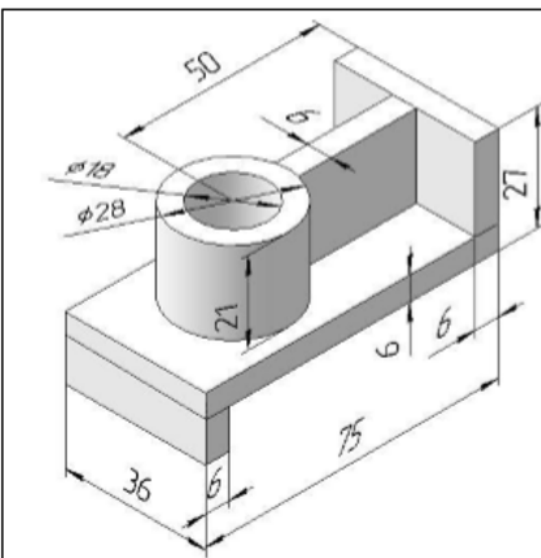
Вариант 6 – Вилка



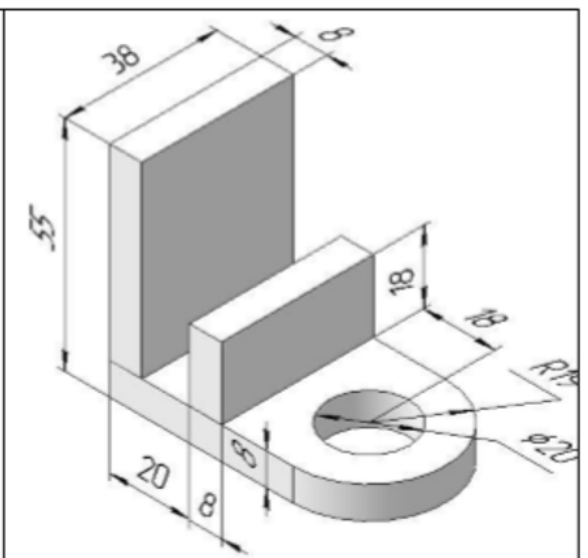
Вариант 7 – Скоба



Вариант 8 – Опора



Вариант 9 – Опора



Вариант 10 – Кронштейн

**4. Файл и/или БТЗ с полным комплектом оценочных материалов прилагается.**