

ПРИЛОЖЕНИЕ А
ФОНД ОЦЕНОЧНЫХ МАТЕРИАЛОВ ДЛЯ ПРОМЕЖУТОЧНОЙ АТТЕСТАЦИИ
ПО ДИСЦИПЛИНЕ «Специальные способы литья»

1. Перечень оценочных средств для компетенций, формируемых в результате освоения дисциплины

| Код контролируемой компетенции | Способ оценивания | Оценочное средство |
|---|--------------------------|---|
| ПК-5: Способность обеспечивать технологичность литых изделий и процессов их изготовления в соответствии с требованиями нормативных документов | Экзамен | Комплект контролирующих материалов для экзамена |

2. Описание показателей и критериев оценивания компетенций, описание шкал оценивания

Оцениваемые компетенции представлены в разделе «Перечень планируемых результатов обучения по дисциплине, соотнесенных с индикаторами достижения компетенций» рабочей программы дисциплины «Специальные способы литья».

При оценивании сформированности компетенций по дисциплине «Специальные способы литья» используется 100-балльная шкала.

| Критерий | Оценка по 100-балльной шкале | Оценка по традиционной шкале |
|---|-------------------------------------|-------------------------------------|
| Студент освоил изучаемый материал (основной и дополнительный), системно и грамотно излагает его, осуществляет полное и правильное выполнение заданий в соответствии с индикаторами достижения компетенций, способен ответить на дополнительные вопросы. | 75-100 | <i>Отлично</i> |
| Студент освоил изучаемый материал, осуществляет выполнение заданий в соответствии с индикаторами достижения компетенций с не принципиальными ошибками. | 50-74 | <i>Хорошо</i> |
| Студент демонстрирует освоение только основного материала, при выполнении заданий в соответствии с индикаторами достижения компетенций допускает отдельные ошибки, не способен систематизировать материал и делать выводы. | 25-49 | <i>Удовлетворительно</i> |
| Студент не освоил основное содержание изучаемого материала, задания в соответствии с индикаторами достижения компетенций не выполнены или выполнены неверно. | <25 | <i>Неудовлетворительно</i> |

3. Типовые контрольные задания или иные материалы, необходимые для оценки уровня достижения компетенций в соответствии с индикаторами

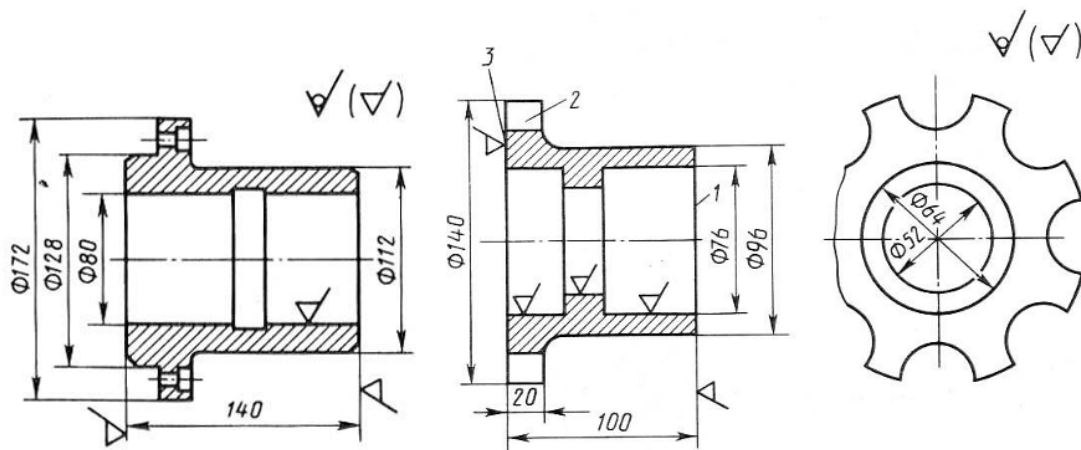
1.ФОМ

| Компетенция | Индикатор достижения компетенции |
|--|---|
| ПК-5 Способность обеспечивать технологичность литых изделий и процессов их изготовления в соответствии с требованиями нормативных документов | ПК-5.1 Способен разрабатывать чертежи отливок и элементов литейной формы |
| | ПК-5.3 Способен разрабатывать технологический процесс финишных операций |
| | ПК-5.4 Способен разрабатывать технологический процесс изготовления литейных форм и стержней |

1. Применяя способность разрабатывать технологический процесс изготовления литейных форм и стержней (ПК-5.4) выбрать специальный способ изготовления отливки, представленной на рисунке и в соответствии с его особенностями описать технологию изготовления форм и стержней.

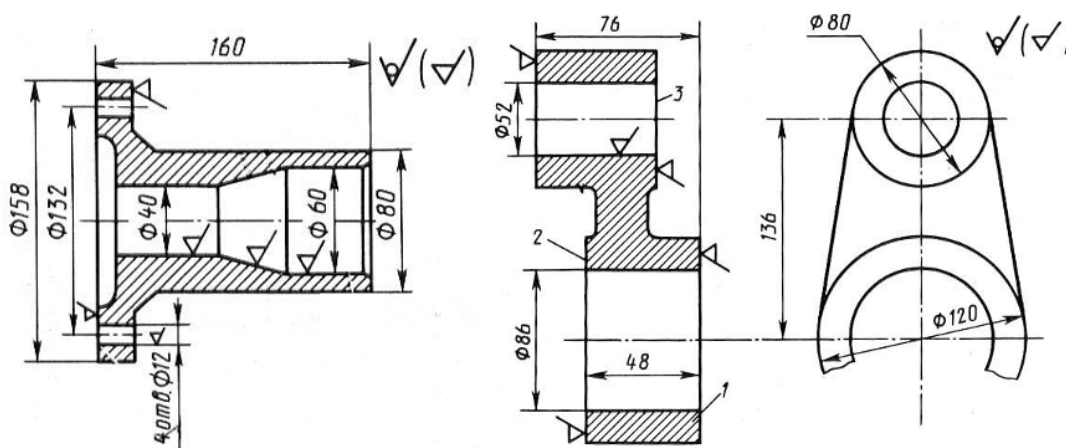
2. Применяя способность разрабатывать чертежи отливок и элементов литейной формы (ПК-5.1) выполнить чертеж отливки, а также эскизную проработку расположения отливки (отливок) в форме с учетом выбранной литниковой системы.

3. Применяя способность разрабатывать технологический процесс финишных операций (ПК-5.3) предусмотреть операции, связанные с выбивкой, обрубкой, очисткой, термообработкой и консервацией отливок в зависимости от выбранного способа изготовления.



вариант 1

вариант 2



вариант 3

вариант 4

4. Файл и/или БТЗ с полным комплектом оценочных материалов прилагается.