

ПРИЛОЖЕНИЕ А
ФОНД ОЦЕНОЧНЫХ МАТЕРИАЛОВ ДЛЯ ПРОМЕЖУТОЧНОЙ АТТЕСТАЦИИ
ПО ДИСЦИПЛИНЕ «Цифровые технологии в формообразовании изделий»

1. Перечень оценочных средств для компетенций, формируемых в результате освоения дисциплины

Код контролируемой компетенции	Способ оценивания	Оценочное средство
ПК-6: Способность проектировать литейную оснастку различной сложности	Зачет	Комплект контролирующих материалов для зачета

2. Описание показателей и критериев оценивания компетенций, описание шкал оценивания

Оцениваемые компетенции представлены в разделе «Перечень планируемых результатов обучения по дисциплине, соотнесенных с индикаторами достижения компетенций» рабочей программы дисциплины «Цифровые технологии в формообразовании изделий».

При оценивании сформированности компетенций по дисциплине «Цифровые технологии в формообразовании изделий» используется 100-балльная шкала.

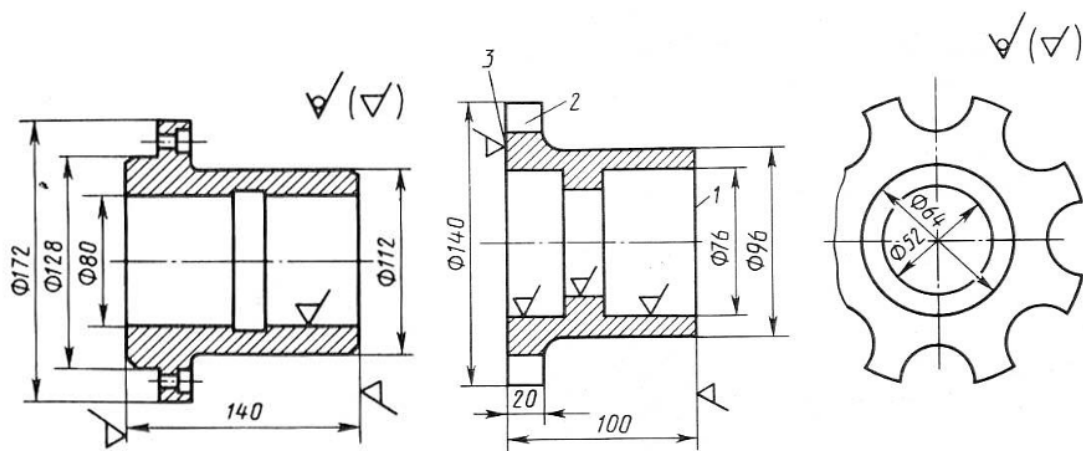
Критерий	Оценка по 100-балльной шкале	Оценка по традиционной шкале
Студент освоил изучаемый материал, выполняет задания в соответствии с индикаторами достижения компетенций, может допускать отдельные ошибки.	25-100	<i>Зачтено</i>
Студент не освоил основное содержание изученного материала, задания в соответствии с индикаторами достижения компетенций не выполнены или выполнены неверно.	0-24	<i>Не зачтено</i>

3. Типовые контрольные задания или иные материалы, необходимые для оценки уровня достижения компетенций в соответствии с индикаторами

1. ФОМ

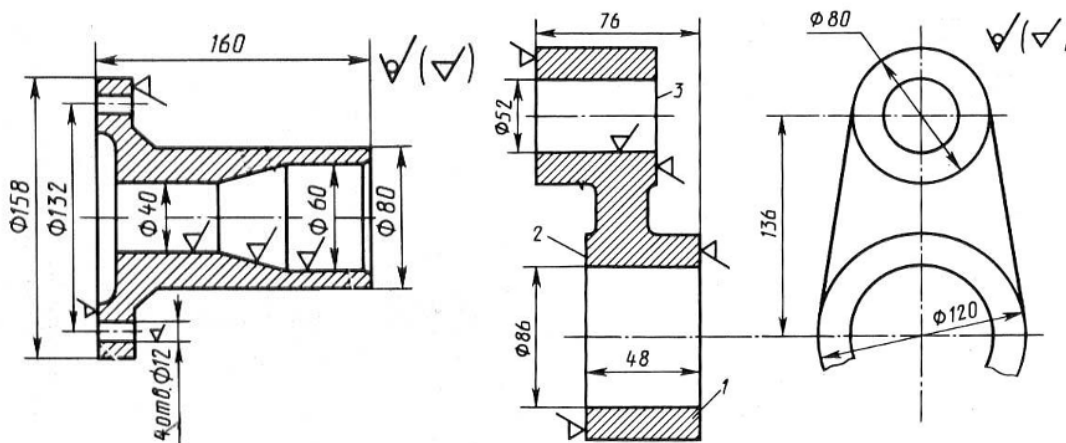
Компетенция	Индикатор достижения компетенции
ПК-6 Способность проектировать литейную оснастку различной сложности	ПК-6.3 Способен разрабатывать 3D-модели литейной оснастки и осуществлять их прототипирование

Применяя способность разрабатывать 3D-модели литейной оснастки и осуществлять ее прототипирование (ПК-6.3) предложить способ изготовления отливки методами аддитивных технологий и в соответствии с его особенностями разработать чертеж модели



вариант 1

вариант 2



вариант 3

вариант 4

4. Файл и/или БТЗ с полным комплектом оценочных материалов прилагается.