

**ПРИЛОЖЕНИЕ А**  
**ФОНД ОЦЕНОЧНЫХ МАТЕРИАЛОВ ДЛЯ ПРОМЕЖУТОЧНОЙ АТТЕСТАЦИИ**  
**ПО ДИСЦИПЛИНЕ «Теоретическая механика»**

**1. Перечень оценочных средств для компетенций, формируемых в результате освоения дисциплины**

<b>Код контролируемой компетенции</b>	<b>Способ оценивания</b>	<b>Оценочное средство</b>
ОПК-13: Способен применять стандартные методы расчета при проектировании деталей и узлов технологических машин и оборудования	Экзамен	Комплект контролирующих материалов для экзамена

**2. Описание показателей и критериев оценивания компетенций, описание шкал оценивания**

Оцениваемые компетенции представлены в разделе «Перечень планируемых результатов обучения по дисциплине, соотнесенных с индикаторами достижения компетенций» рабочей программы дисциплины «Теоретическая механика».

При оценивании сформированности компетенций по дисциплине «Теоретическая механика» используется 100-балльная шкала.

<b>Критерий</b>	<b>Оценка по 100-балльной шкале</b>	<b>Оценка по традиционной шкале</b>
Студент освоил изучаемый материал (основной и дополнительный), системно и грамотно излагает его, осуществляет полное и правильное выполнение заданий в соответствии с индикаторами достижения компетенций, способен ответить на дополнительные вопросы.	75-100	<i>Отлично</i>
Студент освоил изучаемый материал, осуществляет выполнение заданий в соответствии с индикаторами достижения компетенций с не принципиальными ошибками.	50-74	<i>Хорошо</i>
Студент демонстрирует освоение только основного материала, при выполнении заданий в соответствии с индикаторами достижения компетенций допускает отдельные ошибки, не способен систематизировать материал и делать выводы.	25-49	<i>Удовлетворительно</i>
Студент не освоил основное содержание изучаемого материала, задания в соответствии с индикаторами достижения компетенций не выполнены или выполнены неверно.	<25	<i>Неудовлетворительно</i>

**3. Типовые контрольные задания или иные материалы, необходимые для оценки уровня достижения компетенций в соответствии с индикаторами**

*1. Применение стандартных методов расчета при проектировании деталей и узлов технологических машин и оборудования. Задача на определение реакций связей.*

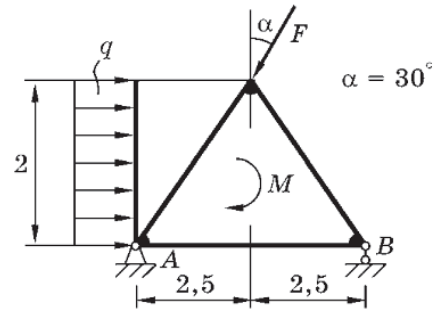
<b>Компетенция</b>	<b>Индикатор достижения компетенции</b>
ОПК-13 Способен применять стандартные методы расчета при проектировании деталей и узлов технологических машин и оборудования	ОПК-13.1 Демонстрирует знание стандартных методов расчета и проектирования деталей и узлов технологических машин и оборудования

**Задача 1 (на определение реакций связей).**

При решении производственных задач часто приходится определять усилия в опорах (реакции связей) различных технологических машин и оборудования. Показанная на рисунке конструкция находится в равновесии. Дано:  $F = 10$  кН,  $M = 20$  кН·м,  $q = 5$  кН/м.

Применяя стандартные методы расчета (основные положения, аксиомы и теоремы механики), ответить на вопросы и выполнить соответствующие указания:

- 1.1 как называются связи в точках А и В, на какие реакции они заменяются?
- 1.2 покажите систему координат  $xOy$ ;
- 1.3 составьте уравнение проекций сил вдоль оси  $Ox$ ;
- 1.4 составьте уравнение проекций сил вдоль оси  $Oy$ ;
- 1.5 составьте уравнение моментов сил относительно выбранной точки;
- 1.6 найдите реакции связей из составленных уравнений. (ОПК-13.1)



*2.Применение стандартных методов расчета при проектировании деталей и узлов технологических машин и оборудования. Задача на определение реакций связей.*

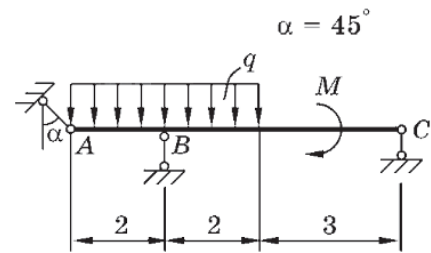
<b>Компетенция</b>	<b>Индикатор достижения компетенции</b>
ОПК-13 Способен применять стандартные методы расчета при проектировании деталей и узлов технологических машин и оборудования	ОПК-13.1 Демонстрирует знание стандартных методов расчета и проектирования деталей и узлов технологических машин и оборудования

**Задача 1 (на определение реакций связей).**

При решении производственных задач часто приходится определять усилия в опорах (реакции связей) различных технологических машин и оборудования. Показанная на рисунке конструкция находится в равновесии. Дано:  $M = 120$  кН·м,  $q = 15$  кН/м.

Применяя стандартные методы расчета (основные положения, аксиомы и теоремы механики), ответить на вопросы и выполнить соответствующие указания:

- 1.1 как называются связи в точках А, В и С, на какие реакции они заменяются?
- 1.2 покажите систему координат  $xOy$ ;
- 1.3 составьте уравнение проекций сил вдоль оси  $Ox$ ;
- 1.4 составьте уравнение проекций сил вдоль оси  $Oy$ ;
- 1.5 составьте уравнение моментов сил относительно выбранной точки;
- 1.6 найдите реакции связей из составленных уравнений. (ОПК-13.1)



*3.Применение стандартных методов расчета при проектировании деталей и узлов технологических машин и оборудования. Задача на определение реакций связей.*

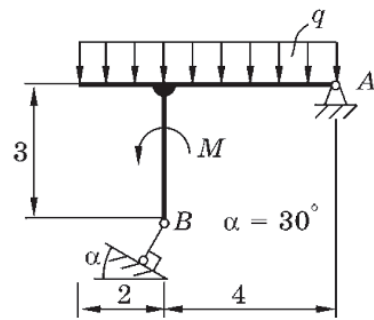
<b>Компетенция</b>	<b>Индикатор достижения компетенции</b>
ОПК-13 Способен применять стандартные методы расчета при проектировании деталей и узлов технологических машин и оборудования	ОПК-13.1 Демонстрирует знание стандартных методов расчета и проектирования деталей и узлов технологических машин и оборудования

**Задача 1 (на определение реакций связей).**

При решении производственных задач часто приходится определять усилия в опорах (реакции связей) различных технологических машин и оборудования. Показанная на рисунке конструкция находится в равновесии. Дано:  $M = 120$  кН·м,  $q = 50$  кН/м.

Применяя стандартные методы расчета (основные положения, аксиомы и теоремы механики), ответить на вопросы и выполнить соответствующие действия:

- 1.1 как называются связи в точках А и В, на какие реакции они заменяются?
- 1.2 покажите систему координат  $xOy$ ;
- 1.3 составьте уравнение проекций сил вдоль оси  $Ox$ ;
- 1.4 составьте уравнение проекций сил вдоль оси  $Oy$ ;
- 1.5 составьте уравнение моментов сил относительно выбранной точки;
- 1.6 найдите реакции связей из составленных уравнений. (ОПК-13.1)



*4.Применение стандартных методов расчета при проектировании деталей и узлов технологических машин и оборудования. Задача на определение кинематических параметров движения точки.*

<b>Компетенция</b>	<b>Индикатор достижения компетенции</b>
ОПК-13 Способен применять стандартные методы расчета при проектировании деталей и узлов технологических машин и оборудования	ОПК-13.1 Демонстрирует знание стандартных методов расчета и проектирования деталей и узлов технологических машин и оборудования



**Задача 2 (на определение кинематических параметров движения точки).**

На этапе проектирования узла некоторого технологического оборудования задана параметрически траектория рабочего органа согласно уравнениям:

x, см	y, см	t <sub>1</sub> , с
2t	2t <sup>2</sup> + 3t + 1	1

На основе стандартных методов расчета (положений и теорем механики) найти для заданного момента времени t<sub>1</sub> кинематические характеристики рабочего органа, определяющие его движение, а именно:

- 2.1 скорость;
- 2.2 ускорение;
- 2.3 радиус кривизны траектории;
- 2.4 построить траекторию в координатной плоскости xOy;
- 2.5 построить вектор скорости при t<sub>1</sub>;
- 2.6 построить вектор ускорения при t<sub>1</sub>. (ОПК-13.1)

*5.Применение стандартных методов расчета при проектировании деталей и узлов технологических машин и оборудования. Задача на определение кинематических параметров движения точки.*

<b>Компетенция</b>	<b>Индикатор достижения компетенции</b>
ОПК-13 Способен применять стандартные методы расчета при проектировании деталей и узлов технологических машин и оборудования	ОПК-13.1 Демонстрирует знание стандартных методов расчета и проектирования деталей и узлов технологических машин и оборудования

**Задача 2 (на определение кинематических параметров движения точки).**

Рабочий орган некоторого технологического оборудования (например, рука манипулятора) перемещается согласно уравнениям:

x, см	y, см	t <sub>1</sub> , с
$2\cos(\pi t/3)$	$5\sin(\pi t/3)$	1

На основе стандартных методов расчета (положений и теорем механики) найти для заданного момента времени  $t_1$  кинематические характеристики рабочего органа, определяющие его движение, а именно:

- 2.1 скорость;
- 2.2 ускорение;
- 2.3 радиус кривизны траектории;
- 2.4 построить траекторию в координатной плоскости xOy;
- 2.5 построить вектор скорости при  $t_1$ ;
- 2.6 построить вектор ускорения при  $t_1$ . (ОПК-13.1)

*6.Применение стандартных методов расчета при проектировании деталей и узлов технологических машин и оборудования. Задача на определение кинематических параметров движения точки.*

<b>Компетенция</b>	<b>Индикатор достижения компетенции</b>
ОПК-13 Способен применять стандартные методы расчета при проектировании деталей и узлов технологических машин и оборудования	ОПК-13.1 Демонстрирует знание стандартных методов расчета и проектирования деталей и узлов технологических машин и оборудования

**Задача 2 (на определение кинематических параметров движения точки).**

На этапе проектирования узла технологического оборудования задана параметрически траектория руки (захвата) манипулятора согласно уравнениям:

x, см	y, см	t <sub>1</sub> , с
$3\cos(\pi t^2/6)$	$3\sin(\pi t^2/6)$	1

На основе стандартных методов расчета (положений и теорем механики) найти для заданного момента времени t<sub>1</sub> кинематические характеристики захвата, определяющие его движение, а именно:

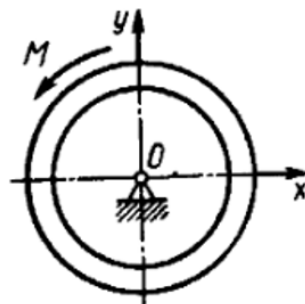
- 2.1 скорость;
- 2.2 ускорение;
- 2.3 радиус кривизны траектории;
- 2.4 построить траекторию захвата в координатной плоскости xOy;
- 2.5 построить вектор скорости при t<sub>1</sub>;
- 2.6 построить вектор ускорения при t<sub>1</sub>. (ОПК-13.1)

*7.Применение стандартных методов расчета при проектировании деталей и узлов технологических машин и оборудования. Задача на исследование движения материальной точки или механической системы под действием приложенных сил.*

<b>Компетенция</b>	<b>Индикатор достижения компетенции</b>
ОПК-13 Способен применять стандартные методы расчета при проектировании деталей и узлов технологических машин и оборудования	ОПК-13.1 Демонстрирует знание стандартных методов расчета и проектирования деталей и узлов технологических машин и оборудования

**Задача 3 (на исследование движения материальной точки или механической системы под действием приложенных сил).**

При проектировании привода технологического оборудования необходимо определить максимальное значение углового ускорения  $\varepsilon_{\max}$  ротора электродвигателя, применяя стандартные методы расчета (законы и теоремы механики), если на этапе разгона на ротор действует пара сил с моментом  $M = 100 \cdot (1 - \omega/200)$  Н·м, где  $\omega$  - угловая скорость в рад/с; осевой момент инерции ротора равен  $I_{Oz} = 2$  кг·м<sup>2</sup>. (ОПК-13.1)



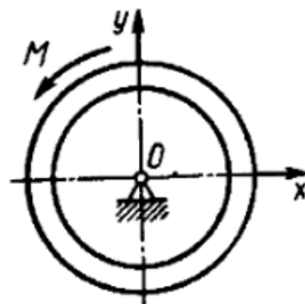
*8.Применение стандартных методов расчета при проектировании деталей и узлов технологических машин и оборудования. Задача на исследование движения материальной точки или механической системы под действием приложенных сил.*

<b>Компетенция</b>	<b>Индикатор достижения компетенции</b>
ОПК-13 Способен применять стандартные методы расчета при проектировании деталей и узлов технологических машин и оборудования	ОПК-13.1 Демонстрирует знание стандартных методов расчета и проектирования деталей и узлов технологических машин и оборудования



**Задача 3 (на исследование движения материальной точки или механической системы под действием приложенных сил).**

При проектировании привода технологического оборудования необходимо определить максимальное значение углового ускорения  $\varepsilon_{\max}$  ротора электродвигателя, применяя стандартные методы расчета (законы и теоремы механики), если на этапе разгона на ротор действует пара сил с моментом  $M = 40 \cdot (1 - t/10)$  Н·м, где  $t$  - время; осевой момент инерции ротора равен  $I_{Oz} = 0,5$  кг·м<sup>2</sup>. (ОПК-13.1)

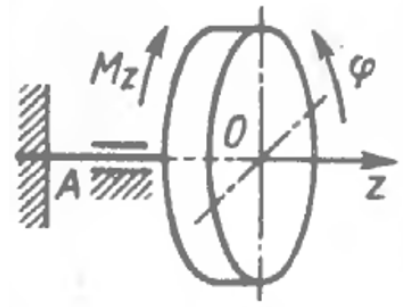


*9.Применение стандартных методов расчета при проектировании деталей и узлов технологических машин и оборудования. Задача на исследование движения материальной точки или механической системы под действием приложенных сил.*

<b>Компетенция</b>	<b>Индикатор достижения компетенции</b>
ОПК-13 Способен применять стандартные методы расчета при проектировании деталей и узлов технологических машин и оборудования	ОПК-13.1 Демонстрирует знание стандартных методов расчета и проектирования деталей и узлов технологических машин и оборудования

**Задача 3 (на исследование движения материальной точки или механической системы под действием приложенных сил).**

При проектировании узла технологического оборудования необходимо определить осевой момент инерции ротора, закрепленного на консоли АО и совершающего крутильные колебания по закону  $\varphi = 3 \cdot t \cdot \sin(\pi/4)$  рад, применяя стандартные методы расчета (законы и теоремы механики), если на ротор действует пара сил с моментом  $M_z = -\pi^2 \cdot \varphi$  Н·м, где  $\varphi$  - угол поворота ротора. (ОПК-13.1)

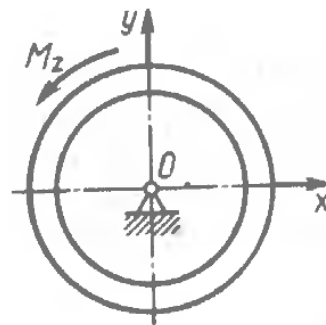


*10.Применение стандартных методов расчета при проектировании деталей и узлов технологических машин и оборудования. Задача на исследование движения материальной точки или механической системы под действием приложенных сил.*

<b>Компетенция</b>	<b>Индикатор достижения компетенции</b>
ОПК-13 Способен применять стандартные методы расчета при проектировании деталей и узлов технологических машин и оборудования	ОПК-13.1 Демонстрирует знание стандартных методов расчета и проектирования деталей и узлов технологических машин и оборудования

**Задача 3 (на исследование движения материальной точки или механической системы под действием приложенных сил).**

При проектировании привода технологического оборудования необходимо определить угловую скорость маховика через 3 с после начала движения, применяя стандартные методы расчета (законы и теоремы механики), если на маховик действует вращающий момент  $M_z = 6 \text{ Н}\cdot\text{м}$ , масса маховика  $m = 12 \text{ кг}$ , радиус инерции  $i_z = 1,73 \text{ м}$ . (ОПК-13.1)

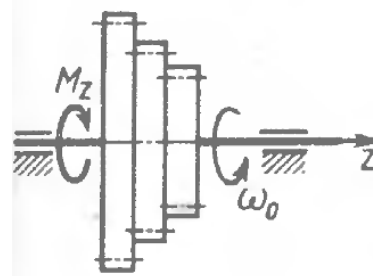


*11.Применение стандартных методов расчета при проектировании деталей и узлов технологических машин и оборудования. Задача на исследование движения материальной точки или механической системы под действием приложенных сил.*

<b>Компетенция</b>	<b>Индикатор достижения компетенции</b>
ОПК-13 Способен применять стандартные методы расчета при проектировании деталей и узлов технологических машин и оборудования	ОПК-13.1 Демонстрирует знание стандартных методов расчета и проектирования деталей и узлов технологических машин и оборудования

**Задача 3 (на исследование движения материальной точки или механической системы под действием приложенных сил).**

При проектировании привода технологического оборудования необходимо определить момент инерции блока зубчатых колес, применяя стандартные методы расчета (законы и теоремы механики), если он, вращаясь равнозамедленно под действием момента сил сопротивления  $M_z = 8\pi$  Н·м, остановился через 6 с, а начальная скорость блока  $\omega_0 = 12\pi$  рад/с. (ОПК-13.1)



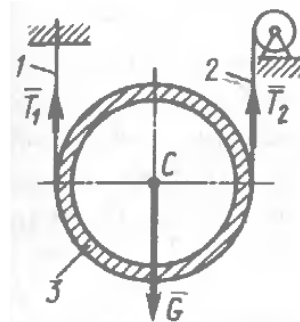
*12.Применение стандартных методов расчета при проектировании деталей и узлов технологических машин и оборудования. Задача на исследование движения материальной точки или механической системы под действием приложенных сил.*

<b>Компетенция</b>	<b>Индикатор достижения компетенции</b>
ОПК-13 Способен применять стандартные методы расчета при проектировании деталей и узлов технологических машин и оборудования	ОПК-13.1 Демонстрирует знание стандартных методов расчета и проектирования деталей и узлов технологических машин и оборудования



**Задача 3 (на исследование движения материальной точки или механической системы под действием приложенных сил).**

При проектировании привода технологического оборудования необходимо определить ускорение центра  $C$  трубы 3 массой  $m = 700$  кг, применяя стандартные методы расчета (законы и теоремы механики), если подъем осуществляется вертикальными канатами 1 и 2, натяжения которых равны  $T_1 = 3504$  Н и  $T_2 = 4133$  Н. (ОПК-13.1)

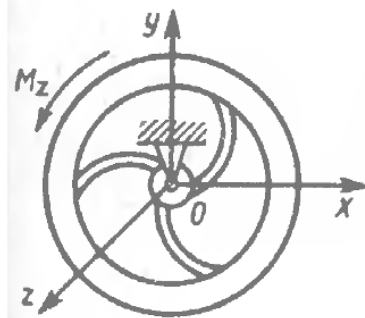


*13.Применение стандартных методов расчета при проектировании деталей и узлов технологических машин и оборудования. Задача на исследование движения материальной точки или механической системы под действием приложенных сил.*

<b>Компетенция</b>	<b>Индикатор достижения компетенции</b>
ОПК-13 Способен применять стандартные методы расчета при проектировании деталей и узлов технологических машин и оборудования	ОПК-13.1 Демонстрирует знание стандартных методов расчета и проектирования деталей и узлов технологических машин и оборудования

**Задача 3 (на исследование движения материальной точки или механической системы под действием приложенных сил).**

При проектировании детали (маховика) технологического оборудования необходимо определить радиус инерции  $i_z$ , применяя стандартные методы расчета (законы и теоремы механики), если маховик массой  $m = 5$  кг вращается вокруг оси  $Oz$  по закону  $\varphi = 9t^2 + 2$  рад под действием вращающего момента  $M_z = 180$  Н. (ОПК-13.1)



*14.Применение стандартных методов расчета при проектировании деталей и узлов технологических машин и оборудования. Задача на исследование движения материальной точки или механической системы под действием приложенных сил.*

<b>Компетенция</b>	<b>Индикатор достижения компетенции</b>
ОПК-13 Способен применять стандартные методы расчета при проектировании деталей и узлов технологических машин и оборудования	ОПК-13.1 Демонстрирует знание стандартных методов расчета и проектирования деталей и узлов технологических машин и оборудования

**Задача 3 (на исследование движения материальной точки или механической системы под действием приложенных сил).**

При проектировании привода технологического оборудования необходимо определить наибольшую угловую скорость  $\omega_{\max}$  ведущего вала, применяя стандартные методы расчета (законы и теоремы механики), если приведенный момент инерции ведущего вала  $I_z = 0,5 \text{ кг}\cdot\text{м}^2$  и к нему от двигателя приложен постоянный момент  $M_1 = 72 \text{ Н}\cdot\text{м}$ , а от ведомого вала – момент сил сопротивления  $M_2 = - 0,02\cdot\omega^2$ , где  $\omega$  - угловая скорость ведущего вала в рад/с. (ОПК-13.1)

*15.Применение стандартных методов расчета при проектировании деталей и узлов технологических машин и оборудования. Задача на исследование движения материальной точки или механической системы под действием приложенных сил.*

<b>Компетенция</b>	<b>Индикатор достижения компетенции</b>
ОПК-13 Способен применять стандартные методы расчета при проектировании деталей и узлов технологических машин и оборудования	ОПК-13.1 Демонстрирует знание стандартных методов расчета и проектирования деталей и узлов технологических машин и оборудования

**Задача 3 (на исследование движения материальной точки или механической системы под действием приложенных сил).**

На этапе проектирования пневматического привода технологического оборудования известно, что поршню массой  $m = 1$  кг сообщается начальная скорость  $V_0 = 4$  м/с. При движении на поршень действует сила сопротивления, пропорциональная квадрату скорости  $R = 5 \cdot V^2$  (Н). Определить, в течение какого времени скорость поршня уменьшилась в два раза. (ОПК-13.1)

*16.Применение стандартных методов расчета при проектировании деталей и узлов технологических машин и оборудования. Задача на исследование движения материальной точки или механической системы под действием приложенных сил.*

<b>Компетенция</b>	<b>Индикатор достижения компетенции</b>
ОПК-13 Способен применять стандартные методы расчета при проектировании деталей и узлов технологических машин и оборудования	ОПК-13.1 Демонстрирует знание стандартных методов расчета и проектирования деталей и узлов технологических машин и оборудования



**Задача 3 (на исследование движения материальной точки или механической системы под действием приложенных сил).**

На этапе проектирования гравитационного желоба известно, что мешок с мукой начинает скользить вниз по шероховатой наклонной плоскости, составляющей угол  $\alpha = 30^\circ$  с горизонтом, с начальной скоростью  $V_0 = 2$  м/с. Коэффициент трения скольжения  $f = 0,4$ . Определить путь, пройденный мешком за время  $t = 2$  с. (ОПК-13.1)

*17.Применение стандартных методов расчета при проектировании деталей и узлов технологических машин и оборудования. Теоретические вопросы.*

<b>Компетенция</b>	<b>Индикатор достижения компетенции</b>
ОПК-13 Способен применять стандартные методы расчета при проектировании деталей и узлов технологических машин и оборудования	ОПК-13.1 Демонстрирует знание стандартных методов расчета и проектирования деталей и узлов технологических машин и оборудования

### Формирование компетенции ОПК-13

1. Сформулируйте аксиомы статики, которые применяются при проектировании деталей и узлов технологических машин и оборудования.
2. Сформулируйте законы динамики точки (законы Галилея-Ньютона), которые используются при проектировании деталей и узлов технологических машин и оборудования.
3. Сформулируйте общие теоремы динамики механической системы, используемые при проектировании деталей и узлов технологических машин и оборудования.
4. Для задания определенного, например, периодического движения рабочего органа при проектировании технологического оборудования используются кулачковые или кулисные механизмы. Их расчет производится на основании теоремы о сложении скоростей и теоремы о сложении ускорений при сложном движении точки. Сформулируйте эти теоремы.
5. Сформулируйте принцип Даламбера, используемый при проектировании деталей и узлов технологических машин и оборудования. Что представляют собой динамические реакции в опорах технологического оборудования?
6. Сформулируйте кинематические параметры, характеризующие работу узлов технологического оборудования. Раскройте их физический смысл.
7. Какие методы определения центра тяжести твердых тел используются при проектировании деталей и узлов технологических машин и оборудования.
8. Какой физический смысл осевого момента инерции твердого тела? При каком движении твердого тела необходимо учитывать осевой момент инерции на этапе проектирования деталей и узлов технологических машин и оборудования?
9. Для преобразования механического движения в технологическом оборудовании используются различные механизмы. На каких теоремах теоретической механики основан кинематический анализ плоских механизмов? Сформулируйте их.
10. При эксплуатации технологического оборудования различные его элементы совершают различное механическое движение. Какие виды механического движения вы знаете, какие кинематические параметры их характеризуют?
11. При проектировании деталей и узлов технологических машин и оборудования, находящихся в равновесии, определяются реакции опор. Какие условия равновесия необходимо выполнить, если действует произвольная плоская или пространственная система сил?
12. Для определения некоторых показателей технологического оборудования используются кинематические характеристики, например, нормальное (центростремительное) и касательное (тангенциальное) ускорения точки. По каким формулам определяются эти ускорения для точки. Какова их ориентация по отношению к траектории точки?

13. Для определения некоторых показателей технологического оборудования используются кинематические характеристики, например, скорость. Как определяется скорость точки при различных способах задания движения. Как расположен вектор скорости по отношению к траектории точки?

14. Какие законы трения скольжения и трения качения используются при проектировании деталей и узлов технологических машин и оборудования? От каких факторов зависит сила трения скольжения?

15. В чем заключается кинематический анализ плоских рычажных механизмов, как один из стандартных методов расчета при проектировании деталей и узлов технологических машин и оборудования?

16. Что представляют собой динамические реакции опор технологических машин и оборудования? С помощью каких законов или принципов механики можно определить динамические реакции опор при эксплуатации технологического оборудования?

**4. Файл и/или БТЗ с полным комплектом оценочных материалов прилагается.**