

**ПРИЛОЖЕНИЕ А**  
**ФОНД ОЦЕНОЧНЫХ МАТЕРИАЛОВ ДЛЯ ПРОМЕЖУТОЧНОЙ АТТЕСТАЦИИ**  
**ПО ДИСЦИПЛИНЕ «Теория механизмов и машин»**

**1. Перечень оценочных средств для компетенций, формируемых в результате освоения дисциплины**

<b>Код контролируемой компетенции</b>	<b>Способ оценивания</b>	<b>Оценочное средство</b>
ОПК-1: Способен применять естественнонаучные и общетехнические знания, методы математического анализа и моделирования в профессиональной деятельности	Зачет	Комплект контролирующих материалов для зачета

**2. Описание показателей и критериев оценивания компетенций, описание шкал оценивания**

Оцениваемые компетенции представлены в разделе «Перечень планируемых результатов обучения по дисциплине, соотнесенных с индикаторами достижения компетенций» рабочей программы дисциплины «Теория механизмов и машин».

При оценивании сформированности компетенций по дисциплине «Теория механизмов и машин» используется 100-балльная шкала.

<b>Критерий</b>	<b>Оценка по 100-балльной шкале</b>	<b>Оценка по традиционной шкале</b>
Студент освоил изучаемый материал, выполняет задания в соответствии с индикаторами достижения компетенций, может допускать отдельные ошибки.	25-100	<i>Зачтено</i>
Студент не освоил основное содержание изученного материала, задания в соответствии с индикаторами достижения компетенций не выполнены или выполнены неверно.	0-24	<i>Не зачтено</i>

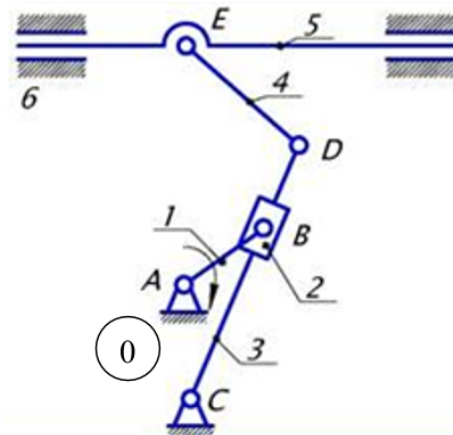
**3. Типовые контрольные задания или иные материалы, необходимые для оценки уровня достижения компетенций в соответствии с индикаторами**

*1. Применение естественнонаучных и общетехнических знаний при проектировании деталей и узлов технологических машин и оборудования. Задача на структурный анализ рычажных механизмов.*

<b>Компетенция</b>	<b>Индикатор достижения компетенции</b>
ОПК-1 Способен применять естественнонаучные и общетехнические знания, методы математического анализа и моделирования в профессиональной деятельности	ОПК-1.3 Применяет естественнонаучные и общетехнические знания при решении профессиональных задач

**Задача 1.**

Применяя естественнонаучные и общинженерные знания, выполните структурный анализ кулисного механизма. Запишите формулу строения механизма. (ОПК-1.3)

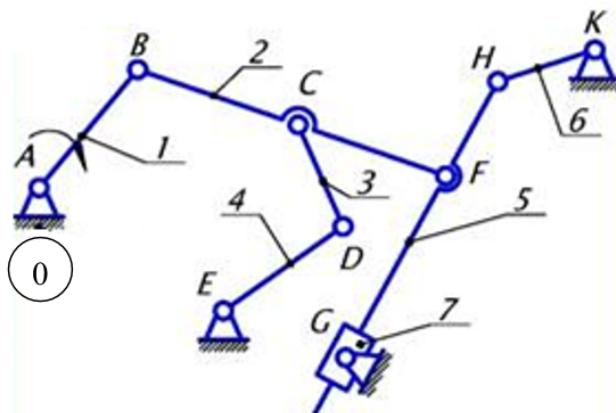


*2.Применение естественнонаучных и общеинженерных знаний при проектировании деталей и узлов технологических машин и оборудования. Задача на структурный анализ рычажных механизмов.*

<b>Компетенция</b>	<b>Индикатор достижения компетенции</b>
ОПК-1 Способен применять естественнонаучные и общеинженерные знания, методы математического анализа и моделирования в профессиональной деятельности	ОПК-1.3 Применяет естественнонаучные и общеинженерные знания при решении профессиональных задач

### Задача 1.

Применяя естественнонаучные и общинженерные знания, выполните структурный анализ рычажного механизма. Запишите формулу строения механизма. (ОПК-1.3)

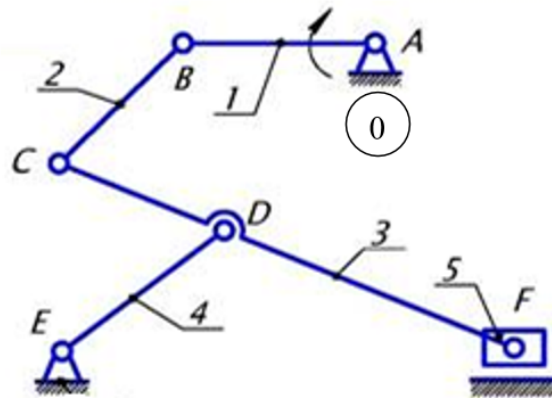


*3.Применение естественнонаучных и общеинженерных знаний при проектировании деталей и узлов технологических машин и оборудования. Задача на структурный анализ рычажных механизмов.*

<b>Компетенция</b>	<b>Индикатор достижения компетенции</b>
ОПК-1 Способен применять естественнонаучные и общеинженерные знания, методы математического анализа и моделирования в профессиональной деятельности	ОПК-1.3 Применяет естественнонаучные и общеинженерные знания при решении профессиональных задач

**Задача 1.**

Применяя естественнонаучные и общинженерные знания, выполните структурный анализ рычажного механизма. Запишите формулу строения механизма. (ОПК-1.3)

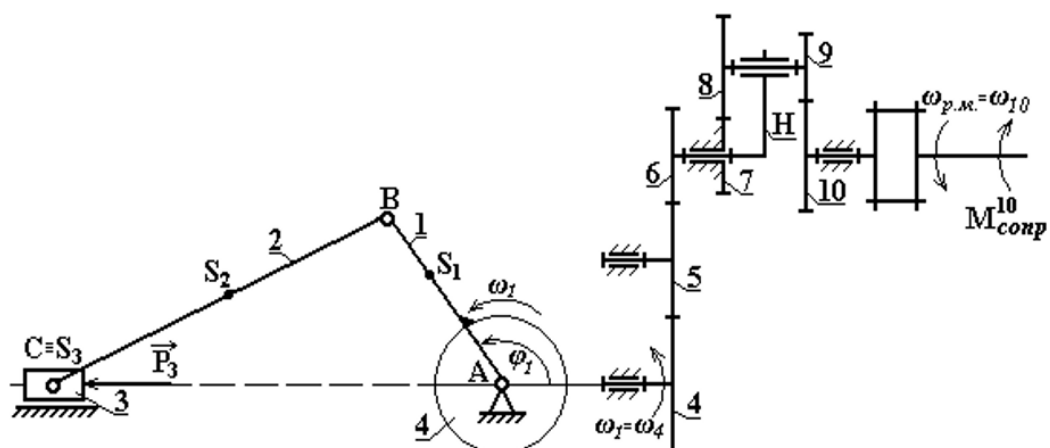


*4.Применение методов математического анализа и моделирования при проектировании деталей и узлов технологических машин и оборудования (в профессиональной деятельности). Задача на анализ и синтез зубчатых механизмов.*

<b>Компетенция</b>	<b>Индикатор достижения компетенции</b>
ОПК-1 Способен применять естественнонаучные и общеинженерные знания, методы математического анализа и моделирования в профессиональной деятельности	ОПК-1.3 Применяет естественнонаучные и общеинженерные знания при решении профессиональных задач

### Задача 2.1.

Для планетарной ступени зубчатого механизма определить степень подвижности. (ОПК-1)



### Задача 2.2.

Зная числа зубьев ( $Z_4, Z_5, Z_6, Z_7, Z_8, Z_9, Z_{10}$ ) колес зубчатого механизма и угловую скорость ротора электродвигателя  $\omega_{дв}$  (или рабочей машины –  $\omega_{р.м.}$ ), найти угловую скорость  $\omega_1$  кривошипа  $AB$ , используя методы математического анализа и моделирования. Из условия соосности определить  $Z_{10}$ . (ОПК-1)

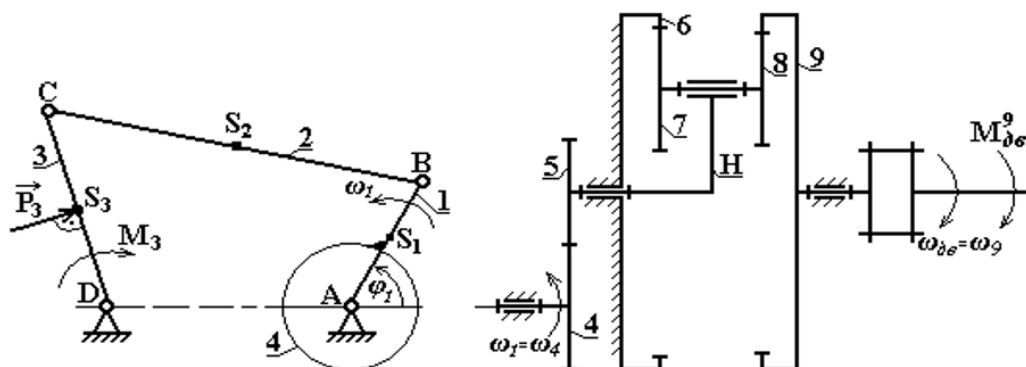


*5.Применение методов математического анализа и моделирования при проектировании деталей и узлов технологических машин и оборудования (в профессиональной деятельности). Задача на анализ и синтез зубчатых механизмов.*

<b>Компетенция</b>	<b>Индикатор достижения компетенции</b>
ОПК-1 Способен применять естественнонаучные и общеинженерные знания, методы математического анализа и моделирования в профессиональной деятельности	ОПК-1.3 Применяет естественнонаучные и общеинженерные знания при решении профессиональных задач

### Задача 2.1.

Для планетарной ступени зубчатого механизма определить степень подвижности. (ОПК-1)



### Задача 2.2.

Зная числа зубьев ( $Z_4, Z_5, Z_6, Z_7, Z_8, Z_9$ ) колес зубчатого механизма и угловую скорость ротора электродвигателя  $\omega_{дв}$  (или рабочей машины –  $\omega_{р.м.}$ ), найти угловую скорость  $\omega_1$  кривошипа  $AB$ , используя методы математического анализа и моделирования. Из условия соосности определить  $Z_9$ . (ОПК-1)

*6.Применение методов математического анализа и моделирования при проектировании деталей и узлов технологических машин и оборудования (в профессиональной деятельности). Задача на анализ и синтез зубчатых механизмов.*

<b>Компетенция</b>	<b>Индикатор достижения компетенции</b>
ОПК-1 Способен применять естественнонаучные и общеинженерные знания, методы математического анализа и моделирования в профессиональной деятельности	ОПК-1.3 Применяет естественнонаучные и общеинженерные знания при решении профессиональных задач



*7.Применение естественнонаучных и общеинженерных знаний, методов математического анализа и моделирования при проектировании деталей и узлов технологических машин и оборудования (в профессиональной деятельности). Теоретические вопросы.*

<b>Компетенция</b>	<b>Индикатор достижения компетенции</b>
ОПК-1 Способен применять естественнонаучные и общеинженерные знания, методы математического анализа и моделирования в профессиональной деятельности	ОПК-1.3 Применяет естественнонаучные и общеинженерные знания при решении профессиональных задач

## Формирование компетенции ОПК-1

1. Какова последовательность структурного анализа механизмов?
2. Какие задачи решают при кинематическом анализе механизмов?
3. В какой последовательности проводят кинематический анализ механизмов?
4. Как определить по планам скоростей и ускорений скорость и ускорение любой точки?
5. Как формулируется свойство подобия применительно к планам скоростей и ускорений?
6. Как найти модуль и направление угловой скорости звена?
7. Как найти модуль и направление углового ускорения звена?
8. Как найти модуль и направление нормального ускорения точки в ее относительном движении?
9. Как определить модуль и направление ускорения Кориолиса?
10. Как определить характер движения звена (ускоренное или замедленное)?
11. В какой последовательности строят замкнутые векторные контуры?
12. Что такое основной и дополнительный вектор звена?
13. Что такое аналог скорости и аналог ускорения точки? Какова их размерность?
14. Как, зная величины передаточных функций скорости и ускорения, можно найти скорости и ускорения точек, угловые скорости, угловые ускорения звеньев?
15. Задачи силового расчета механизмов?
16. Какая сила (момент) называется уравнивающей?
17. Какая кинематическая цепь является статически определимой при силовом расчете? Сколько неизвестных параметров вносит каждая кинематическая пара при силовом расчете?
18. Какова последовательность силового расчета рычажных механизмов?
19. Какой основной принцип механики используют при силовом расчете механизмов? Сформулируйте принцип кинетостатики (принцип Даламбера).
20. Каким образом учитывают динамические нагрузки, возникающие при движении звеньев? Чему равен главный вектор и главный момент сил инерции звеньев?
21. Как к звену приложить равнодействующую сил инерции?
22. Сформулировать теорему Н. Е. Жуковского о жестком рычаге. Для чего она используется?
23. Как на расчетной схеме при аналитическом методе расчета изображается главный вектор сил инерции звена? Чему равна проекция главного вектора сил инерции звена на оси выбранной системы координат?
24. Как на расчетной схеме при аналитическом методе расчета изображается главный момент сил инерции звена? Чему равна величина момента сил инерции?
25. Как на расчетной схеме при аналитическом методе изображают реакции в кинематических парах?
26. Как на расчетной схеме при аналитическом методе изображают внешние силы? Какое движение называют установившимся?
27. Что понимают под периодическими колебаниями скорости главного вала машины?
28. Что является причиной неравномерности хода машины?

29. Что называют коэффициентом неравномерности хода машины, коэффициентом динамичности?
30. Что называют передаточным отношением?
31. Каков физический смысл знака передаточного отношения?
32. Что называют ступенью в зубчатой передаче? Как можно определить число ступеней?
33. Чему равно передаточное отношение многоступенчатой зубчатой передачи с последовательно соединенными ступенями?
34. Чем отличается дифференциальный механизм от планетарного?
35. Как называются звенья дифференциального и планетарного механизма?
36. Как найти передаточное отношение планетарной передачи?
37. Какое колесо называют паразитным?
38. Зачем ставят маховик в машине?
39. Что понимают под динамической моделью машинного агрегата?
40. Чему равна работа и мощность, развиваемая силой, моментом силы?
41. Как подсчитать кинетическую энергию звена?
42. Какие вы знаете типы уравнений движения машины? Как они записываются для звена приведения?
43. Что называют диаграммой энергомасс?
44. Как определяют момент инерции маховика при заданном коэффициенте неравномерности хода машины?
45. Как найти угловую скорость звена приведения по диаграмме энергомасс?
46. Как определить среднюю мощность двигателя для машинного агрегата?

**4. Файл и/или БТЗ с полным комплектом оценочных материалов прилагается.**