

**ПРИЛОЖЕНИЕ А**  
**ФОНД ОЦЕНОЧНЫХ МАТЕРИАЛОВ ДЛЯ ПРОМЕЖУТОЧНОЙ АТТЕСТАЦИИ**  
**ПО ДИСЦИПЛИНЕ «Технология конструкционных материалов машин и оборудования»**

**1. Перечень оценочных средств для компетенций, формируемых в результате освоения дисциплины**

<b>Код контролируемой компетенции</b>	<b>Способ оценивания</b>	<b>Оценочное средство</b>
ОПК-12: Способен обеспечивать повышение надежности технологических машин и оборудования на стадиях проектирования, изготовления и эксплуатации	Зачет; экзамен	Комплект контролирующих материалов для зачета; комплект контролирующих материалов для экзамена

**2. Описание показателей и критериев оценивания компетенций, описание шкал оценивания**

Оцениваемые компетенции представлены в разделе «Перечень планируемых результатов обучения по дисциплине, соотнесенных с индикаторами достижения компетенций» рабочей программы дисциплины «Технология конструкционных материалов машин и оборудования».

При оценивании сформированности компетенций по дисциплине «Технология конструкционных материалов машин и оборудования» используется 100-балльная шкала.

<b>Критерий</b>	<b>Оценка по 100-балльной шкале</b>	<b>Оценка по традиционной шкале</b>
Студент освоил изучаемый материал (основной и дополнительный), системно и грамотно излагает его, осуществляет полное и правильное выполнение заданий в соответствии с индикаторами достижения компетенций, способен ответить на дополнительные вопросы.	75-100	<i>Отлично</i>
Студент освоил изучаемый материал, осуществляет выполнение заданий в соответствии с индикаторами достижения компетенций с принципиальными ошибками.	50-74	<i>Хорошо</i>
Студент демонстрирует освоение только основного материала, при выполнении заданий в соответствии с индикаторами достижения компетенций допускает отдельные ошибки, не способен систематизировать материал и делать выводы.	25-49	<i>Удовлетворительно</i>
Студент не освоил основное содержание изучаемого материала, задания в	<25	<i>Неудовлетворительно</i>

соответствии с индикаторами достижения компетенций не выполнены или выполнены неверно.		
----------------------------------------------------------------------------------------	--	--

**3. Типовые контрольные задания или иные материалы, необходимые для оценки уровня достижения компетенций в соответствии с индикаторами**

*1. ФОМ Комплект*

<b>Компетенция</b>	<b>Индикатор достижения компетенции</b>
ОПК-12 Способен обеспечивать повышение надежности технологических машин и оборудования на стадиях проектирования, изготовления и эксплуатации	ОПК-12.1 Демонстрирует знание способов повышения надежности технологических машин и оборудования на стадиях проектирования, изготовления и эксплуатации
	ОПК-12.2 Предлагает способы повышения надежности технологических машин и оборудования на стадиях проектирования, изготовления и эксплуатации

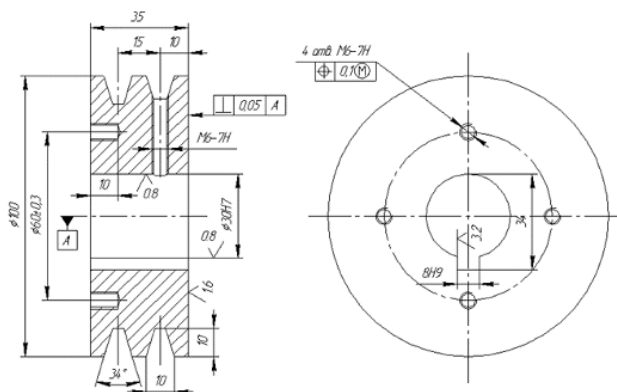
**ТЕСТЫ ДЛЯ ПРОМЕЖУТОЧНОЙ АТТЕСТАЦИИ**  
**по дисциплине «Технология конструкционных материалов и основы технологии машиностроения»**

**ТЕСТ №01**

промежуточной аттестации по дисциплине «Технология конструкционных материалов и основы технологии машиностроения»

КОД	Содержимое компетенции	Индикатор	Содержимое индикатора
ОПК-12	Способен обеспечивать повышение надежности технологических машин и оборудования на стадиях проектирования, изготовления и эксплуатации	ОПК-12.1	Демонстрирует знание способов повышения надежности технологических машин и оборудования на стадиях проектирования, изготовления и эксплуатации
		ОПК-12.2	Предлагает способы повышения надежности технологических машин и оборудования на стадиях проектирования, изготовления и эксплуатации

1. Выбрать способ реализации технологических процессов для изготовления детали. Обосновать выбор способа получения заготовки и последовательности реализации технологических переходов механической обработки, для обеспечения заданных параметров точности и качества поверхностей детали.(ОПК-12.1)



2. Определите оптимальную схему базирования детали в приспособлении на станке. Определите оптимальные режимы обработки с помощью современной системы расчета. Определите необходимый перечень средств технологического оснащения для реализации операций механической обработки(ОПК-12.2)

Разработала \_\_\_\_\_  
 Заведующий \_\_\_\_\_  
 кафедрой МАПП \_\_\_\_\_

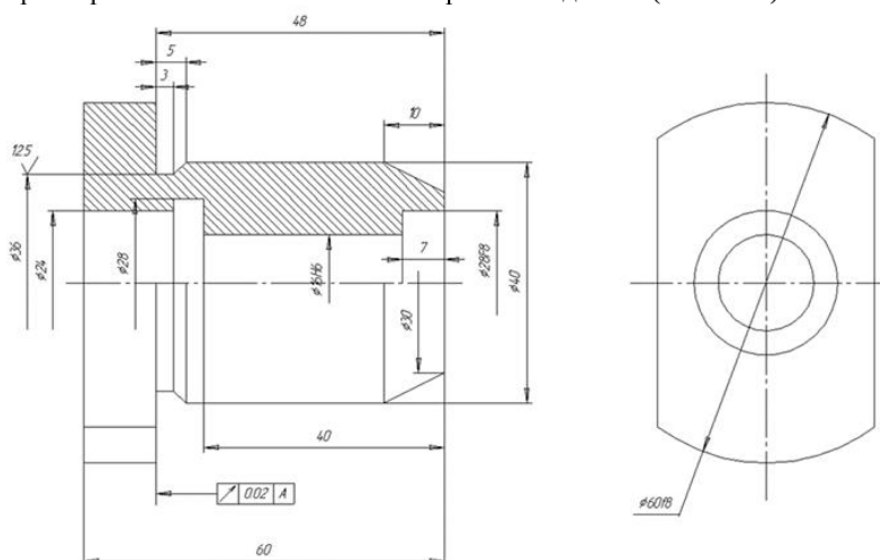
С.В. Тарасевич  
А.А. Глебов

## ТЕСТ №02

промежуточной аттестации по дисциплине «Технология конструкционных материалов и основы технологии машиностроения»

КОД	Содержимое компетенции	Индикатор	Содержимое индикатора
ОПК-12	Способен обеспечивать повышение надежности технологических машин и оборудования на стадиях проектирования, изготовления и эксплуатации	ОПК-12.1	Демонстрирует знание способов повышения надежности технологических машин и оборудования на стадиях проектирования, изготовления и эксплуатации
		ОПК-12.2	Предлагает способы повышения надежности технологических машин и оборудования на стадиях проектирования, изготовления и эксплуатации

1. Выбрать способ реализации технологических процессов для изготовления детали. Обосновать выбор способа получения заготовки и последовательности реализации технологических переходов механической обработки, для обеспечения заданных параметров точности и качества поверхностей детали.(ОПК-12.1)



2. Определите оптимальную схему базирования детали в приспособлении на станке. Определите оптимальные режимы обработки с помощью современной системы расчета. Определите необходимый перечень средств технологического оснащения для реализации операций механической обработки(ОПК-12.2)

Разработала \_\_\_\_\_

С.В. Тарасевич

Заведующий  
кафедрой МАПП \_\_\_\_\_

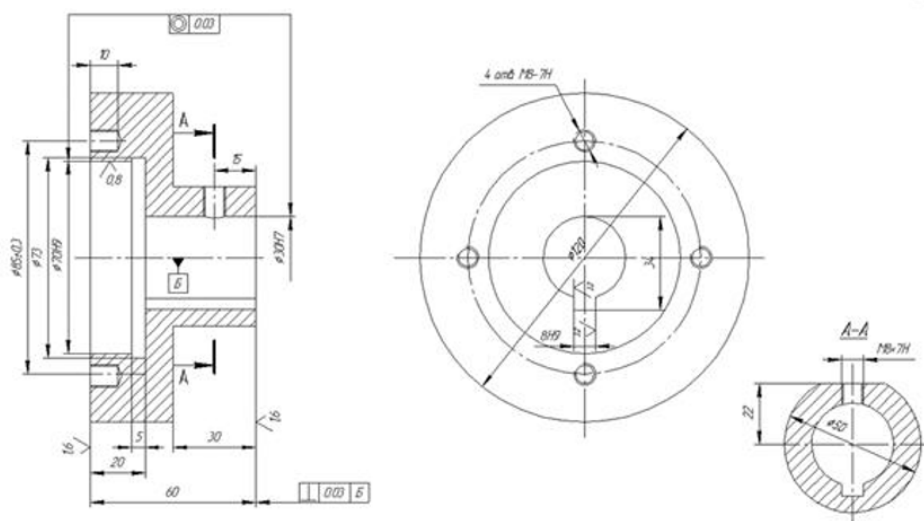
А.А. Глебов

### ТЕСТ №03

промежуточной аттестации по дисциплине «Технология конструкционных материалов и основы технологии машиностроения»

КОД	Содержимое компетенции	Индикатор	Содержимое индикатора
ОПК-12	Способен обеспечивать повышение надежности технологических машин и оборудования на стадиях проектирования, изготовления и эксплуатации	ОПК-12.1	Демонстрирует знание способов повышения надежности технологических машин и оборудования на стадиях проектирования, изготовления и эксплуатации
		ОПК-12.2	Предлагает способы повышения надежности технологических машин и оборудования на стадиях проектирования, изготовления и эксплуатации

1. Выбрать способ реализации технологических процессов для изготовления детали. Обосновать выбор способа получения заготовки и последовательности реализации технологических переходов механической обработки, для обеспечения заданных параметров точности и качества поверхностей детали.(ОПК-12.1)



2. Определите оптимальную схему базирования детали в приспособлении на станке. Определите оптимальные режимы обработки с помощью современной системы расчета. Определите необходимый перечень средств технологического оснащения для реализации операций механической обработки(ОПК-12.2)

Разработала \_\_\_\_\_

С.В. Тарасевич

Заведующий  
кафедрой МАПП \_\_\_\_\_

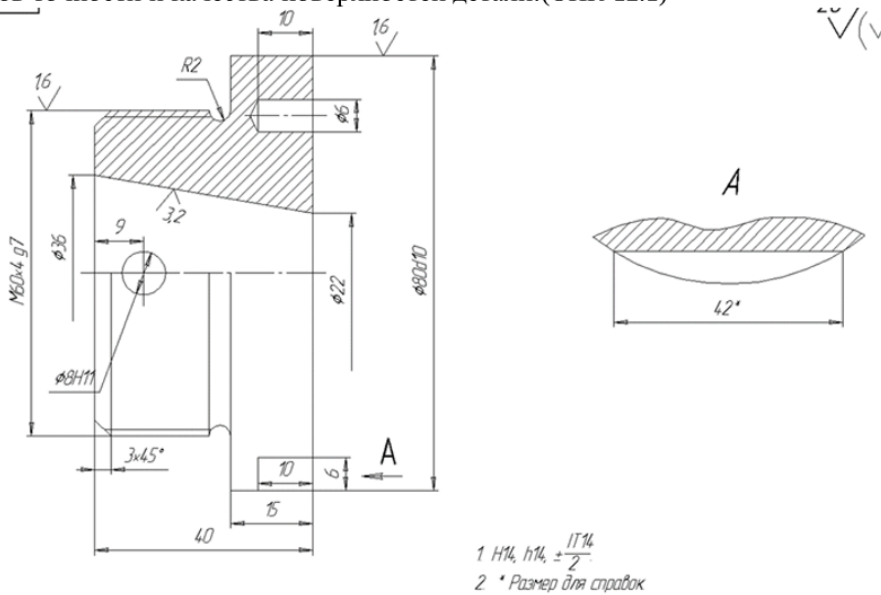
А.А. Глебов

ТЕСТ №04

промежуточной аттестации по дисциплине «Технология конструкционных материалов и основы технологии машиностроения»

КОД	Содержимое компетенции	Индикатор	Содержимое индикатора
ОПК-12	Способен обеспечивать повышение надежности технологических машин и оборудования на стадиях проектирования, изготовления и эксплуатации	ОПК-12.1	Демонстрирует знание способов повышения надежности технологических машин и оборудования на стадиях проектирования, изготовления и эксплуатации
		ОПК-12.2	Предлагает способы повышения надежности технологических машин и оборудования на стадиях проектирования, изготовления и эксплуатации

1. Выбрать способ реализации технологических процессов для изготовления детали. Обосновать выбор способа получения заготовки и последовательности реализации технологических переходов механической обработки, для обеспечения заданных параметров точности и качества поверхностей детали.(ОПК-12.1)



2. Определите оптимальную схему базирования детали в приспособлении на станке. Определите оптимальные режимы обработки с помощью современной системы расчета. Определите необходимый перечень средств технологического оснащения для реализации операций механической обработки(ОПК-12.2)

Разработала \_\_\_\_\_

С.В. Тарасевич

Заведующий  
кафедрой МАПП \_\_\_\_\_

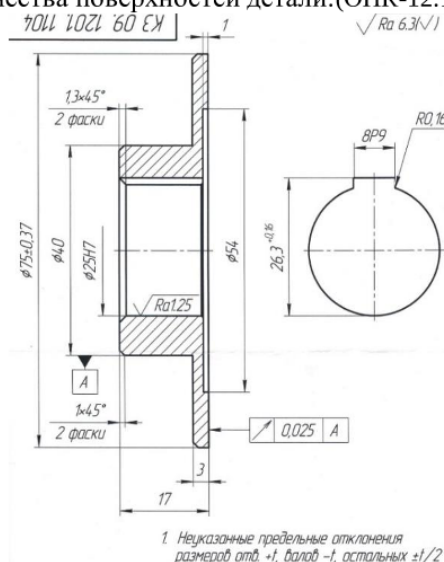
А.А. Глебов

### ТЕСТ №05

промежуточной аттестации по дисциплине «Технология конструкционных материалов и основы технологии машиностроения»

КОД	Содержимое компетенции	Индикатор	Содержимое индикатора
ОПК-12	Способен обеспечивать повышение надежности технологических машин и оборудования на стадиях проектирования, изготовления и эксплуатации	ОПК-12.1	Демонстрирует знание способов повышения надежности технологических машин и оборудования на стадиях проектирования, изготовления и эксплуатации
		ОПК-12.2	Предлагает способы повышения надежности технологических машин и оборудования на стадиях проектирования, изготовления и эксплуатации

1. Выбрать способ реализации технологических процессов для изготовления детали. Обосновать выбор способа получения заготовки и последовательности реализации технологических переходов механической обработки, для обеспечения заданных параметров точности и качества поверхностей детали.(ОПК-12.1)



2. Определите оптимальную схему базирования детали в приспособлении на станке. Определите оптимальные режимы обработки с помощью современной системы расчета. Определите необходимый перечень средств технологического оснащения для реализации операций механической обработки(ОПК-12.2)

Разработала \_\_\_\_\_

С.В. Тарасевич

Заведующий  
кафедрой МАПП \_\_\_\_\_

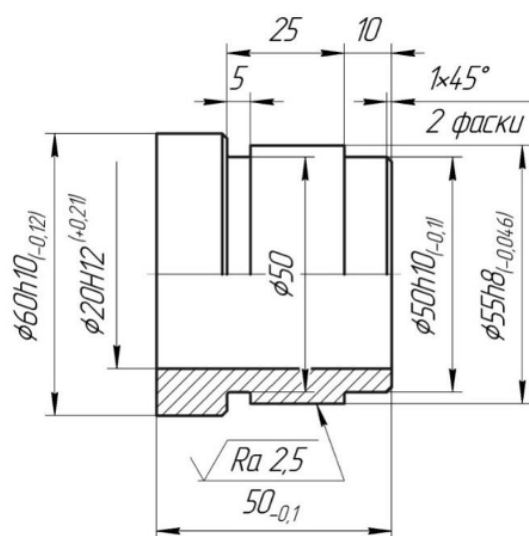
А.А. Глебов

### ТЕСТ №06

промежуточной аттестации по дисциплине «Технология конструкционных материалов и основы технологии машиностроения»

КОД	Содержимое компетенции	Индикатор	Содержимое индикатора
ОПК-12	Способен обеспечивать повышение надежности технологических машин и оборудования на стадиях проектирования, изготовления и эксплуатации	ОПК-12.1	Демонстрирует знание способов повышения надежности технологических машин и оборудования на стадиях проектирования, изготовления и эксплуатации
		ОПК-12.2	Предлагает способы повышения надежности технологических машин и оборудования на стадиях проектирования, изготовления и эксплуатации

1. Выбрать способ реализации технологических процессов для изготовления детали. Обосновать выбор способа получения заготовки и последовательности реализации технологических переходов механической обработки, для обеспечения заданных параметров точности и качества поверхностей детали. (ОПК-12.1)



2. Определите оптимальную схему базирования детали в приспособлении на станке. Определите оптимальные режимы обработки с помощью современной системы расчета. Определите необходимый перечень средств технологического оснащения для реализации операций механической обработки (ОПК-12.2)

Разработала \_\_\_\_\_

С.В. Тарасевич

Заведующий  
кафедрой МАПП \_\_\_\_\_

А.А. Глебов

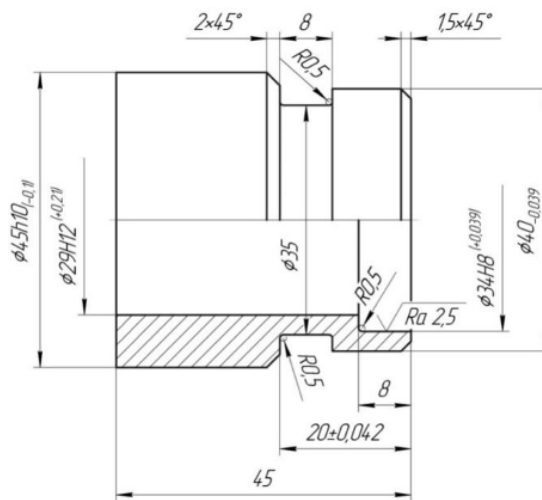


## ТЕСТ №07

промежуточной аттестации по дисциплине «Технология конструкционных материалов и основы технологии машиностроения»

КОД	Содержимое компетенции	Индикатор	Содержимое индикатора
ОПК-12	Способен обеспечивать повышение надежности технологических машин и оборудования на стадиях проектирования, изготовления и эксплуатации	ОПК-12.1	Демонстрирует знание способов повышения надежности технологических машин и оборудования на стадиях проектирования, изготовления и эксплуатации
		ОПК-12.2	Предлагает способы повышения надежности технологических машин и оборудования на стадиях проектирования, изготовления и эксплуатации

1. Выбрать способ реализации технологических процессов для изготовления детали. Обосновать выбор способа получения заготовки и последовательности реализации технологических переходов механической обработки, для обеспечения заданных параметров точности и качества поверхностей детали. (ОПК-12.1)



2. Определите оптимальную схему базирования детали в приспособлении на станке. Определите оптимальные режимы обработки с помощью современной системы расчета. Определите необходимый перечень средств технологического оснащения для реализации операций механической обработки (ОПК-12.2)

Разработала \_\_\_\_\_

С.В. Тарасевич

Заведующий  
кафедрой МАПП \_\_\_\_\_

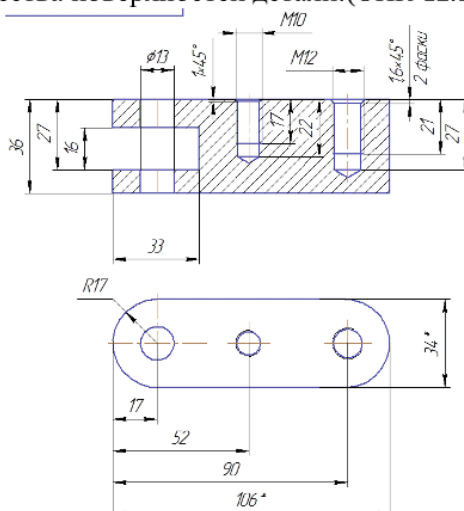
А.А. Глебов

### ТЕСТ №08

промежуточной аттестации по дисциплине «Технология конструкционных материалов и основы технологии машиностроения»

КОД	Содержимое компетенции	Индикатор	Содержимое индикатора
ОПК-12	Способен обеспечивать повышение надежности технологических машин и оборудования на стадиях проектирования, изготовления и эксплуатации	ОПК-12.1	Демонстрирует знание способов повышения надежности технологических машин и оборудования на стадиях проектирования, изготовления и эксплуатации
		ОПК-12.2	Предлагает способы повышения надежности технологических машин и оборудования на стадиях проектирования, изготовления и эксплуатации

1. Выбрать способ реализации технологических процессов для изготовления детали. Обосновать выбор способа получения заготовки и последовательности реализации технологических переходов механической обработки, для обеспечения заданных параметров точности и качества поверхностей детали. (ОПК-12.1)



2. Определите оптимальную схему базирования детали в приспособлении на станке. Определите оптимальные режимы обработки с помощью современной системы расчета. Определите необходимый перечень средств технологического оснащения для реализации операций механической обработки (ОПК-12.2)

Разработала \_\_\_\_\_

С.В. Тарасевич

Заведующий  
кафедрой МАПП \_\_\_\_\_

А.А. Глебов

**4. Файл и/или БТЗ с полным комплектом оценочных материалов прилагается.**