

ПРИЛОЖЕНИЕ А
ФОНД ОЦЕНОЧНЫХ МАТЕРИАЛОВ ДЛЯ ПРОМЕЖУТОЧНОЙ АТТЕСТАЦИИ
ПО ДИСЦИПЛИНЕ «Технологические процессы в машиностроении»

1. Перечень оценочных средств для компетенций, формируемых в результате освоения дисциплины

Код контролируемой компетенции	Способ оценивания	Оценочное средство
ОПК-12: Способен обеспечивать повышение надежности технологических машин и оборудования на стадиях проектирования, изготовления и эксплуатации	Зачет	Комплект контролирующих материалов для зачета
ОПК-7: Способен применять современные экологичные и безопасные методы рационального использования сырьевых и энергетических ресурсов в машиностроении	Зачет	Комплект контролирующих материалов для зачета

2. Описание показателей и критериев оценивания компетенций, описание шкал оценивания

Оцениваемые компетенции представлены в разделе «Перечень планируемых результатов обучения по дисциплине, соотнесенных с индикаторами достижения компетенций» рабочей программы дисциплины «Технологические процессы в машиностроении».

При оценивании сформированности компетенций по дисциплине «Технологические процессы в машиностроении» используется 100-балльная шкала.

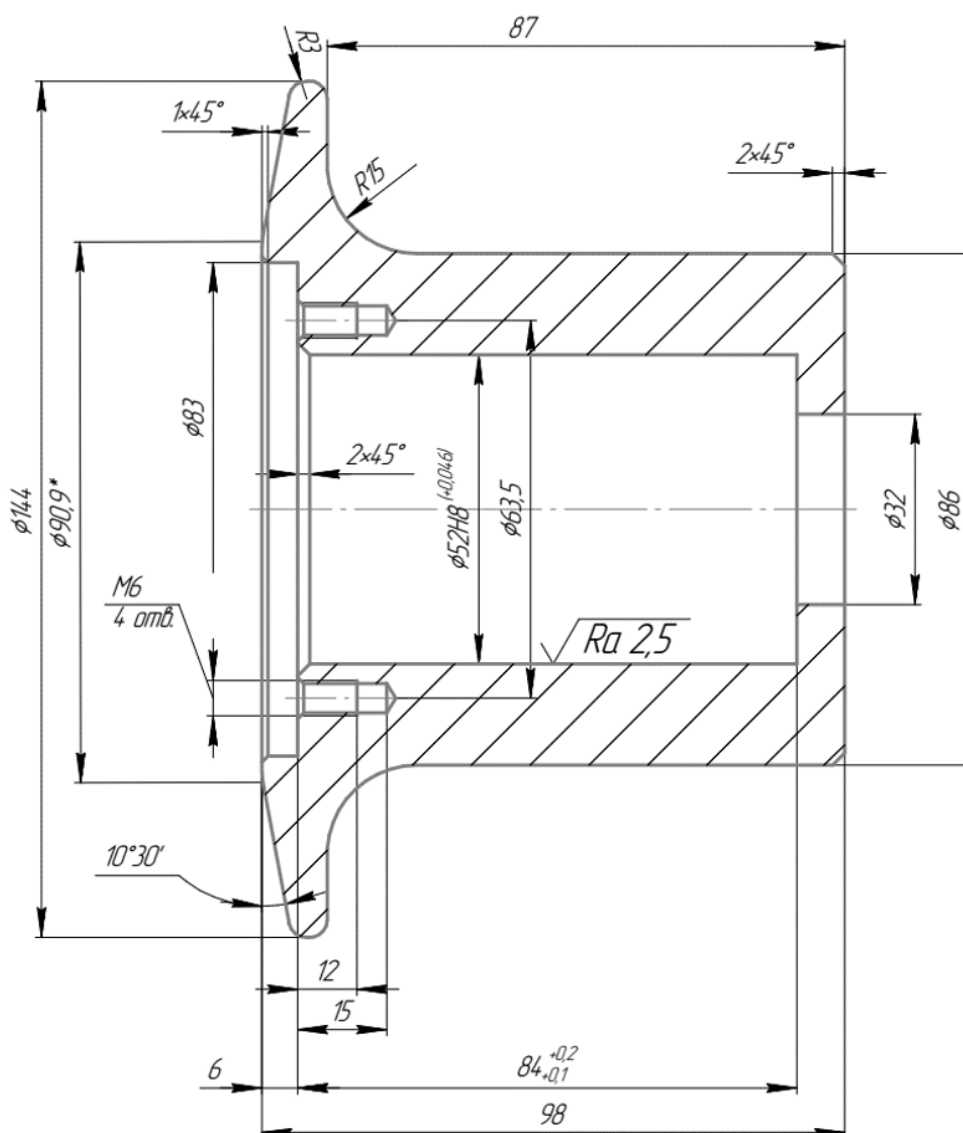
Критерий	Оценка по 100-балльной шкале	Оценка по традиционной шкале
Студент освоил изучаемый материал, выполняет задания в соответствии с индикаторами достижения компетенций, может допускать отдельные ошибки.	25-100	<i>Зачтено</i>
Студент не освоил основное содержание изученного материала, задания в соответствии с индикаторами достижения компетенций не выполнены или выполнены неверно.	0-24	<i>Не зачтено</i>

3. Типовые контрольные задания или иные материалы, необходимые для оценки уровня достижения компетенций в соответствии с индикаторами

1. Обоснование применения (использования) сырьевых ресурсов в машиностроении

Компетенция	Индикатор достижения компетенции
ОПК-7 Способен применять современные экологичные и безопасные методы рационального использования сырьевых и энергетических ресурсов в машиностроении	ОПК-7.1 Обосновывает применение сырьевых ресурсов в машиностроении

Обоснуйте применение (использование) сырьевых ресурсов в машиностроении путем анализа и выбора методов получения заготовки детали, приведенной ниже.

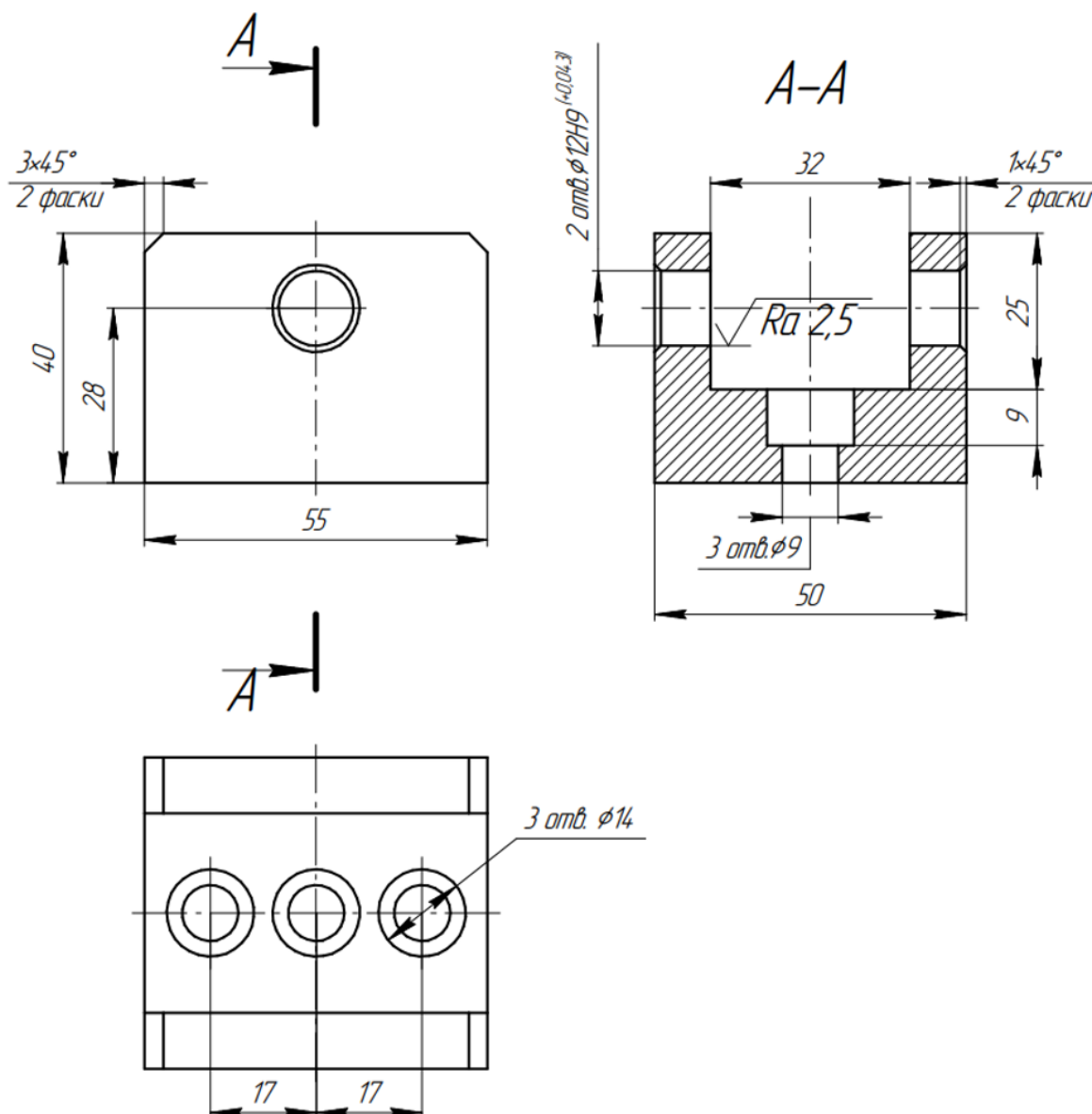


Материал детали – Алюминиевый сплав А6.
 Тип производства детали – среднесерийный.

2. Анализ и выбор способов повышения надежности технологических машин и оборудования на стадиях проектирования технологических процессов изготовления деталей машин

Компетенция	Индикатор достижения компетенции
ОПК-12 Способен обеспечивать повышение надежности технологических машин и оборудования на стадиях проектирования, изготовления и эксплуатации	ОПК-12.2 Предлагает способы повышения надежности технологических машин и оборудования на стадиях проектирования, изготовления и эксплуатации

Предложите способы повышения надежности технологических машин и оборудования путём проектирования технологического процесса, изготовления детали, приведенной ниже.



Материал детали – Алюминиевый сплав А5.
 Тип производства детали – среднесерийный.

4. Файл и/или БТЗ с полным комплектом оценочных материалов прилагается.