

ПРИЛОЖЕНИЕ А
ФОНД ОЦЕНОЧНЫХ МАТЕРИАЛОВ ДЛЯ ПРОМЕЖУТОЧНОЙ АТТЕСТАЦИИ
ПО ДИСЦИПЛИНЕ «Автоматическое управление технологическими системами в пищевой промышленности»

1. Перечень оценочных средств для компетенций, формируемых в результате освоения дисциплины

Код контролируемой компетенции	Способ оценивания	Оценочное средство
ПК-2: Способен осуществлять проектирование элементов технологических систем пищевой промышленности	Зачет	Комплект контролирующих материалов для зачета
ПК-4: Способен применять инновационные подходы при проектировании и конструировании элементов технологических систем пищевой промышленности	Зачет	Комплект контролирующих материалов для зачета

2. Описание показателей и критериев оценивания компетенций, описание шкал оценивания

Оцениваемые компетенции представлены в разделе «Перечень планируемых результатов обучения по дисциплине, соотнесенных с индикаторами достижения компетенций» рабочей программы дисциплины «Автоматическое управление технологическими системами в пищевой промышленности».

При оценивании сформированности компетенций по дисциплине «Автоматическое управление технологическими системами в пищевой промышленности» используется 100-балльная шкала.

Критерий	Оценка по 100-балльной шкале	Оценка по традиционной шкале
Студент освоил изучаемый материал, выполняет задания в соответствии с индикаторами достижения компетенций, может допускать отдельные ошибки.	25-100	<i>Зачтено</i>
Студент не освоил основное содержание изученного материала, задания в соответствии с индикаторами достижения компетенций не выполнены или выполнены неверно.	0-24	<i>Не зачтено</i>

3. Типовые контрольные задания или иные материалы, необходимые для оценки уровня достижения компетенций в соответствии с индикаторами

1.Задания для оценки способности осуществлять проектирование элементов технологических систем пищевой промышленности

Компетенция	Индикатор достижения компетенции
ПК-2 Способен осуществлять проектирование элементов технологических систем пищевой промышленности	ПК-2.2 Способен проектировать элементы технологических систем пищевой промышленности

ПК-2.2 Способен проектировать элементы технологических систем пищевой промышленности

1. Опишите классификацию систем автоматического управления при проектировании технологических линий и оборудования пищевой промышленности. (ПК-2.2)

2. Сформулируйте: определение понятия «схема», «функциональная схема автоматизации», «принципиальная электрическая схема автоматизации». (ПК-2.2)

3. Сформулируйте назначение схем, виды и типы схем автоматизации при проектировании систем управления технологических линий и оборудования пищевой промышленности. (ПК-2.2)

4. Описать назначение, правила и порядок построения функциональных схем автоматизации при проектировании технологических линий и оборудования пищевой промышленности. (ПК-2.2)

5. Описать назначение, правила и порядок построения принципиальных электрических схем автоматизации. Особенности построения принципиальных электрических схем автоматизации при проектировании технологических линий и оборудования пищевой промышленности. (ПК-2.2)

6. Назовите особенности автоматического управления технологических линий и оборудования опасными объектами и технологическими процессами в пищевой промышленности. Требования Ростехнадзора к проектированию АСУ. (ПК-2.2)

7. Сформулируйте основные цели и задачи при проектировании системы автоматического управления технологических линий и оборудования в пищевой промышленности. (ПК-2.2)

8. Пояснить роль и значение автоматического управления технологических линий и оборудования пищевых производств. (ПК-2.2)

9. Перечислите характеристики и параметры объектов автоматического управления технологических линий и оборудования в пищевой промышленности. (ПК-2.2)

10. Сформулируйте принцип действия автоматических систем управления при проектировании технологических линий и оборудования в пищевой промышленности. (ПК-2.2)

11. Решить ситуационную задачу по проектированию технологических систем пищевой промышленности. (ПК-2.2)

СИТУАЦИОННЫЕ ЗАДАЧИ ПО ПРОЕКТИРОВАНИЮ ТЕХНОЛОГИЧЕСКИХ СИСТЕМ ПИЩЕВОЙ ПРОМЫШЛЕННОСТИ

ТМиО (Профиль МАПП)

Задание Ф1

Обозначьте элементы и приборы автоматизации на рисунке 7.1, оформите функциональную схему автоматизации технологического процесса при следующих условиях:

1. Контроль расхода зерна ведется расходомером с визуализацией показаний на АРМ оператора.
2. Задвижка управляется электродвигателем, на АРМ оператора – кнопки управления и прибор, показывающий положение задвижки.
3. Работа нории контролируется при обрыве и проскальзывании ленты датчиком скорости (РКС), датчиком уровня зерна в башмаке нории и датчиком сбегания ленты с передачей светового сигнала на АРМ, а звукового – по месту.

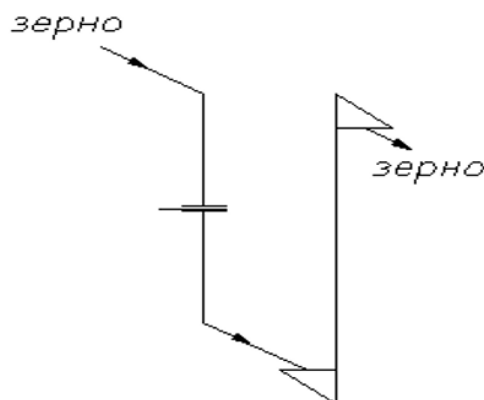


Рисунок 7.2 – Подача зерна норией

ТМиО (Профиль МАПП)

Задание Ф2

Обозначьте элементы и приборы автоматизации на рисунке 7.2, оформите функциональную схему автоматизации технологического процесса при следующих условиях:

1. Контроль движения шнека производится датчиком скорости (РКС), соединённым с сигнальной лампой, на АРМ оператора визуализируется момент срабатывания РКС.
2. Шнек приводится в действие электродвигателем, на АРМ смонтированы кнопки управления, на АРМ оператора визуализируется работа электродвигателя шнека.
3. Контроль расхода ингредиентов и воды ведется датчиками расхода (расходомерами) с визуализацией на АРМ оператора.
4. Подача смеси осуществляется насосом, управляемым с АРМ оператора.
5. Привод клапана – электродвигатель, на АРМ оператора – кнопки управления и прибор, показывающий положение клапана;

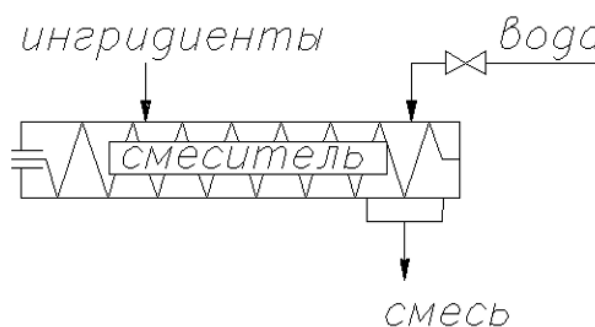


Рисунок 7.2 – Смешивание компонентов для производства комбикормов

ТМиО (Профиль МАПП)

Задание Ф3

Обозначьте элементы и приборы автоматизации на рисунке 7.3, оформите функциональную схему автоматизации технологического процесса при следующих условиях:

1. Подача воды в солерастворитель производится через клапан, с визуализацией показаний расхода на АРМ оператора.
2. Контроль верхнего и нижнего уровня в бункере ведется с помощью датчиков уровня, с визуализацией срабатывания на АРМ оператора.
3. Задвижка управляется электродвигателем, на АРМ оператора – кнопки управления и прибор, показывающий положение задвижки.
4. Контроль расхода соли ведется расходомером с визуализацией расхода на АРМ оператора.
5. Привод насоса воды – электродвигатель, на АРМ оператора – кнопки управления и прибор, сигнализирующий работу насоса.

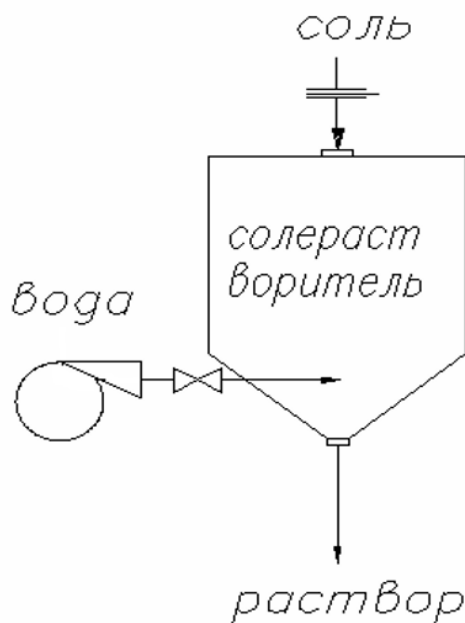


Рисунок 7.3 – Приготовление солевого раствора для комбикормов

ТМиО (Профиль МАПП)

Задание Ф4

Обозначьте элементы и приборы автоматизации на рисунке 7.4, оформите функциональную схему автоматизации технологического процесса при следующих условиях:

1. Контроль верхнего и нижнего уровня в бункере осуществляется с помощью датчиков уровня с визуализацией срабатывания датчиков на АРМ оператора.
2. Задвижка управляется электродвигателем, на АРМ оператора – кнопки управления и прибор, показывающий положение задвижки.
3. Привод транспортера – электродвигатель, управляемый с АРМ, и по месту с визуализацией включения электродвигателя на АРМ оператора.
4. Контроль обрыва и проскальзывания ленты конвейера визуализируется на АРМ оператора.
5. Расход зерна ведется датчиком расхода (расходомером) с визуализацией на АРМ оператора.

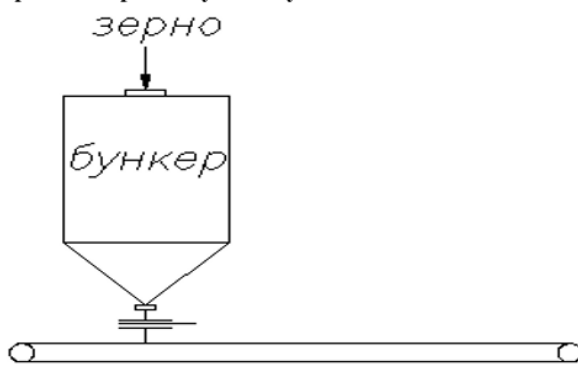


Рисунок 7.4 – Подача зерна из бункера на конвейер

ТМиО (Профиль МАПП)

Задание Ф5

Обозначьте элементы и приборы автоматизации на рисунке 7.5, оформите функциональную схему автоматизации технологического процесса при следующих условиях:

1. Контроль температуры жидкости в баке водонагревателя ведётся термопарой с визуализацией показаний на АРМ оператора.
2. Подогрев воды осуществляется автоматически путем воздействия на водонагреватель, на АРМ оператора – визуализация показаний температуры.
3. Подача воды осуществляется через клапан. Привод клапана – электродвигатель, на АРМ оператора – кнопки управления и прибор, показывающий положение клапана;
4. Контроль верхнего и нижнего уровня в бункере ведётся с помощью датчиков уровня, с визуализацией срабатывания на АРМ оператора.
5. Привод насоса воды – электродвигатель, на АРМ оператора – кнопки управления и прибор, сигнализирующий работу насоса.

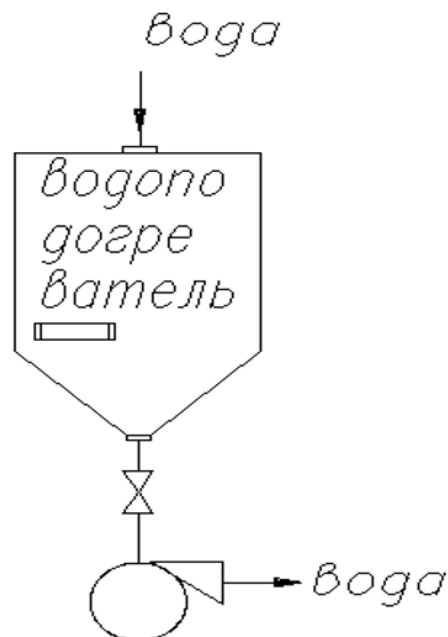


Рисунок 7.5 – Подогрев воды для увлажнения зерна в зимний период

ТМиО (Профиль МАПП)

Задание Ф6

Обозначьте элементы и приборы автоматизации на рисунке 7.6, оформите функциональную схему автоматизации технологического процесса при следующих условиях:

1. Нория приводится в движение электродвигателем. Магнитные пускатели установлены в щитовой, по месту и на АРМ оператора – кнопки управления. Контролируется работа нории при обрыве и проскальзывании ленты датчиком РКС.
2. Контроль количества (расхода) зерна, подаваемого в бункер норией, ведётся с помощью расходомера и визуализацией показаний на АРМ оператора.
3. Задвижка управляется электродвигателем, на АРМ оператора – кнопки управления и прибор, показывающий положение задвижки.
4. Контроль верхнего уровня в бункере ведётся датчиком уровня. При срабатывании датчика верхнего уровня в башмаке, а также датчика РКС происходит отключение нории. На АРМ оператора выводятся сообщения о неисправностях.

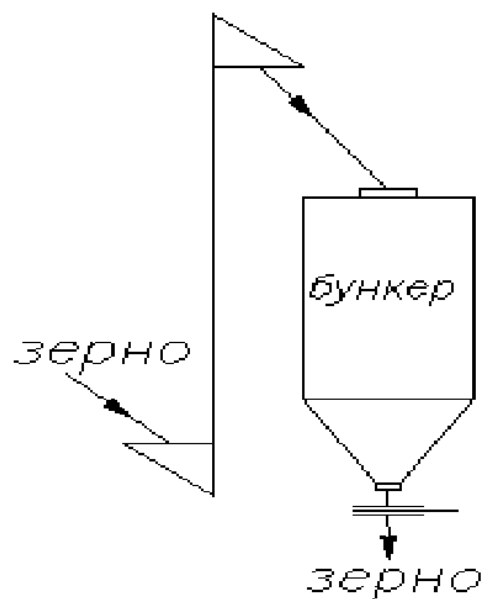


Рисунок 7.6 – Подача зерна в бункер норией

ТМиО (Профиль МАПП)

Задание Ф7

Обозначьте элементы и приборы автоматизации на рисунке 7.7, оформите функциональную схему автоматизации технологического процесса при следующих условиях:

1. Исходная влажность и расход зерна определяется с помощью влагомера и расходомера с последующей визуализацией значений исходной влажности и расхода на АРМ оператора.
2. Задвижка управляется электродвигателем, на АРМ оператора – кнопки управления и прибор, показывающий положение задвижки.
3. Контроль верхнего и нижнего уровня в бункере ведется с помощью датчиков уровня с визуализацией срабатывания датчиков на АРМ оператора.
4. Привод увлажнительной машины приводится в действие электродвигателем, включение привода визуализируется на АРМ оператора.
5. Привод клапана – электродвигатель, на АРМ оператора – кнопки управления и прибор, показывающий положение клапана;

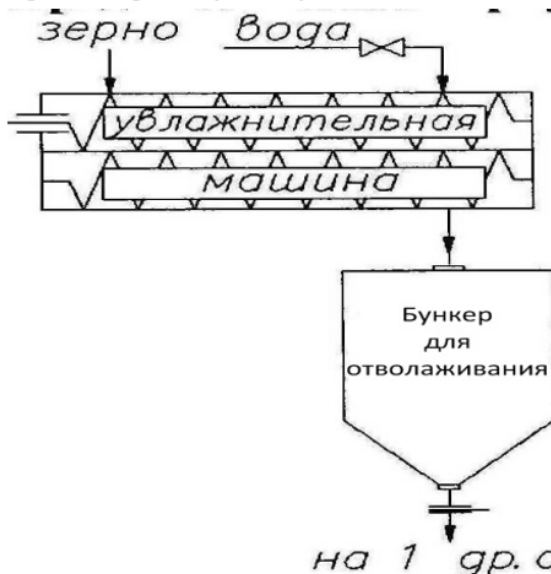


Рисунок 7.7 – Увлажнение и отволаживание зерна

ТМиО (Профиль МАПП)

Задание Ф8

Обозначьте элементы и приборы автоматизации на рисунке 7.8, оформите функциональную схему автоматизации технологического процесса при следующих условиях:

1. Контроль наличия факела в топке на жидком топливе ведется с помощью фотометрического датчика, с визуализацией контроля факела на АРМ оператора.
2. Топливо подается через регулирующий клапан, управляемый электроприводом, с визуализацией информации о положении клапана на АРМ оператора.
3. Управление приводом вентилятора ведется с АРМ оператора.
4. Контроль давления воздуха, поступающего в форсунку, осуществляется с помощью датчика давления с визуализацией показаний на АРМ оператора.
5. Расход топлива ведется датчиком расхода (расходомером) с визуализацией на АРМ оператора.

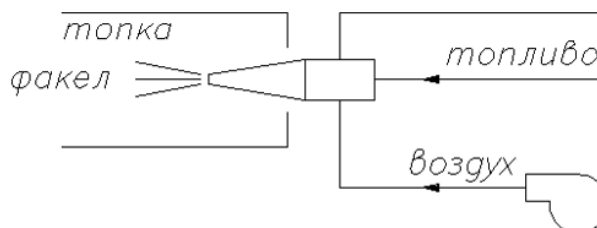


Рисунок 7.8 – Подготовка сушильного агента зерносушилки

ТМиО (Профиль МАПП)

Задание Ф9

Обозначьте элементы и приборы автоматизации на рисунке 7.9, оформите функциональную схему автоматизации технологического процесса при следующих условиях:

1. Работа приводов шнека и смесителя осуществляется электродвигателями и визуализируется на ПК.
2. Контроль давление пара датчиком давления с визуализацией показаний на АРМ оператора.
3. Температура в смесителе контролируется термоэлектрическим преобразователем с последующей визуализацией показаний на ПК.
4. Расход продукта ведется датчиком расхода (расходомером) с визуализацией на АРМ оператора.
5. Пар в смеситель подаётся через клапан. Привод клапана – электродвигатель, на АРМ оператора – кнопки управления и прибор, показывающий положение клапана;

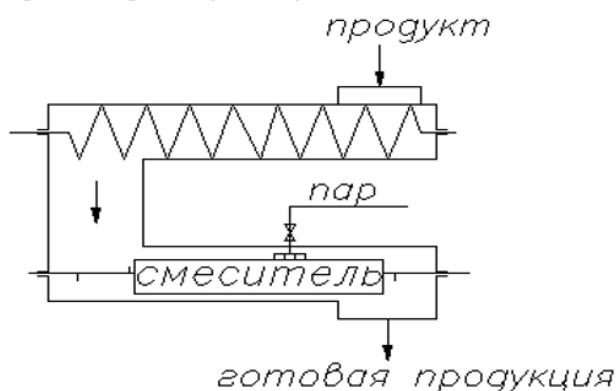


Рисунок 7.9 – Получение комбикорма

ТМиО (Профиль МАПП)

Задание Ф10

Обозначьте элементы и приборы автоматизации на рисунке 7.10, оформите функциональную схему автоматизации технологического процесса при следующих условиях:

1. Электродвигатель шлюзового затвора разгрузителя и транспортёра – асинхронные, в щитовой расположены магнитные пускатели, кнопки управления расположены на АРМ.
2. Контроль работы шлюзового затвора транспортёра ведётся с помощью датчика скорости (РКС) с передачей показаний на АРМ.
3. Контроль верхнего и нижнего уровня в бункерах ведётся датчиками уровня с визуализацией показаний на АРМ.
4. Контроль обрыва и проскальзывания ленты конвейера осуществляется на АРМ световым сигналом.
5. Расход зерна ведётся датчиком расхода (расходомером) с визуализацией на АРМ оператора.

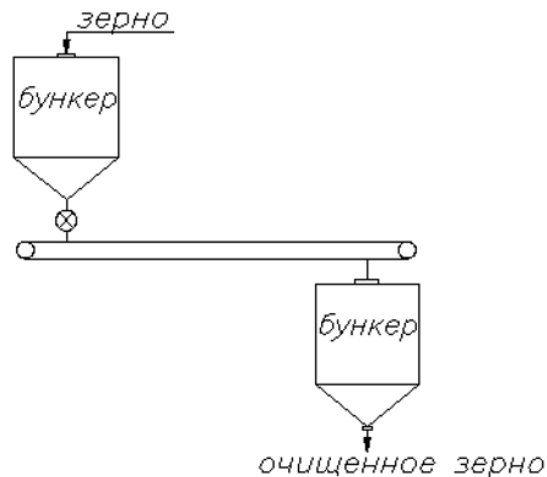


Рисунок 7.10 – Подача зерна из бункера в бункер

ТМиО (Профиль МАПП)

Задание Ф11

Обозначьте элементы и приборы автоматизации на рисунке 7.11, оформите функциональную схему автоматизации технологического процесса при следующих условиях:

1. Приводы отсева и шнека – электродвигатели переменного тока. Кнопки управления на АРМ и по месту.
2. Контроль качества муки 1 сорта ведется с помощью фотометрического датчика.
3. Изменение перекидного клапана осуществляется электроприводом на АРМ оператора – кнопки управления и прибор, показывающий положение клапана.
4. Контроль работы отсева и шнека ведется с помощью датчиков скорости.
5. На входе и выпуске измеряется и фиксируется расход муки высшего и первого сорта.

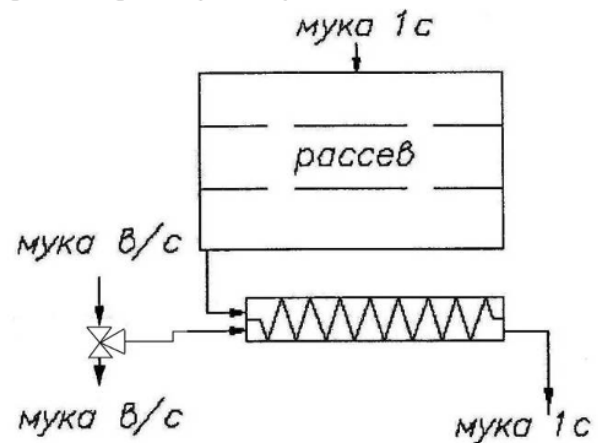


Рисунок 7.11 – Управление получением муки I сорта

ТМиО (Профиль МАПП)

Задание Ф12

Обозначьте элементы и приборы автоматизации на рисунке 7.12, оформите функциональную схему автоматизации технологического процесса при следующих условиях:

1. Контроль верхнего и нижнего уровня в бункере ведется с помощью датчиков уровня, с визуализацией срабатывания на АРМ оператора.
2. Привод задвижки – электромеханический, на АРМ и по месту – кнопки управления, крайние положения задвижки визуализируются световым сигналом на АРМ.
3. На выходе из бункера измеряется влажность зерна с передачей показаний на АРМ.
4. Расход зерна, отбираемого на размол, контролируется поточным расходомером с визуализацией расхода на АРМ.

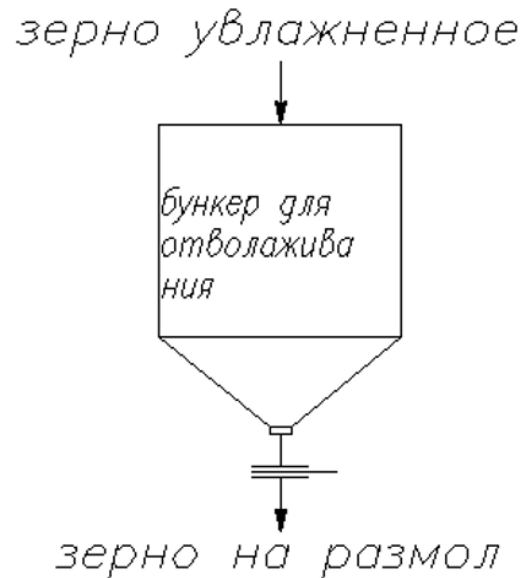


Рисунок 7.12 – Отволаживание зерна

ТМиО (Профиль МАПП)

Задание Ф13

Обозначьте элементы и приборы автоматизации на рисунке 7.13, оформите функциональную схему автоматизации технологического процесса при следующих условиях:

1. Подача и выгрузка зерна в пропаривателе производится через шиббер.
2. Задвижки управляются электродвигателями, на АРМ оператора – кнопки управления и прибор, показывающий положение задвижки.
3. Давление в пропаривателе контролируется датчиком с передачей сигнала на показывающий прибор, расположенный на АРМ.
4. Сброс пара производится через клапан, управляемый электромагнитным исполнительным механизмом, связанным с сигнализирующим прибором положения клапана, расположенным на АРМ.
5. Контроль верхнего и нижнего уровня в бункере ведется с помощью датчиков уровня, с визуализацией срабатывания на АРМ оператора.

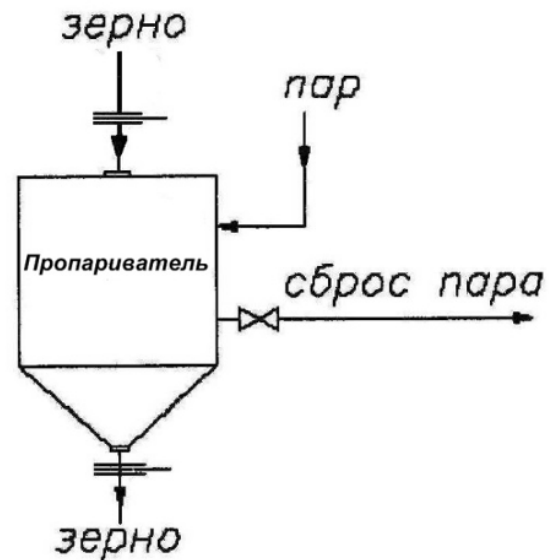


Рисунок 7.13 – Пропаривание зерна (на крупозаводе)

ТМиО (Профиль МАПП)

Задание Ф14

Обозначьте элементы и приборы автоматизации на рисунке 7.14, оформите функциональную схему автоматизации технологического процесса при следующих условиях:

1. Пар в пропариватель Неруша подаётся через клапан. Привод клапана – электродвигатель, на АРМ оператора – кнопки управления и прибор, показывающий положение клапана;
2. Пар выпускается через клапан, управляемый электромагнитным исполнительным механизмом, связанным с сигнализирующим прибором положения клапана, расположенным на АРМ.
3. Контроль верхнего и нижнего уровня в бункере ведется с помощью датчиков уровня, с визуализацией срабатывания на АРМ оператора.
4. Подача и выгрузка зерна в пропаривателе производится через шиббер.
5. Давление в пропаривателе контролируется датчиком с передачей сигнала на показывающий прибор, расположенный на АРМ.

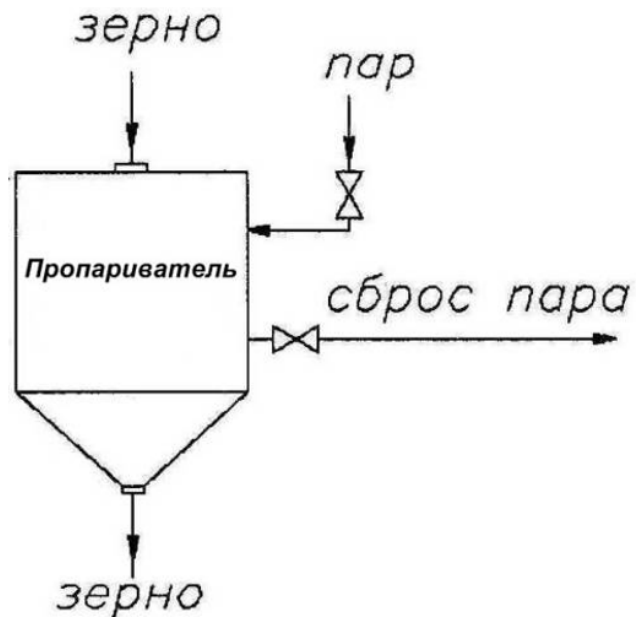


Рисунок 7.14 – Пропаривание зерна

ТМиО (Профиль МАПП)

Задание Ф15

Обозначьте элементы и приборы автоматизации на рисунке 7.15, оформите функциональную схему автоматизации технологического процесса при следующих условиях:

1. Приводы сепаратора и вентилятора управляются электродвигателями, на АРМ – кнопки управления и лампы сигнализации, в щитовой – магнитные пускатели.
2. Расход воздуха в пневмосепарирующем канале контролируется дифференциальным манометром по перепаду на сужающем устройстве диффузора с передачей данных на показывающий прибор.
3. Контроль расхода зерна ведётся расходомером с передачей данных на АРМ.
4. Для регулирования расхода воздуха установлена задвижка. Задвижка управляется электродвигателем, на АРМ оператора – кнопки управления и прибор, показывающий положение задвижки.

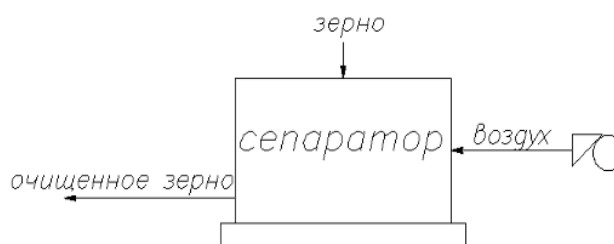


Рисунок 7.15 – Очистка зерна от легких примесей

ТМиО (Профиль МАПП)

Задание Ф16

Обозначьте элементы и приборы автоматизации на рисунке 7.16, оформите функциональную схему автоматизации технологического процесса при следующих условиях:

1. Шнековый питатель приводится в действие электродвигателем, на АРМ смонтированы кнопки управления, лампа сигнализации, по месту – кнопки управления.
2. Задвижка управляется электродвигателем, на АРМ оператора – кнопки управления и прибор, показывающий положение задвижки.
3. Расход зерна и воды измеряется с визуализацией показаний на АРМ.
4. Контроль верхнего и нижнего уровня в бункере ведется с помощью датчиков уровня, с визуализацией срабатывания на АРМ оператора.
5. Привод клапана – электродвигатель, на АРМ оператора – кнопки управления и прибор, показывающий положение клапана;

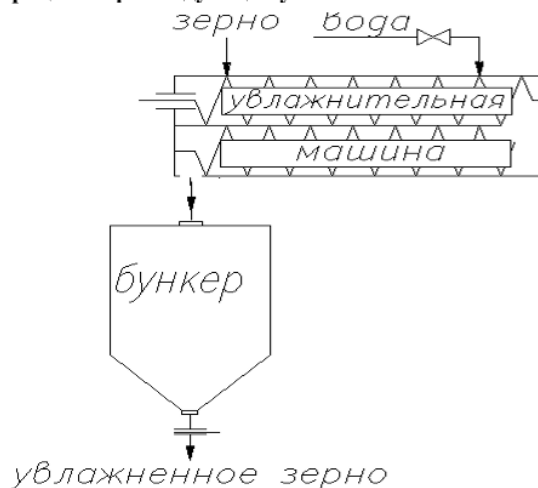


Рисунок 7.16 – Увлажнение зерна

ТМиО (Профиль МАПП)

Задание Ф17

Обозначьте элементы и приборы автоматизации на рисунке 7.17, оформите функциональную схему автоматизации технологического процесса при следующих условиях:

1. Контроль вращения шнека увлажнительной машины ведётся с помощью датчика скорости (РКС) с сигнализацией на АРМ.
2. Привод шнека – электродвигатель переменного тока, на АРМ – кнопки управления и световая сигнализация, в щитовой – магнитный пускатель.
3. Расход воды, зерна и исходная влажность зерна измеряются с визуализацией показаний на АРМ.
4. Привод клапана – электродвигатель, на АРМ оператора – кнопки управления и прибор, показывающий положение клапана;

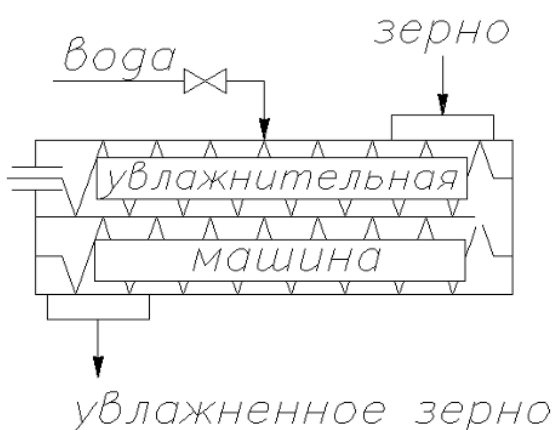


Рисунок 7.17 – Увлажнение зерна на мельзаводе

ТМиО (Профиль МАПП)

Задание Ф18

Обозначьте элементы и приборы автоматизации на рисунке 7.18, оформите функциональную схему автоматизации технологического процесса при следующих условиях:

1. Пар в скоростной кондиционер (СК) подается через клапан, управляемый электромагнитным исполнительным механизмом, на АРМ кнопки управления и прибор, показывающий положение клапана.
2. Загрузка и выгрузка зерна осуществляется с помощью задвижек, приводимых в действие электромагнитными приводами с визуализацией крайних положений задвижек.
3. Контроль температуры в СК ведется с помощью термометра с передачей показаний на АРМ.
4. Давление в СК контролируется датчиком давления с передачей данных на сигнализирующий прибор, расположенный на АРМ.
5. Привод клапана – электродвигатель, на АРМ оператора – кнопки управления и прибор, показывающий положение клапана;

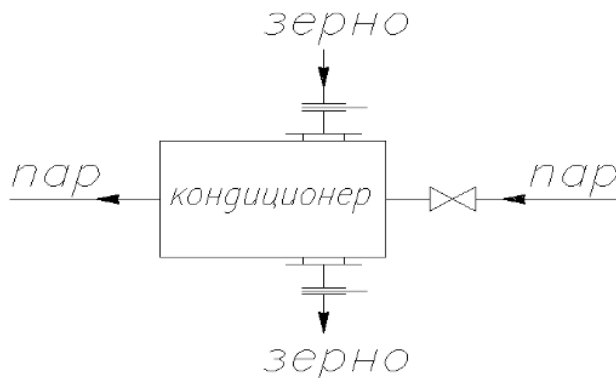


Рисунок 7.18 – Скоростной кондиционер для укрепления слабой клейковины

ТМиО (Профиль МАПП)

Задание Ф19

Обозначьте элементы и приборы автоматизации на рисунке 7.19, оформите функциональную схему автоматизации технологического процесса при следующих условиях:

1. Управление пневмотранспортом, подающим муку из бункера 1 в бункер 2, осуществляется путём отключения шлюзового разгрузителя бункера 1 и через 10 секунд – пневмоклапаном сжатого воздуха.

2. Задвижка управляется электродвигателем, на АРМ оператора – кнопки управления и прибор, показывающий положение задвижки.

3. Масса муки в бункере измеряется тензометрическим преобразователем с передачей сигнала на показывающий прибор, расположенный на АРМ.

4. Контроль верхнего и нижнего уровня в бункерах ведется с помощью датчиков уровня, с визуализацией срабатывания на АРМ оператора.

5. Разгрузка бункера осуществляется шнеком, привод шнека – электромеханический, на АРМ – кнопки управления.

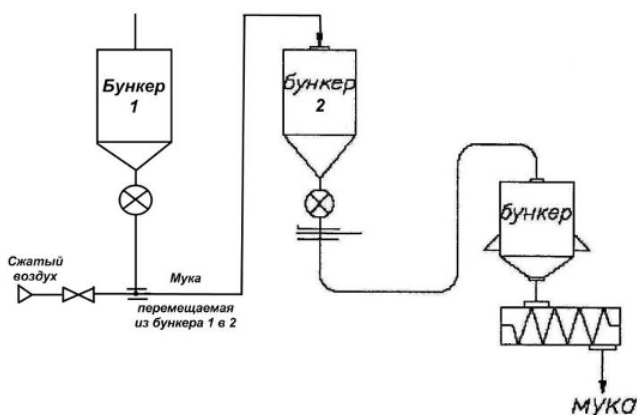


Рисунок 7.19 – Перемещение муки пневмотранспортом

ТМиО (Профиль МАПП)

Задание Ф20

Обозначьте элементы и приборы автоматизации на рисунке 7.20, оформите функциональную схему автоматизации технологического процесса при следующих условиях:

1. Датчиками измеряется расход зерна и исходная влажность с визуализацией показаний на АРМ.

2. Привод увлажнительной машины А1-БШУ управляется с АРМ.

3. Задвижка управляется электродвигателем, на АРМ оператора – кнопки управления и прибор, показывающий положение задвижки.

4. Управление электроприводом подачи зерна осуществляется с АРМ и по месту на АРМ – визуализация положения задвижки.

5. Привод клапана – электродвигатель, на АРМ оператора – кнопки управления и прибор, показывающий положение клапана;

6. Контроль верхнего и нижнего уровня в бункере ведется с помощью датчиков уровня, с визуализацией срабатывания на АРМ оператора.

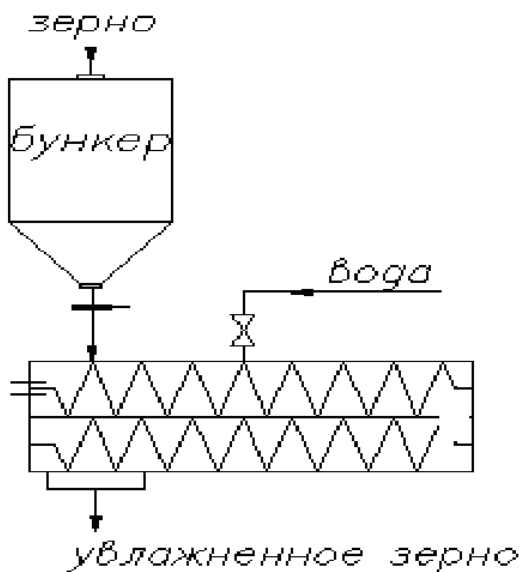


Рисунок 7.20 – Подача зерна на увлажнение

2.Задания для оценки способности применять инновационные подходы при проектировании и конструировании элементов технологических систем пищевой промышленности

Компетенция	Индикатор достижения компетенции
ПК-4 Способен применять инновационные подходы при проектировании и конструировании элементов технологических систем пищевой промышленности	ПК-4.2 Применяет инновационные подходы в сфере профессиональной деятельности

ПК-4.2 Способен контролировать условия безопасной и надежной эксплуатации технических систем и технологических процессов на пищевых предприятиях

1. Перечислите особенности процессов пищевых производств как объектов управления при использовании инновационных подходов к проектированию технических систем и технологических процессов в пищевой промышленности. (ПК-4.2)

2. Перечислите особенности построения функциональных схем автоматизации при использовании инновационных подходов к проектированию технических систем и технологических процессов в пищевой промышленности. (ПК-4.2)

3. Сформулируйте: определение понятия «класс точности» средства измерений и его практическое применение. (ПК-2.2)

4. Назвать из каких устройств состоит простейшая система автоматического регулирования системы автоматического управления технологических линий и оборудования пищевых производств, какова её структурная схема. (ПК-4.2)

5. Назвать параметры объекта управления при использовании инновационных подходов к проектированию технических систем и технологических процессов на пищевых предприятиях называются его входными и выходными величинами? (ПК-4.2)

6. Назовите основные требования к архитектуре автоматизации при использовании инновационных подходов к проектированию технических систем и технологических процессов в пищевой промышленности. (ПК-4.2)

7. Назовите особенности построения и применения условных обозначений функциональных схем АСУ при использовании инновационных подходов к проектированию технических систем и технологических процессов в пищевой промышленности. (ПК-4.2)

8. Перечислите правила выбора и технические характеристики сенсоров и информационных датчиков при использовании инновационных подходов к проектированию технических систем и технологических процессов в пищевой промышленности. (ПК-4.2).

9. Перечислите особенности построения функциональных схем автоматизации при использовании инновационных подходов к проектированию технических систем и технологических процессов в пищевой промышленности. (ПК-4.2)

10. Найти и исправить ошибки в принципиальной схеме электрической схеме АСУ. (ПК-4.3)

**Найти и исправить ошибки в принципиальной схеме
электрической схеме АСУ**

Задание Э1

Дополните схему. Найдите и исправьте ошибки в схеме, проставьте недостающие обозначения элементов, укажите в таблице назначение цепей управления.

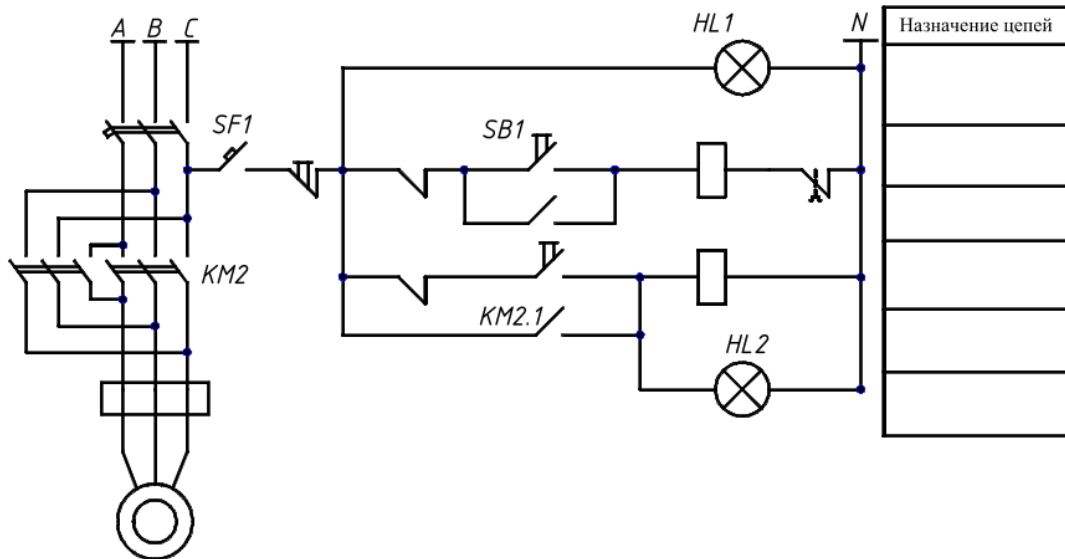


Рисунок 2.2.1 – Принципиальная электрическая схема управления электроприводом задвижки.

Задание Э2

Дополните схему предупредительной звуковой сигнализацией по месту. Найдите и исправьте ошибки в схеме, проставьте недостающие обозначения элементов, укажите в таблице назначение цепей управления.

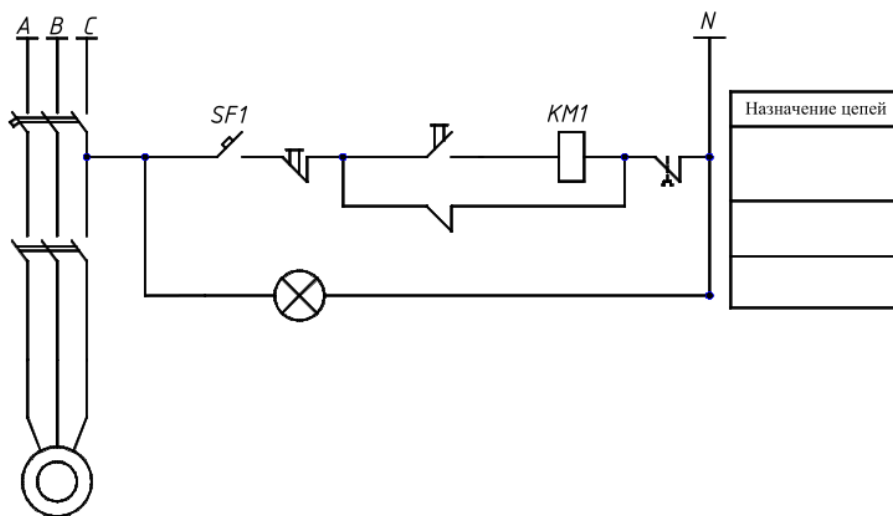


Рисунок 2.2.2 – Принципиальная электрическая схема управления электродвигателем транспортера с АРМ и по месту

Задание Э3

Дополните схему предупредительной звуковой сигнализацией по месту. Найдите и исправьте ошибки в схеме, проставьте недостающие обозначения элементов, укажите в таблице назначение цепей управления.

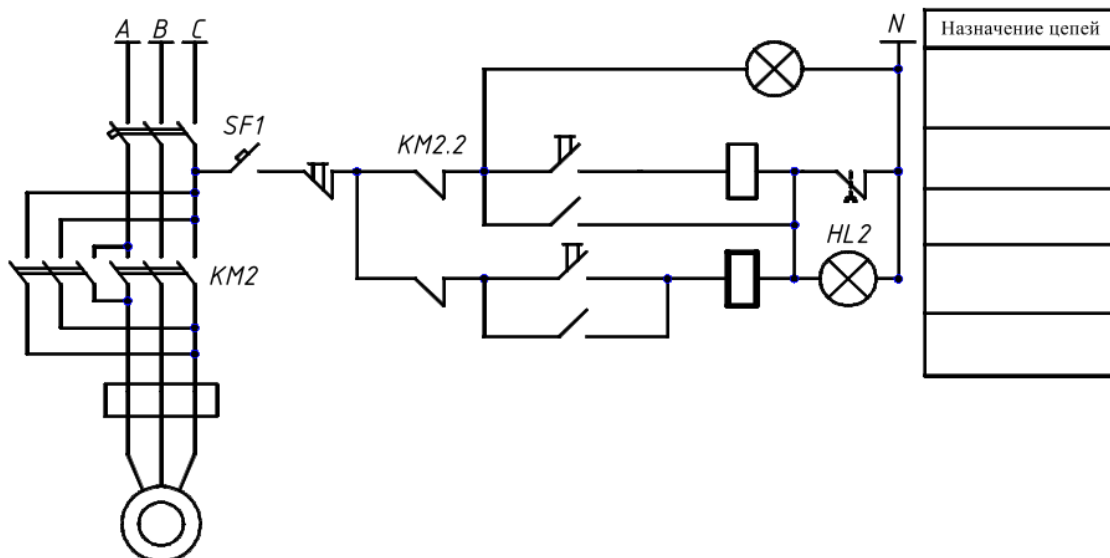


Рисунок 2.2.3 – Принципиальная электрическая схема управления электроприводом задвижки.

Задание Э4

Дополните схему. Найдите и исправьте ошибки в схеме, проставьте недостающие обозначения элементов, укажите в таблице назначение цепей управления.

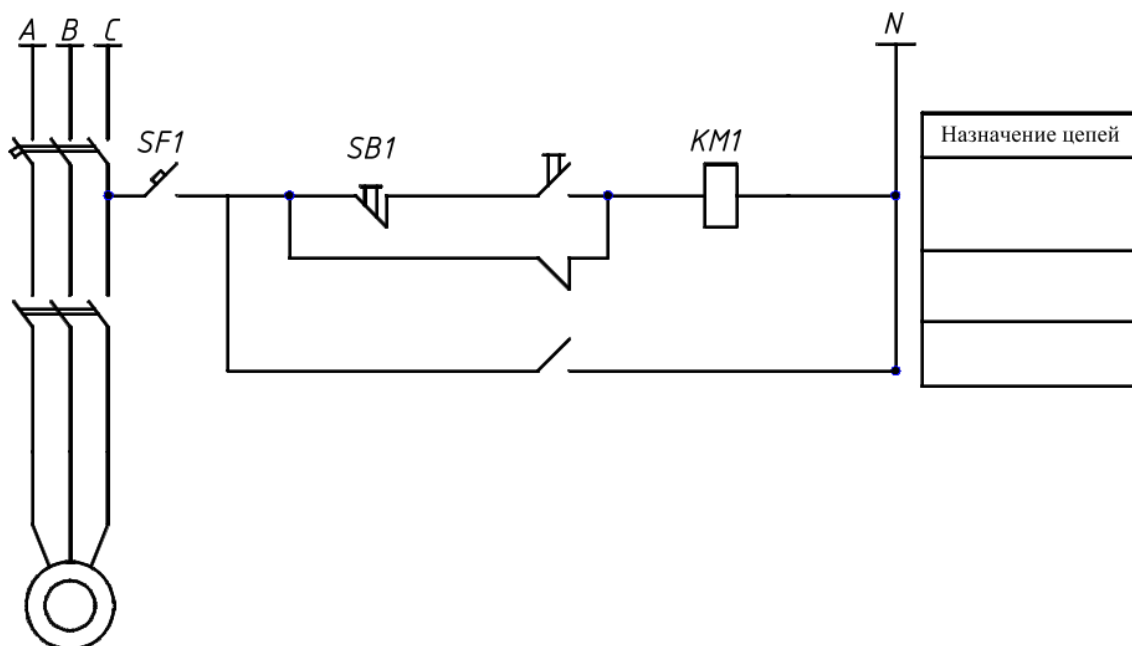


Рисунок 2.2.4 – Принципиальная электрическая схема управления реверсивным электродвигателем транспортера

Задание Э5

Дополните схему. Найдите и исправьте ошибки в схеме, проставьте недостающие обозначения элементов, укажите в таблице назначение цепей управления.

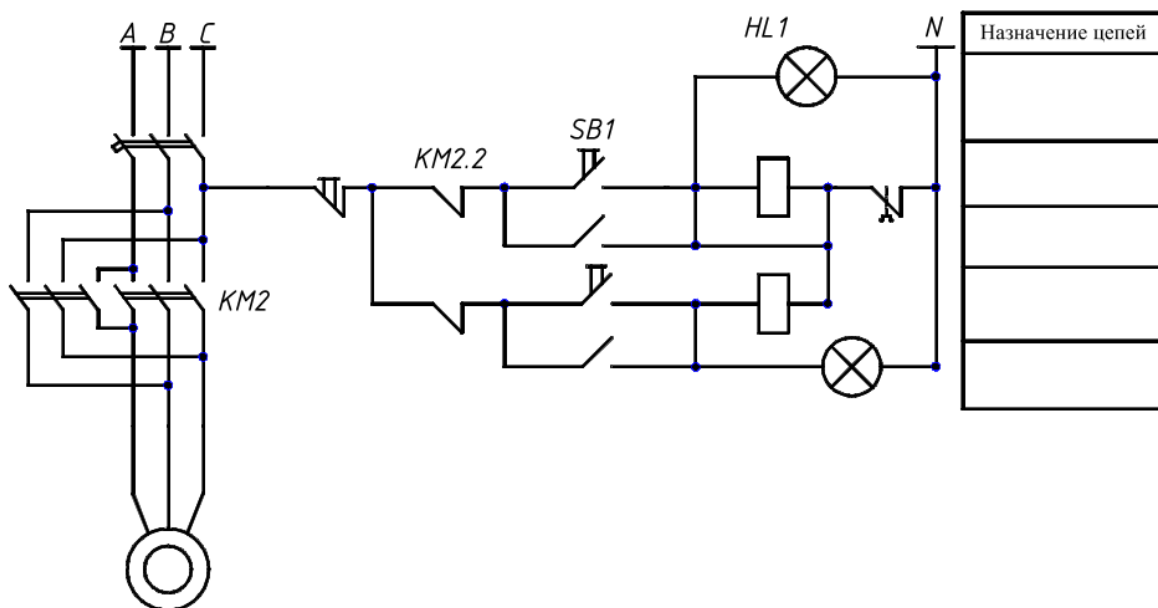


Рисунок 2.2.5 – Принципиальная электрическая схема управления электроприводом задвижки.

Задание Э6

Дополните схему. Найдите и исправьте ошибки в схеме, проставьте недостающие обозначения элементов, укажите в таблице назначение цепей управления.

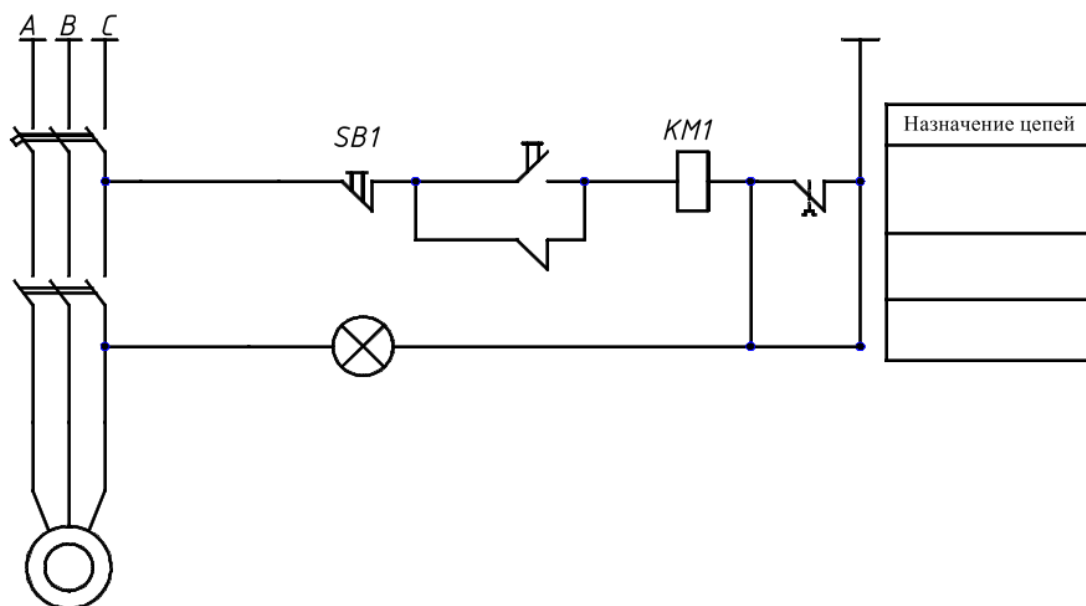


Рисунок 2.2.6 – Принципиальная электрическая схема управления электродвигателем транспортера с АРМ и по месту

Задание Э7

Дополните схему. Найдите и исправьте ошибки в схеме, проставьте недостающие обозначения элементов, укажите в таблице назначение цепей управления.

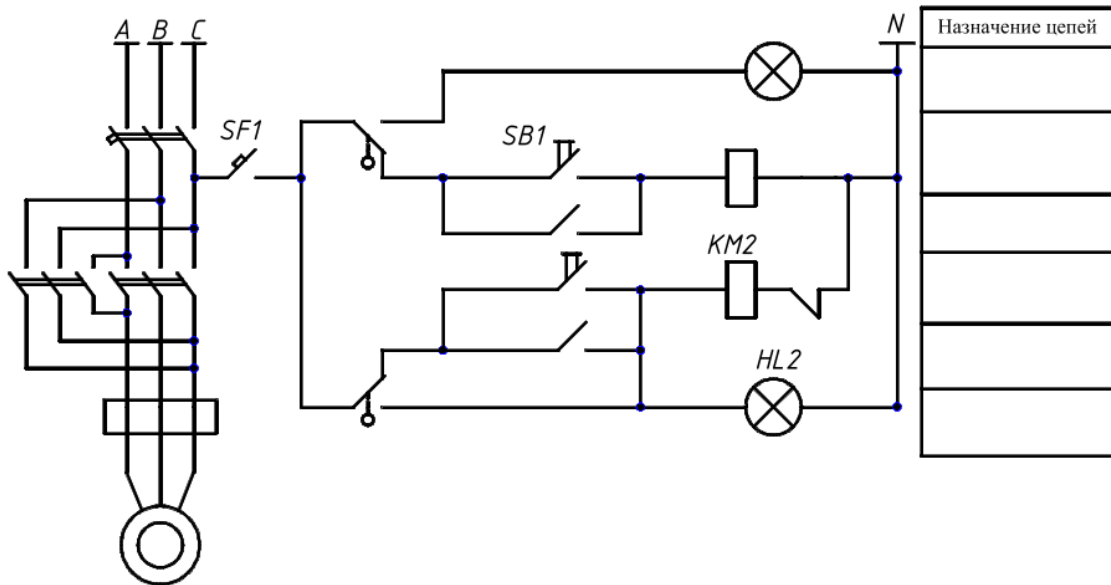


Рисунок 2.2.7 – Принципиальная электрическая схема управления электроприводом задвижки.

Задание Э8

Дополните схему предупредительной звуковой сигнализацией по месту. Найдите и исправьте ошибки в схеме, проставьте недостающие обозначения элементов, укажите в таблице назначение цепей управления.

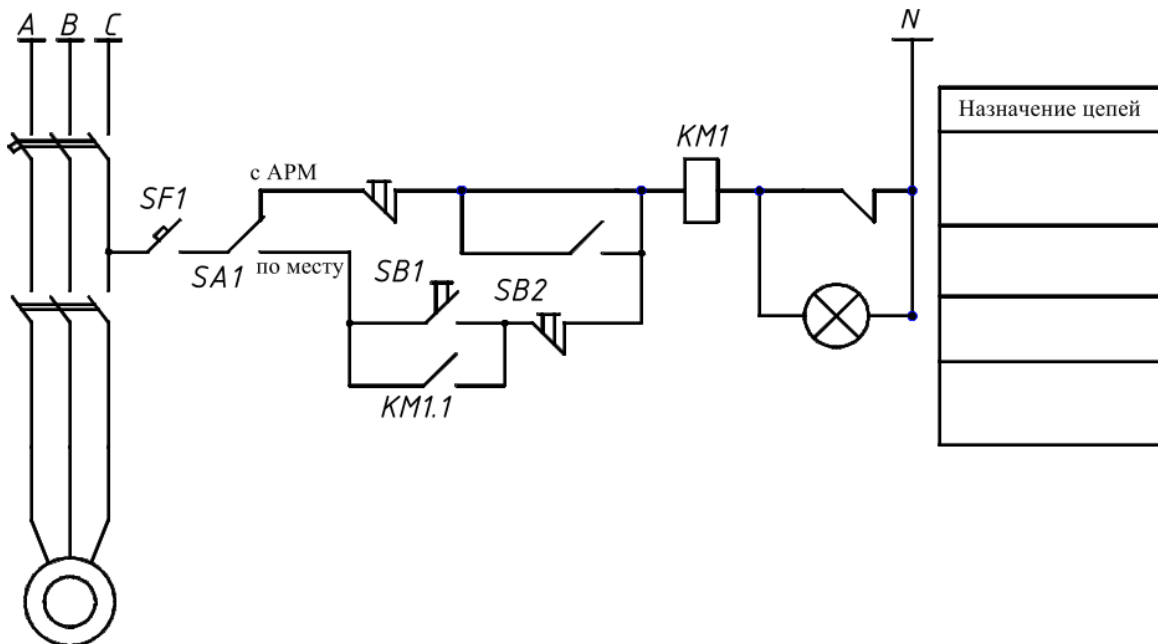


Рисунок 2.2.8 – Принципиальная электрическая схема управления реверсивным электродвигателем транспортера

Задание Э9

Дополните схему. Найдите и исправьте ошибки в схеме, проставьте недостающие обозначения элементов, укажите в таблице назначение цепей управления.

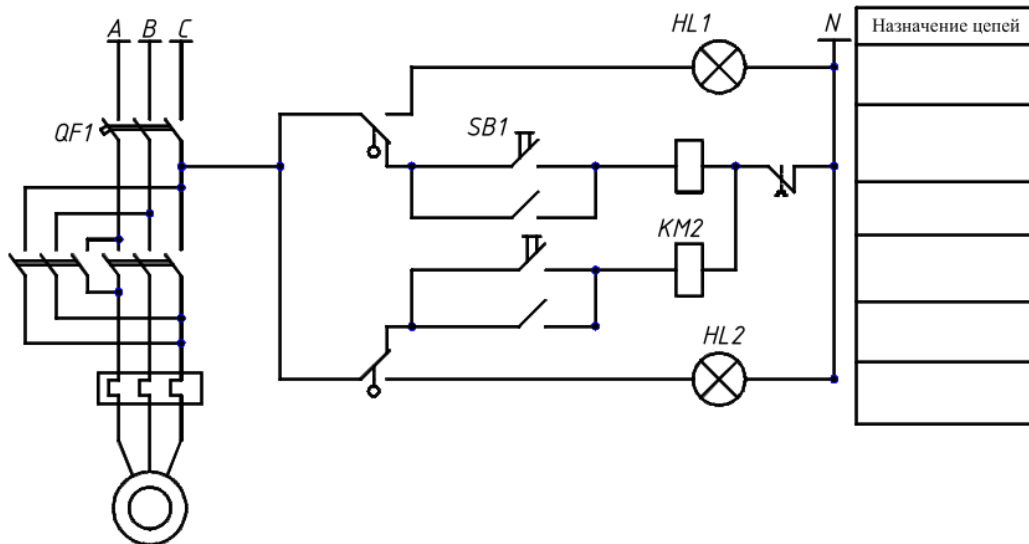


Рисунок 2.2.9 – Принципиальная электрическая схема управления электроприводом задвижки.

Задание Э10

Дополните схему. Найдите и исправьте ошибки в схеме, проставьте недостающие обозначения элементов, укажите в таблице назначение цепей управления.

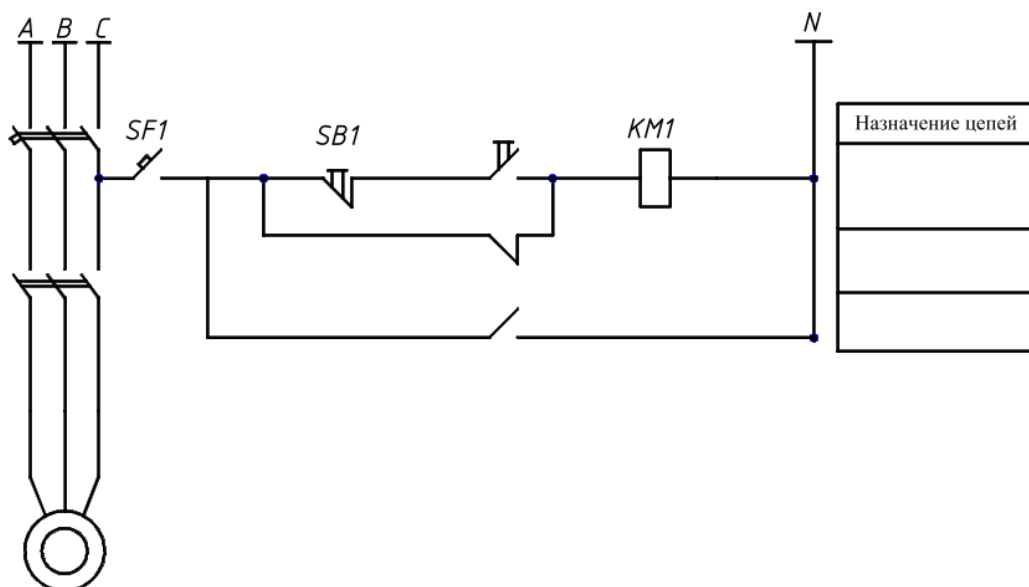


Рисунок 2.2.10 – Принципиальная электрическая схема управления электродвигателем транспортера с АРМ и по месту.

Задание Э11

Дополните схему. Найдите и исправьте ошибки в схеме, проставьте недостающие обозначения элементов, укажите в таблице назначение цепей управления.

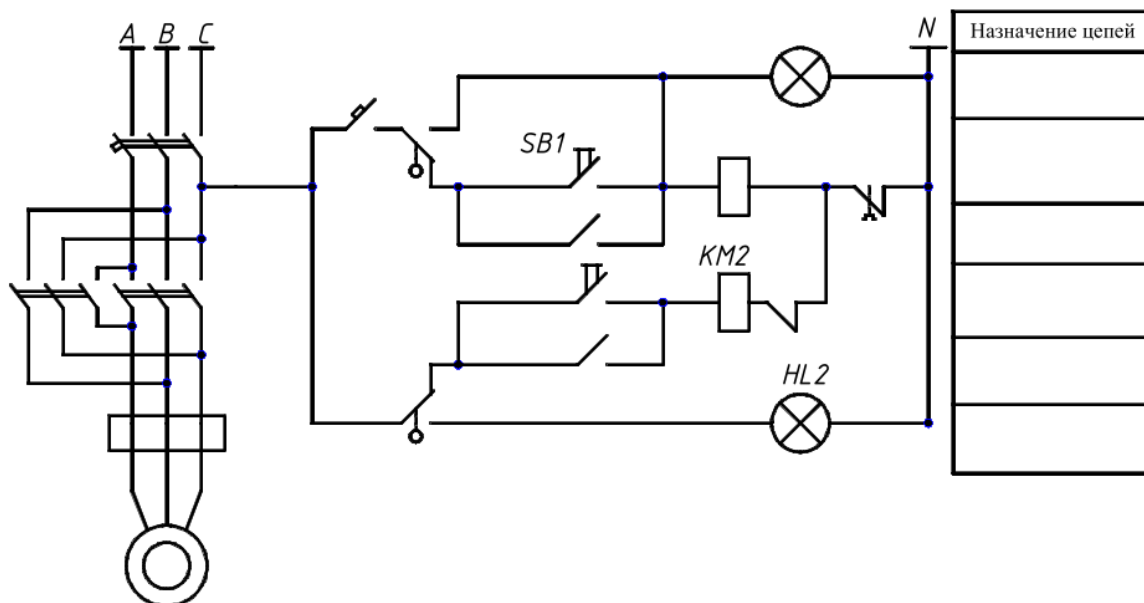


Рисунок 2.2.11 – Принципиальная электрическая схема управления электроприводом задвижки.

4. Файл и/или БТЗ с полным комплектом оценочных материалов прилагается.