

ПРИЛОЖЕНИЕ А
ФОНД ОЦЕНОЧНЫХ МАТЕРИАЛОВ ДЛЯ ПРОМЕЖУТОЧНОЙ АТТЕСТАЦИИ
ПО ДИСЦИПЛИНЕ «Особенности принудительного заполнения литейных форм»

1. Перечень оценочных средств для компетенций, формируемых в результате освоения дисциплины

Код контролируемой компетенции	Способ оценивания	Оценочное средство
ПК-5: Способность обеспечивать технологичность литых изделий и процессов их изготовления в соответствии с требованиями нормативных документов	Экзамен	Комплект контролирующих материалов для экзамена

2. Описание показателей и критериев оценивания компетенций, описание шкал оценивания

Оцениваемые компетенции представлены в разделе «Перечень планируемых результатов обучения по дисциплине, соотнесенных с индикаторами достижения компетенций» рабочей программы дисциплины «Особенности принудительного заполнения литейных форм».

При оценивании сформированности компетенций по дисциплине «Особенности принудительного заполнения литейных форм» используется 100-балльная шкала.

Критерий	Оценка по 100-балльной шкале	Оценка по традиционной шкале
Студент освоил изучаемый материал (основной и дополнительный), системно и грамотно излагает его, осуществляет полное и правильное выполнение заданий в соответствии с индикаторами достижения компетенций, способен ответить на дополнительные вопросы.	75-100	<i>Отлично</i>
Студент освоил изучаемый материал, осуществляет выполнение заданий в соответствии с индикаторами достижения компетенций с не принципиальными ошибками.	50-74	<i>Хорошо</i>
Студент демонстрирует освоение только основного материала, при выполнении заданий в соответствии с индикаторами достижения компетенций допускает отдельные ошибки, не способен систематизировать материал и делать выводы.	25-49	<i>Удовлетворительно</i>
Студент не освоил основное содержание изучаемого материала, задания в соответствии с индикаторами достижения компетенций не выполнены или выполнены неверно.	<25	<i>Неудовлетворительно</i>

3. Типовые контрольные задания или иные материалы, необходимые для оценки уровня достижения компетенций в соответствии с индикаторами

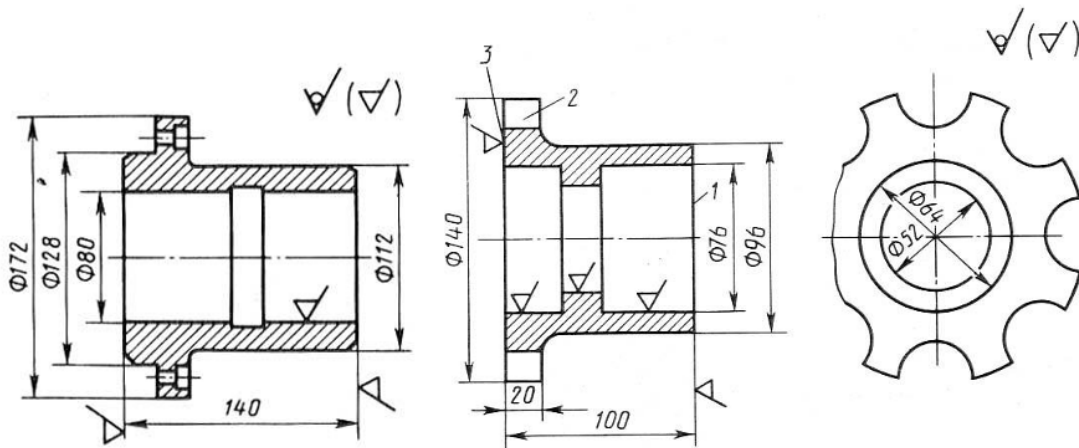
1.ФОМ

Компетенция	Индикатор достижения компетенции
ПК-5 Способность обеспечивать технологичность литых изделий и процессов их изготовления в соответствии с требованиями нормативных документов	ПК-5.1 Способен разрабатывать чертежи отливок и элементов литейной формы
	ПК-5.3 Способен разрабатывать технологический процесс финишных операций
	ПК-5.4 Способен разрабатывать технологический процесс изготовления литейных форм и стержней

1. Применяя способность разрабатывать технологический процесс изготовления литейных форм и стержней (ПК-5.4) выбрать способ изготовления отливки путем принудительного заполнения литейной формы и в соответствии с его особенностями описать технологию изготовления форм и стержней.

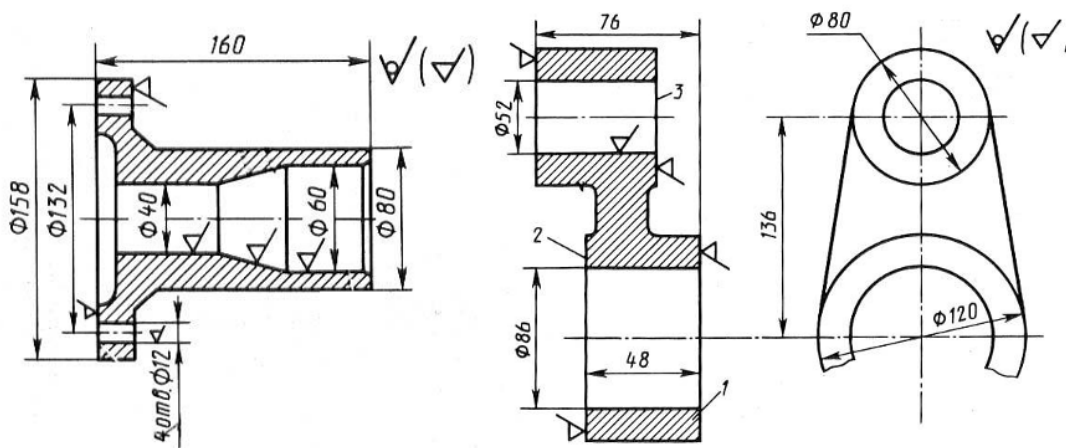
2. Применяя способность разрабатывать чертежи отливок и элементов литейной формы (ПК-5.1) выполнить чертеж отливки, а также эскизную проработку расположения отливки (отливок) в форме с учетом выбранной литниковой системы.

3. Применяя способность разрабатывать технологический процесс финишных операций (ПК-5.3) предусмотреть операции, связанные с выбивкой, обрубкой, очисткой, термообработкой и консервацией отливок в зависимости от выбранного способа изготовления.



вариант 1

вариант 2



вариант 3

вариант 4

4. Файл и/или БТЗ с полным комплектом оценочных материалов прилагается.