

ПРИЛОЖЕНИЕ А
ФОНД ОЦЕНОЧНЫХ МАТЕРИАЛОВ ДЛЯ ПРОМЕЖУТОЧНОЙ АТТЕСТАЦИИ
ПО ДИСЦИПЛИНЕ «Компьютерные и информационные технологии в литейном
производстве»

1. Перечень оценочных средств для компетенций, формируемых в результате освоения дисциплины

Код контролируемой компетенции	Способ оценивания	Оценочное средство
ПК-6: Способность проектировать литейную оснастку различной сложности	Зачет	Комплект контролирующих материалов для зачета

2. Описание показателей и критериев оценивания компетенций, описание шкал оценивания

Оцениваемые компетенции представлены в разделе «Перечень планируемых результатов обучения по дисциплине, соотнесенных с индикаторами достижения компетенций» рабочей программы дисциплины «Компьютерные и информационные технологии в литейном производстве».

При оценивании сформированности компетенций по дисциплине «Компьютерные и информационные технологии в литейном производстве» используется 100-балльная шкала.

Критерий	Оценка по 100-балльной шкале	Оценка по традиционной шкале
Студент освоил изучаемый материал, выполняет задания в соответствии с индикаторами достижения компетенций, может допускать отдельные ошибки.	25-100	<i>Зачтено</i>
Студент не освоил основное содержание изученного материала, задания в соответствии с индикаторами достижения компетенций не выполнены или выполнены неверно.	0-24	<i>Не зачтено</i>

3. Типовые контрольные задания или иные материалы, необходимые для оценки уровня достижения компетенций в соответствии с индикаторами

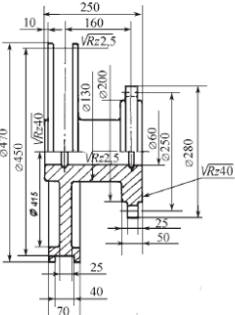
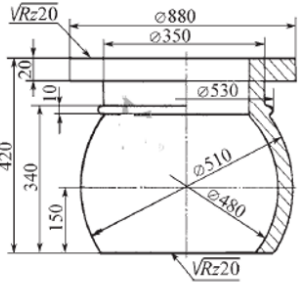
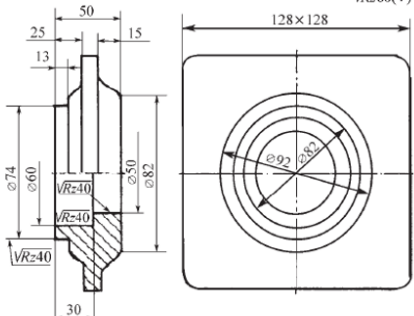
1.Примеры контрольных заданий

Компетенция	Индикатор достижения компетенции
ПК-6 Способность проектировать литейную оснастку различной сложности	ПК-6.3 Способен разрабатывать 3D-модели литейной оснастки и осуществлять их прототипирование

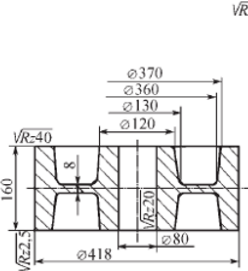
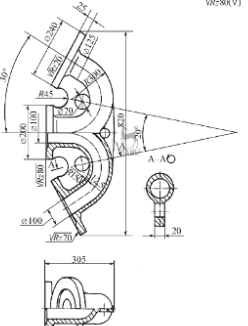
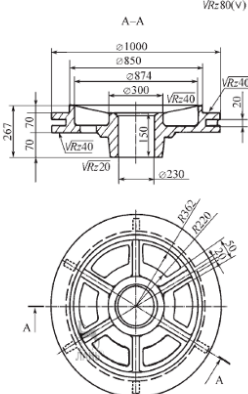
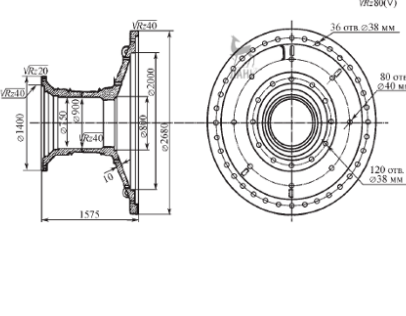
Разработать в соответствии с вариантом 3D-модели литейной оснастки для получения отливки и выбрать технологию прототипирования для изготовления модельной оснастки

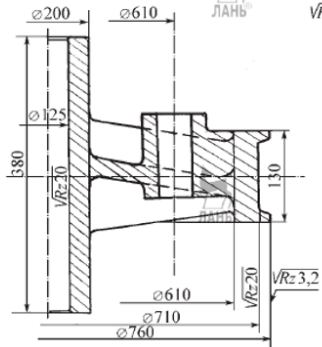
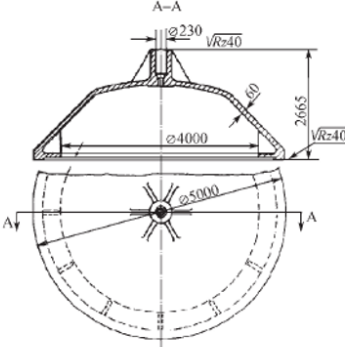
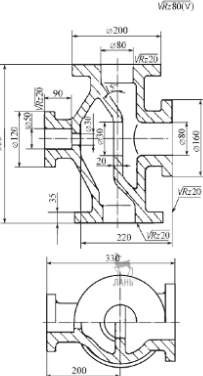
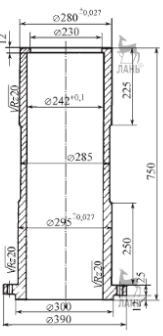
Вариант	Чертеж отливки	Данные отливки	Наименование
1		<p>1. Материал — сталь 30ХНЛ. 2. Масса — 230 кг. 3. Серийность — 2000 шт.</p>	Блок
2		<p>1. Материал — СЧ20. 2. Масса — 57 кг. 3. Серийность — 200 шт.</p>	Патрубок масляного фильтра

3		<p>1. Материал — СЧ18. 2. Масса — 10 кг. 3. Серийность — 2200 шт.</p>	Крыльчатка
4		<p>1. Материал — БрО6Ц6С3. 2. Масса — 4,5 кг. 3. Серийность — 1000 шт.</p>	Клапан
5		<p>1. Материал — СЧ18. 2. Масса — 5 кг. 3. Серийность — 3200 шт.</p>	Букса

6		<p>1. Материал — СЧ20. 2. Масса — 60 кг. 3. Серийность — 2100 шт.</p>	Звёздочка тормозная
7		<p>1. Материал — сталь 45Л. 2. Масса — 150 кг. 3. Серийность — 20 шт.</p>	Верхняя часть корпуса
8		<p>1. Материал — сталь 35Л. 2. Масса — 3,5 кг. 3. Серийность — 2500 шт.</p>	Крышка 1

<p>9</p>		<p>1. Материал — СЧ20. 2. Масса — 200 кг. 3. Серийность — 10 ш</p>	<p>Стойка</p>
<p>10</p>		<p>1. Материал — СЧ25. 2. Масса — 440 кг. 3. Серийность — 2 шт.</p>	<p>Котёл</p>
<p>11</p>		<p>1. Материал — СЧ18. 2. Масса — 1300 кг. 3. Серийность — 100 шт.</p>	<p>Каток 1</p>

12		<p>1. Материал — сталь 35Л. 2. Масса — 95 кг. 3. Серийность — 200 шт.</p>	Шкив
13		<p>1. Материал — сталь 35Л. 2. Масса — 65 кг. 3. Серийность — 50 шт.</p>	Тройник
14		<p>1. Материал — сталь 45Л. 2. Масса — 495 кг. 3. Серийность — 100 шт.</p>	Диск барабана
15		<p>1. Материал — сталь 35Л. 2. Масса детали — 5250 кг. 3. Серийность — 2 шт.</p>	Крышка 2

16		<p>1. Материал — сталь 45Л. 2. Масса детали — 317 кг. 3. Серийность — 200 шт.</p>	Каток 2
17		<p>1. Материал — сталь 35Л. 2. Масса детали — 23 500 кг. 3. Серийность — 20 шт.</p>	Крышка 3
18		<p>1. Материал — СЧ20. 2. Масса — 50 кг. 3. Серийность — 100 шт.</p>	Корпус регулятора
19		<p>1. Материал — сталь 25Л. 2. Масса детали — 111,6 кг. 3. Серийность — 100 шт.</p>	Втулка mortarы

20		<p>1. Материал — сталь 45Л. 2. Масса детали — 250 кг. 3. Серийность — 120 шт.</p>	Патрубок
21		<p>1. Материал — сталь 45Л. 2. Масса детали — 42 кг. 3. Серийность — 200 шт.</p>	Втулка нижнего барабана
22		<p>1. Материал — сталь 45Л. 2. Масса — 75 кг. 3. Серийность — 50 шт.</p>	Колесо

4. Файл и/или БТЗ с полным комплектом оценочных материалов прилагается.