

ПРИЛОЖЕНИЕ А
ФОНД ОЦЕНОЧНЫХ МАТЕРИАЛОВ ДЛЯ ПРОМЕЖУТОЧНОЙ АТТЕСТАЦИИ
ПО ДИСЦИПЛИНЕ «Сопротивление материалов»

1. Перечень оценочных средств для компетенций, формируемых в результате освоения дисциплины

Код контролируемой компетенции	Способ оценивания	Оценочное средство
ОПК-1: Способен применять естественнонаучные и инженерные знания, методы математического анализа и моделирования в профессиональной деятельности	Экзамен	Комплект контролирующих материалов для экзамена
ОПК-3: Способен в сфере своей профессиональной деятельности проводить измерения и наблюдения, обрабатывать и представлять экспериментальные данные и результаты испытаний	Экзамен	Комплект контролирующих материалов для экзамена

2. Описание показателей и критериев оценивания компетенций, описание шкал оценивания

Оцениваемые компетенции представлены в разделе «Перечень планируемых результатов обучения по дисциплине, соотнесенных с индикаторами достижения компетенций» рабочей программы дисциплины «Сопротивление материалов».

При оценивании сформированности компетенций по дисциплине «Сопротивление материалов» используется 100-балльная шкала.

Критерий	Оценка по 100-балльной шкале	Оценка по традиционной шкале
Студент освоил изучаемый материал (основной и дополнительный), системно и грамотно излагает его, осуществляет полное и правильное выполнение заданий в соответствии с индикаторами достижения компетенций, способен ответить на дополнительные вопросы.	75-100	<i>Отлично</i>
Студент освоил изучаемый материал, осуществляет выполнение заданий в соответствии с индикаторами достижения компетенций с принципиальными ошибками.	50-74	<i>Хорошо</i>
Студент демонстрирует освоение только основного материала, при выполнении заданий в соответствии с индикаторами достижения компетенций допускает отдельные ошибки, не способен систематизировать материал и делать выводы.	25-49	<i>Удовлетворительно</i>

Студент не освоил основное содержание изучаемого материала, задания в соответствии с индикаторами достижения компетенций не выполнены или выполнены неверно.	<25	<i>Неудовлетворительно</i>
--	-----	----------------------------

3. Типовые контрольные задания или иные материалы, необходимые для оценки уровня достижения компетенций в соответствии с индикаторами

1.Задание 1

Компетенция	Индикатор достижения компетенции
ОПК-1 Способен применять естественнонаучные и общеинженерные знания, методы математического анализа и моделирования в профессиональной деятельности	ОПК-1.1 Применяет математический аппарат, методы математического анализа и моделирования для решения задач профессиональной деятельности
	ОПК-1.2 Применяет естественнонаучные и/или общеинженерные знания для решения задач профессиональной деятельности

ЗАДАНИЕ №1
(компетенции: ОПК-1)

Выполнить проектный расчет по подбору указанного типа сечения двухопорной балки из условия прочности по допускаемым напряжениям.

- Применяя соответствующий математический аппарат и основные законы механики определить для указанной балки опорные реакции и внутренние силовые факторы. Построить эпюры внутренних усилий.

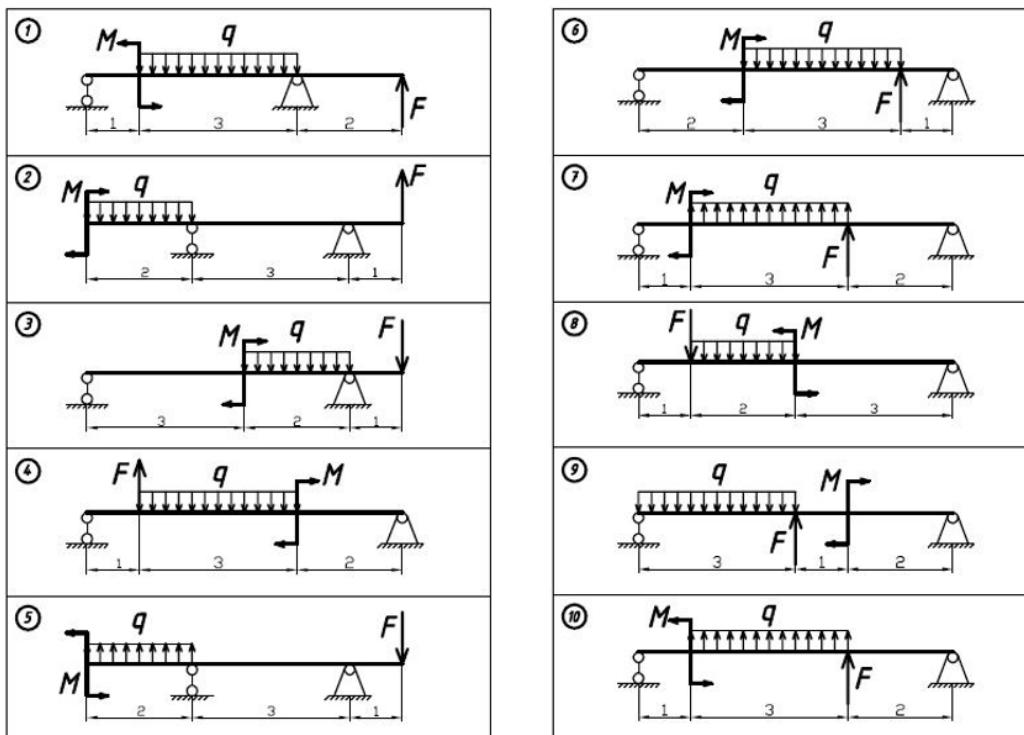
-Анализируя построенные эпюры, определить опасное сечение балки.

Для балок, выполненных из пластичного материала (прокатная сталь), использовать таблицы сортамента, допускаемое напряжение $[\sigma] = 160 \text{ МПа}$.

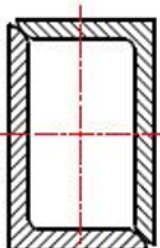
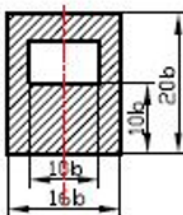
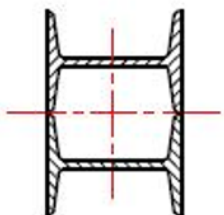
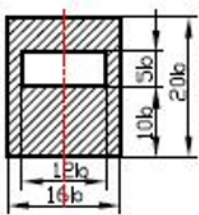
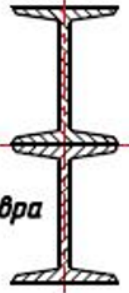
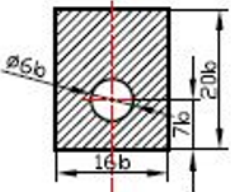
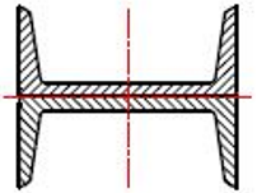
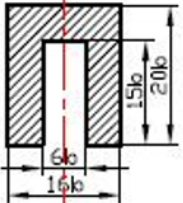
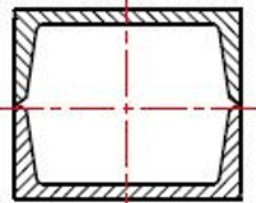
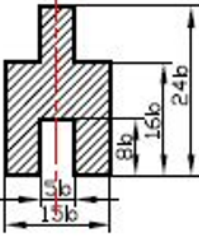
Для балок, имеющих не стандартное сечение, подобрать размер b . Принять допускаемое напряжение на растяжение $[\sigma]_p = 120 \text{ МПа}$, на сжатие $[\sigma]_c = 300 \text{ МПа}$.

- Привести примеры использования балок указанного типа в профессиональной деятельности специалистов автотранспортной сферы.

Численные значения							
№ Вар.	q, кН/м	F, кН	M, кНм	№ Вар.	q, кН/м	F, кН	M, кНм
1	20	40	3	6	30	40	3
2	30	35	4	7	40	35	4
3	40	30	5	8	20	30	5
4	20	25	6	9	30	25	6
5	30	40	7	10	40	40	7



Типы сечений

<p>①</p>  <p>Два уголка</p>	<p>⑥</p> 
<p>②</p>  <p>Два двутавра</p>	<p>⑦</p> 
<p>③</p>  <p>Два двутавра</p>	<p>⑧</p> 
<p>④</p>  <p>Два швеллера</p>	<p>⑨</p> 
<p>⑤</p>  <p>Два швеллера</p>	<p>⑩</p> 

2.Задание 2

Компетенция	Индикатор достижения компетенции
ОПК-3 Способен в сфере своей профессиональной деятельности проводить измерения и наблюдения, обрабатывать и представлять экспериментальные данные и результаты испытаний	ОПК-3.1 Способен проводить измерения и наблюдения в сфере профессиональной деятельности
	ОПК-3.2 Обрабатывает и представляет экспериментальные данные и результаты испытаний

ЗАДАНИЕ №2

(компетенции: ОПК-3)

1. Построить диаграмму растяжения пластичного материала (малоуглеродистая сталь) на основании проведенного эксперимента.

(образец для эксперимента: гладкий цилиндрический образец с длиной рабочей части - l_0 , диаметром - d_0).

- При помощи штангенциркуля определить размеры образца.

- Эксперимент проводится на универсальной разрывной машине, строящая диаграмму растяжения (первичную диаграмму) в координатах: сила F (кг) - абсолютная деформация Δl (мм).

- Сделать журнал испытаний. Создать таблицу для обработки результатов эксперимента.

- По показаниям испытательной установки и построенной первичной диаграмме определить нагрузки (силы F), соответствующие определенным характеристикам прочности материала.

- Применяя соответствующий математический аппарат и основные законы механики определить **основные механические характеристики** малоуглеродистой стали при растяжении.

- Описать изменения в образце наблюдаемые при эксперименте.

- Привести примеры использования материалов данного вида в профессиональной деятельности специалистов автотранспортной сферы.

2. Построить диаграмму растяжения пластичного материала (малоуглеродистая сталь) на основании проведенного эксперимента.

(образец для эксперимента: гладкий цилиндрический образец с длиной рабочей части - l_0 , диаметром - d_0).

- При помощи штангенциркуля определить размеры образца.

- Эксперимент проводится на универсальной разрывной машине, строящая диаграмму растяжения (первичную диаграмму) в координатах: сила F (кг) - абсолютная деформация Δl (мм).

- Сделать журнал испытаний. Создать таблицу для обработки результатов эксперимента.

- По показаниям испытательной установки и построенной первичной диаграмме определить нагрузки (силы F), соответствующие определенным характеристикам прочности материала.

- Применяя соответствующий математический аппарат и основные законы механики определить **предел прочности** малоуглеродистой стали при растяжении.

- Описать изменения в образце наблюдаемые при эксперименте.

- Привести примеры использования материалов данного вида в профессиональной деятельности специалистов автотранспортной сферы.

3. Построить диаграмму растяжения пластичного материала (малоуглеродистая сталь) на основании проведенного эксперимента.

(образец для эксперимента: гладкий цилиндрический образец с длиной рабочей части - l_0 , диаметром - d_0).

- При помощи штангенциркуля определить размеры образца.

- Эксперимент проводится на универсальной разрывной машине, строящая диаграмму растяжения (первичную диаграмму) в координатах: сила F (кг) - абсолютная деформация Δl (мм).

- Сделать журнал испытаний. Создать таблицу для обработки результатов эксперимента.

- По показаниям испытательной установки и построенной первичной диаграмме определить нагрузки (силы F), соответствующие определенным характеристикам прочности материала.

- Применяя соответствующий математический аппарат и основные законы механики определить **предел текучести** малоуглеродистой стали при растяжении.

- Описать изменения в образце наблюдаемые при эксперименте.

- Привести примеры использования материалов данного вида в профессиональной деятельности специалистов автотранспортной сферы.

4. Построить диаграмму растяжения пластичного материала (малоуглеродистая сталь) на основании проведенного эксперимента.

(образец для эксперимента: гладкий цилиндрический образец с длиной рабочей части - l_0 , диаметром - d_0).

- При помощи штангенциркуля определить размеры образца.

- Эксперимент проводится на универсальной разрывной машине, строящая диаграмму растяжения (первичную диаграмму) в координатах: сила F (кг) - абсолютная деформация Δl (мм).

- Сделать журнал испытаний. Создать таблицу для обработки результатов эксперимента.

- По показаниям испытательной установки и построенной первичной диаграмме определить нагрузки (силы F), соответствующие определенным характеристикам прочности материала.

- Применяя соответствующий математический аппарат и основные законы механики определить **предел упругости** малоуглеродистой стали при растяжении.

- Описать изменения в образце наблюдаемые при эксперименте.

- Привести примеры использования материалов данного вида в профессиональной деятельности специалистов автотранспортной сферы.

5. Построить диаграмму растяжения пластичного материала (малоуглеродистая сталь) на основании проведенного эксперимента.

(образец для эксперимента: гладкий цилиндрический образец с длиной рабочей части - l_0 , диаметром - d_0).

- При помощи штангенциркуля определить размеры образца.
- Эксперимент проводится на универсальной разрывной машине, строящая диаграмму растяжения (первичную диаграмму) в координатах: сила F (кг) - абсолютная деформация Δl (мм).
- Сделать журнал испытаний. Создать таблицу для обработки результатов эксперимента.
- По показаниям испытательной установки и построенной первичной диаграмме определить нагрузки (силы F), соответствующие определенным характеристикам прочности материала.
- Применяя соответствующий математический аппарат и основные законы механики определить **предел пропорциональности** малоуглеродистой стали при растяжении.
- Описать изменения в образце наблюдаемые при эксперименте.
- Привести примеры использования материалов данного вида в профессиональной деятельности специалистов автотранспортной сферы.

6. Построить диаграмму растяжения пластичного материала (малоуглеродистая сталь) на основании проведенного эксперимента.

(образец для эксперимента: гладкий цилиндрический образец с длиной рабочей части - l_0 , диаметром - d_0).

- При помощи штангенциркуля определить размеры образца.
- Эксперимент проводится на универсальной разрывной машине, строящая диаграмму растяжения (первичную диаграмму) в координатах: сила F (кг) - абсолютная деформация Δl (мм).
- Сделать журнал испытаний. Создать таблицу для обработки результатов эксперимента.
- По показаниям испытательной установки и построенной первичной диаграмме определить нагрузки (силы F), соответствующие характеристикам прочности материала.
- Применяя соответствующий математический аппарат и основные законы механики определить **абсолютную пластическую деформацию** образца малоуглеродистой стали при растяжении.
- Описать изменения в образце наблюдаемые при эксперименте.
- Привести примеры использования материалов данного вида в профессиональной деятельности специалистов автотранспортной сферы.

7. Построить диаграмму растяжения пластичного материала (малоуглеродистая сталь) на основании проведенного эксперимента.

(образец для эксперимента: гладкий цилиндрический образец с длиной рабочей части - l_0 , диаметром - d_0).

- При помощи штангенциркуля определить размеры образца.

- Эксперимент проводится на универсальной разрывной машине, строящая диаграмму растяжения (первичную диаграмму) в координатах: сила F (кг) - абсолютная деформация Δl (мм).

- Сделать журнал испытаний. Создать таблицу для обработки результатов эксперимента.

- По показаниям испытательной установки и построенной первичной диаграмме определить нагрузки (силы F), соответствующие характеристикам прочности материала.

- Применяя соответствующий математический аппарат и основные законы механики определить **абсолютную упругую деформацию** образца малоуглеродистой стали при растяжении.

- Описать изменения в образце наблюдаемые при эксперименте.

- Привести примеры использования материалов данного вида в профессиональной деятельности специалистов автотранспортной сферы.

8. Построить диаграмму растяжения пластичного материала (малоуглеродистая сталь) на основании проведенного эксперимента.

(образец для эксперимента: гладкий цилиндрический образец с длиной рабочей части - l_0 , диаметром - d_0).

- При помощи штангенциркуля определить размеры образца.

- Эксперимент проводится на универсальной разрывной машине, строящая диаграмму растяжения (первичную диаграмму) в координатах: сила F (кг) - абсолютная деформация Δl (мм).

- Сделать журнал испытаний. Создать таблицу для обработки результатов эксперимента.

- По показаниям испытательной установки и построенной первичной диаграмме определить нагрузки (силы F), соответствующие характеристикам прочности материала.

- Применяя соответствующий математический аппарат и основные законы механики определить **относительное остаточное удлинение** образца малоуглеродистой стали при растяжении, если $l_0 = 100\text{мм}$, $l_k = 122\text{мм}$.

- Описать изменения в образце наблюдаемые при эксперименте.

- Привести примеры использования материалов данного вида в профессиональной деятельности специалистов автотранспортной сферы.

9. Построить диаграмму растяжения пластичного материала (малоуглеродистая сталь) на основании проведенного эксперимента.

(образец для эксперимента: гладкий цилиндрический образец с длиной рабочей части - l_0 , диаметром - d_0).

- При помощи штангенциркуля определить размеры образца.
- Эксперимент проводится на универсальной разрывной машине, строящая диаграмму растяжения (первичную диаграмму) в координатах: сила F (кг) - абсолютная деформация Δl (мм).
- Сделать журнал испытаний. Создать таблицу для обработки результатов эксперимента.
- По показаниям испытательной установки и построенной первичной диаграмме определить нагрузки (силы F), соответствующие характеристикам прочности материала.
- Применяя соответствующий математический аппарат и основные законы механики определить **относительное остаточное сужение** образца малоуглеродистой стали при растяжении, если $d_0 = 10 \text{ мм}$, $d_K = 6 \text{ мм}$.
- Описать изменения в образце наблюдаемые при эксперименте.
- Привести примеры использования материалов данного вида в профессиональной деятельности специалистов автотранспортной сферы.

10. Построить диаграмму сжатия пластичного материала (медь) на основании проведенного эксперимента.

(образец для эксперимента: гладкий цилиндрический образец с длиной рабочей части - l_0 , диаметром - d_0).

- При помощи штангенциркуля определить размеры образца.
- Эксперимент проводится на универсальной разрывной машине, строящая диаграмму сжатия (первичную диаграмму) в координатах: сила F (кг) - абсолютная деформация Δl (мм).
- Сделать журнал испытаний. Создать таблицу для обработки результатов эксперимента.
- По показаниям испытательной установки и построенной первичной диаграмме определить нагрузки (силы F), соответствующие определенным характеристикам прочности материала.
- Применяя соответствующий математический аппарат и основные законы механики определить **предел текучести** меди при сжатии.
- Описать изменения в образце наблюдаемые при эксперименте.
- Привести примеры использования материалов данного вида в профессиональной деятельности специалистов автотранспортной сферы.

11. Построить диаграмму сжатия пластичного материала (медь) на основании проведенного эксперимента.

(образец для эксперимента: гладкий цилиндрический образец с длиной рабочей части - l_0 , диаметром - d_0).

- При помощи штангенциркуля определить размеры образца.

- Эксперимент проводится на универсальной разрывной машине, строящая диаграмму сжатия (первичную диаграмму) в координатах: сила F (кг) - абсолютная деформация Δl (мм).

- Сделать журнал испытаний. Создать таблицу для обработки результатов эксперимента.

- По показаниям испытательной установки и построенной первичной диаграмме определить нагрузки (силы F), соответствующие определенным характеристикам прочности материала.

- Применяя соответствующий математический аппарат и основные законы механики определить **предел упругости** меди при сжатии.

- Описать изменения в образце наблюдаемые при эксперименте.

- Привести примеры использования материалов данного вида в профессиональной деятельности специалистов автотранспортной сферы.

12. Построить диаграмму сжатия хрупкого материала (латунь) на основании проведенного эксперимента.

(образец для эксперимента: гладкий цилиндрический образец с длиной рабочей части - l_0 , диаметром - d_0).

- При помощи штангенциркуля определить размеры образца.

- Эксперимент проводится на универсальной разрывной машине, которая строит диаграмму сжатия (первичную диаграмму) в координатах: сила F (кг) - абсолютная деформация Δl (мм).

- Сделать журнал испытаний. Создать таблицу для обработки результатов эксперимента.

- По показаниям испытательной установки и построенной первичной диаграмме определить нагрузки (силы F), соответствующие характеристикам прочности материала.

- Применяя соответствующий математический аппарат и основные законы механики определить **предел прочности** хрупкого материала при сжатии.

- Описать изменения в образце наблюдаемые при эксперименте.

- Привести примеры использования материалов данного вида в профессиональной деятельности специалистов автотранспортной сферы.

13. Построить диаграмму сжатия анизотропного материала (дерево) на основании проведенного эксперимента.

(образец для эксперимента: деревянный кубик).

- При помощи штангенциркуля определить размеры образца.

- Эксперимент проводится на универсальной разрывной машине, которая строит диаграмму сжатия (первичную диаграмму) в координатах: сила F (кг) - абсолютная деформация Δl (мм).

- Сделать журнал испытаний. Создать таблицу для обработки результатов эксперимента.

- По показаниям испытательной установки и построенной первичной диаграмме определить нагрузки (силы F), соответствующие характеристикам прочности материала.

- Применяя соответствующий математический аппарат и основные законы механики определить **предел прочности** дерева вдоль волокон при сжатии.

- Описать изменения в образце наблюдаемые при эксперименте.

- Привести примеры использования материалов данного вида в профессиональной деятельности специалистов автотранспортной сферы.

14. Построить диаграмму сжатия анизотропного материала (дерево) на основании проведенного эксперимента.

(образец для эксперимента: деревянный кубик).

- При помощи штангенциркуля определить размеры образца.

- Эксперимент проводится на универсальной разрывной машине, которая строит диаграмму сжатия (первичную диаграмму) в координатах: сила F (кг) - абсолютная деформация Δl (мм).

- Сделать журнал испытаний. Создать таблицу для обработки результатов эксперимента.

- По показаниям испытательной установки и построенной первичной диаграмме определить нагрузки (силы F), соответствующие характеристикам прочности материала.

- Применяя соответствующий математический аппарат и основные законы механики определить **предел прочности** дерева поперек волокон при сжатии.

- Описать изменения в образце наблюдаемые при эксперименте.

- Привести примеры использования материалов данного вида в профессиональной деятельности специалистов автотранспортной сферы.

15. Построить начальный упругий участок диаграммы растяжения пластичного материала (малоуглеродистая сталь) на основании проведенного эксперимента.

-Эксперимент проводится на универсальной разрывной машине.

(образец для эксперимента: пластина с длиной рабочей части - l_0 , поперечными размерами сечения h_0 и b_0).

-При помощи штангенциркуля определить размеры пластины.

- На поверхности пластины в продольном направлении установить рычажный тензомер Гугенбергера для измерения деформации в продольном направлении.

-Сделать журнал испытаний. Создать таблицу для обработки результатов эксперимента.

- Применяя соответствующий математический аппарат и основные законы механики определить **модуль продольной упругости** малоуглеродистой стали.

- Описать изменения в образце наблюдаемые при эксперименте.

- Привести примеры использования материалов данного вида в профессиональной деятельности специалистов автотранспортной сферы.

16. Построить начальный упругий участок диаграммы растяжения пластичного материала (малоуглеродистая сталь) на основании проведенного эксперимента.

-Эксперимент проводится на универсальной разрывной машине.

(образец для эксперимента: пластина с длиной рабочей части - l_0 , поперечными размерами сечения h_0 и b_0).

-При помощи штангенциркуля определить размеры пластины.

- На поверхности пластины установить рычажный тензомер Гугенбергера для измерения поперечной деформации.

-Сделать журнал испытаний. Создать таблицу для обработки результатов эксперимента.

- Применяя соответствующий математический аппарат и основные законы механики определить **относительную поперечную деформацию** малоуглеродистой стали.

- Описать изменения в образце наблюдаемые при эксперименте.

- Привести примеры использования материалов данного вида в профессиональной деятельности специалистов автотранспортной сферы.

17. Построить начальный упругий участок диаграммы растяжения пластичного материала (пластина из малоуглеродистой стали) на основании проведенного эксперимента.

-Эксперимент проводится на универсальной разрывной машине.

(образец для эксперимента: пластина с длиной рабочей части - l_0 , поперечными размерами сечения h_0 и b_0).

-При помощи штангенциркуля определить размеры пластины.

- На поверхности пластины установить рычажный тензомер Гугенбергера для измерения продольной деформации.

-Сделать журнал испытаний. Создать таблицу для обработки результатов эксперимента.

- Применяя соответствующий математический аппарат и основные законы механики определить **относительную продольную деформацию** малоуглеродистой стали.

- Описать изменения в образце наблюдаемые при эксперименте.

- Привести примеры использования материалов данного вида в профессиональной деятельности специалистов автотранспортной сферы.

18. Построить начальный упругий участок диаграммы растяжения пластичного материала (малоуглеродистая сталь) на основании проведенного эксперимента.

-Эксперимент проводится на универсальной разрывной машине.

(образец для эксперимента: пластина с длиной рабочей части - l_0 , поперечными размерами сечения h_0 и b_0).

-При помощи штангенциркуля определить размеры пластины.

- На поверхности пластины установить рычажный тензомер Гугенбергера для измерения поперечной деформации.

-Сделать журнал испытаний. Создать таблицу для обработки результатов эксперимента.

- Применяя соответствующий математический аппарат и основные законы механики определить **коэффициент Пуассона** малоуглеродистой стали.

- Описать изменения в образце наблюдаемые при эксперименте.

- Привести примеры использования материалов данного вида в профессиональной деятельности специалистов автотранспортной сферы.

4. Файл и/или БТЗ с полным комплектом оценочных материалов прилагается.