

ПРИЛОЖЕНИЕ А
ФОНД ОЦЕНОЧНЫХ МАТЕРИАЛОВ ДЛЯ ПРОМЕЖУТОЧНОЙ АТТЕСТАЦИИ
ПО ДИСЦИПЛИНЕ «Автотранспортные средства»

1. Перечень оценочных средств для компетенций, формируемых в результате освоения дисциплины

| Код контролируемой компетенции | Способ оценивания | Оценочное средство |
|--|---------------------------------|---|
| ПК-1: Способность обеспечивать эффективность и безопасность использования автотранспортных средств путем контроля их состояния и процесса эксплуатации | Курсовой проект; зачет; экзамен | Контролирующие материалы для защиты курсового проекта; комплект контролирующих материалов для зачета; комплект контролирующих материалов для экзамена |
| ПК-3: Способность использовать знания конструкции автотранспортных средств при решении профессиональных задач, в том числе при принятии решений о соответствии их технического состояния установленным требованиям | Курсовой проект; зачет; экзамен | Контролирующие материалы для защиты курсового проекта; комплект контролирующих материалов для зачета; комплект контролирующих материалов для экзамена |

2. Описание показателей и критериев оценивания компетенций, описание шкал оценивания

Оцениваемые компетенции представлены в разделе «Перечень планируемых результатов обучения по дисциплине, соотнесенных с индикаторами достижения компетенций» рабочей программы дисциплины «Автотранспортные средства».

При оценивании сформированности компетенций по дисциплине «Автотранспортные средства» используется 100-балльная шкала.

| Критерий | Оценка по 100-балльной шкале | Оценка по традиционной шкале |
|---|-------------------------------------|-------------------------------------|
| Студент освоил изучаемый материал (основной и дополнительный), системно и грамотно излагает его, осуществляет полное и правильное выполнение заданий в соответствии с индикаторами достижения компетенций, способен ответить на дополнительные вопросы. | 75-100 | <i>Отлично</i> |
| Студент освоил изучаемый материал, осуществляет выполнение заданий в | 50-74 | <i>Хорошо</i> |

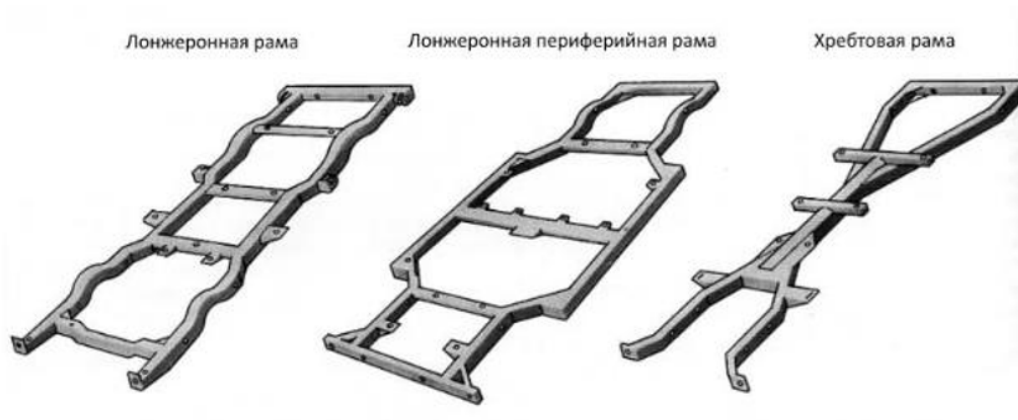
| | | |
|--|-------|----------------------------|
| соответствии с индикаторами достижения компетенций с непринципиальными ошибками. | | |
| Студент демонстрирует освоение только основного материала, при выполнении заданий в соответствии с индикаторами достижения компетенций допускает отдельные ошибки, не способен систематизировать материал и делать выводы. | 25-49 | <i>Удовлетворительно</i> |
| Студент не освоил основное содержание изучаемого материала, задания в соответствии с индикаторами достижения компетенций не выполнены или выполнены неверно. | <25 | <i>Неудовлетворительно</i> |

3. Типовые контрольные задания или иные материалы, необходимые для оценки уровня достижения компетенций в соответствии с индикаторами

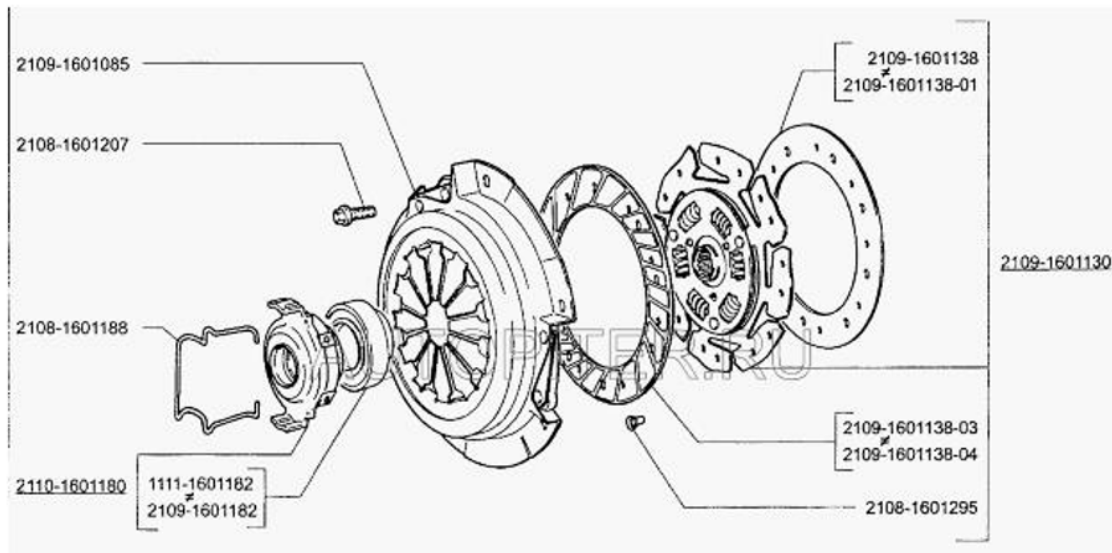
1. Типовые задания на проверку наличия изменений, внесенных в конструкцию транспортных средств

| Компетенция | Индикатор достижения компетенции |
|---|--|
| ПК-3 Способность использовать знания конструкции автотранспортных средств при решении профессиональных задач, в том числе при принятии решений о соответствии их технического состояния установленным требованиям | ПК-3.1 Проверяет наличие изменений, внесенных в конструкцию транспортных средств |

1) Перечислите особенности конструкции рам автомобилей. Укажите, какие изменения могут быть внесены в конструкцию рам транспортных средств?



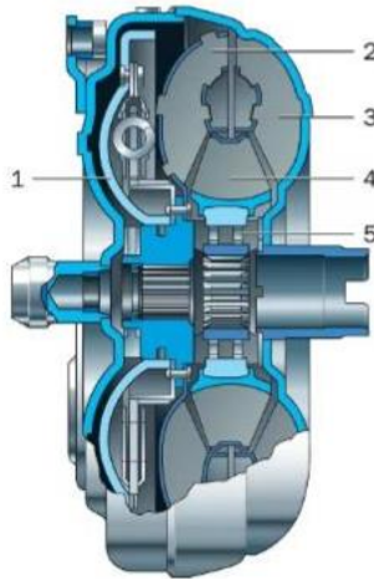
2) Перечислите особенности конструкции сцепления. Какие изменения могут быть внесены в конструкцию фрикционного сцепления транспортных средств?



3. Опишите конструктивные особенности приводов сцепления. Укажите, какие изменения могут быть внесены в конструкцию различных типов приводов сцеплений транспортных средств?



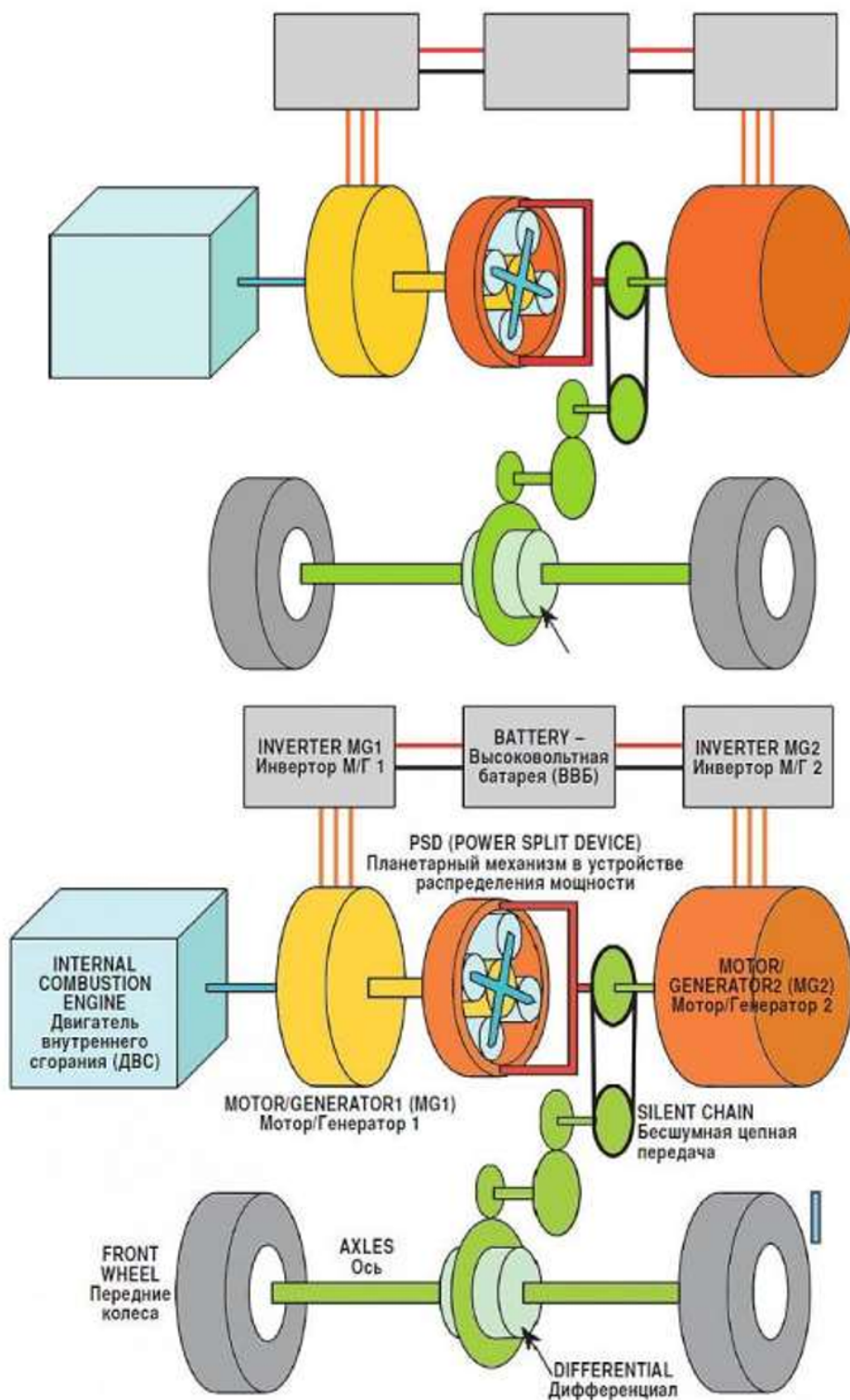
4) Опишите конструктивные особенности гидротрансформатора. Какие изменения могут быть внесены в конструкцию гидротрансформатора?



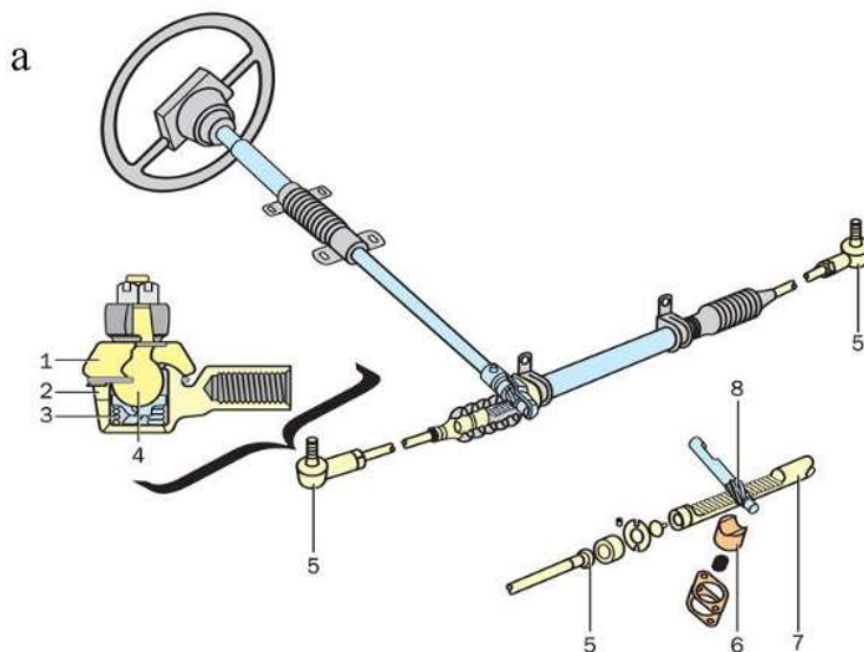
2.Задание на демонстрацию способности устанавливать причины неисправностей и недостатков в работе автотранспортных средств, принимать меры по их устранению

| Компетенция | Индикатор достижения компетенции |
|---|---|
| ПК-1 Способность обеспечивать эффективность и безопасность использования автотранспортных средств путем контроля их состояния и процесса эксплуатации | ПК-1.2 Способен устанавливать причины неисправностей и недостатков в работе автотранспортных средств, принимать меры по их устранению |

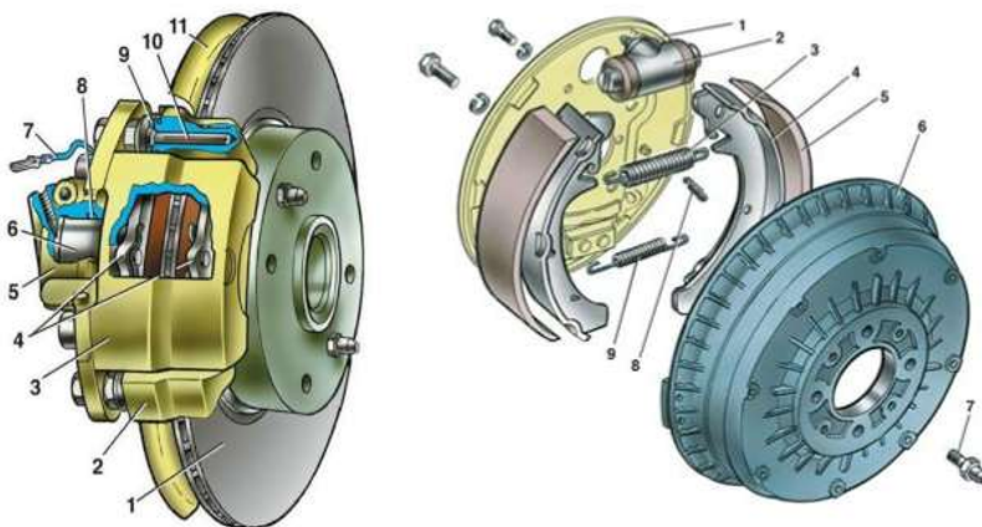
1) Виды гибридных и электрических силовых установок: укажите возможные причины недостатков в работе указанных установок, предложите меры по их устранению.



2) Укажите возможные причины недостатков в работе рулевого управления, предложите меры по их устранению.



3) Укажите возможные причины недостатков в работе колесных тормозных механизмов, предложите меры по их устранению.



4. Файл и/или БТЗ с полным комплектом оценочных материалов прилагается.