

ПРИЛОЖЕНИЕ А
ФОНД ОЦЕНОЧНЫХ МАТЕРИАЛОВ ДЛЯ ПРОМЕЖУТОЧНОЙ АТТЕСТАЦИИ
ПО ДИСЦИПЛИНЕ «Информатика»

1. Перечень оценочных средств для компетенций, формируемых в результате освоения дисциплины

Код контролируемой компетенции	Способ оценивания	Оценочное средство
ОПК-1: Способен применять естественнонаучные и общетеchnические знания, методы математического анализа и моделирования в профессиональной деятельности	Экзамен	Комплект контролирующих материалов для экзамена
ОПК-4: Способен понимать принципы работы современных информационных технологий и использовать их для решения задач профессиональной деятельности	Экзамен	Комплект контролирующих материалов для экзамена

2. Описание показателей и критериев оценивания компетенций, описание шкал оценивания

Оцениваемые компетенции представлены в разделе «Перечень планируемых результатов обучения по дисциплине, соотнесенных с индикаторами достижения компетенций» рабочей программы дисциплины «Информатика».

При оценивании сформированности компетенций по дисциплине «Информатика» используется 100-балльная шкала.

Критерий	Оценка по 100-балльной шкале	Оценка по традиционной шкале
Студент освоил изучаемый материал (основной и дополнительный), системно и грамотно излагает его, осуществляет полное и правильное выполнение заданий в соответствии с индикаторами достижения компетенций, способен ответить на дополнительные вопросы.	75-100	<i>Отлично</i>
Студент освоил изучаемый материал, осуществляет выполнение заданий в соответствии с индикаторами достижения компетенций с незначительными ошибками.	50-74	<i>Хорошо</i>
Студент демонстрирует освоение только основного материала, при выполнении заданий в соответствии с индикаторами достижения компетенций допускает отдельные ошибки, не способен систематизировать материал и делать выводы.	25-49	<i>Удовлетворительно</i>

Студент не освоил основное содержание изучаемого материала, задания в соответствии с индикаторами достижения компетенций не выполнены или выполнены неверно.	<25	Неудовлетворительно
--------------------------------------------------------------------------------------------------------------------------------------------------------------	-----	---------------------

3. Типовые контрольные задания или иные материалы, необходимые для оценки уровня достижения компетенций в соответствии с индикаторами

1. Используя табличный редактор, применить математический аппарат для решения задачи определения амортизации оборудования

Компетенция	Индикатор достижения компетенции
ОПК-1 Способен применять естественнонаучные и общинженерные знания, методы математического анализа и моделирования в профессиональной деятельности	ОПК-1.1 Применяет математический аппарат, методы математического анализа и моделирования для решения задач профессиональной деятельности

1. Используя табличный редактор, применить математический аппарат для решения задачи определения амортизации оборудования.

Получить задание у преподавателя, определить амортизацию оборудования различными методами, построить графические зависимости с помощью табличного редактора.

Примерная форма таблицы для определения амортизации

Балансовая стоимость, руб	Остаточная стоимость, руб	Полезный срок службы, лет	Текущий период, лет	Сумма амортизации, руб	Процент износа, %	Накопительный процент износа, %
450 000	10 000	10	1			
			2			
			3			
			4			
			5			
			6			
			7			
			8			
			9			
			10			
Итого:						
Остаток (недоамортизированная сумма)						

2. Используя табличный редактор, применить математический аппарат для решения задачи определения динамических характеристик автомобиля

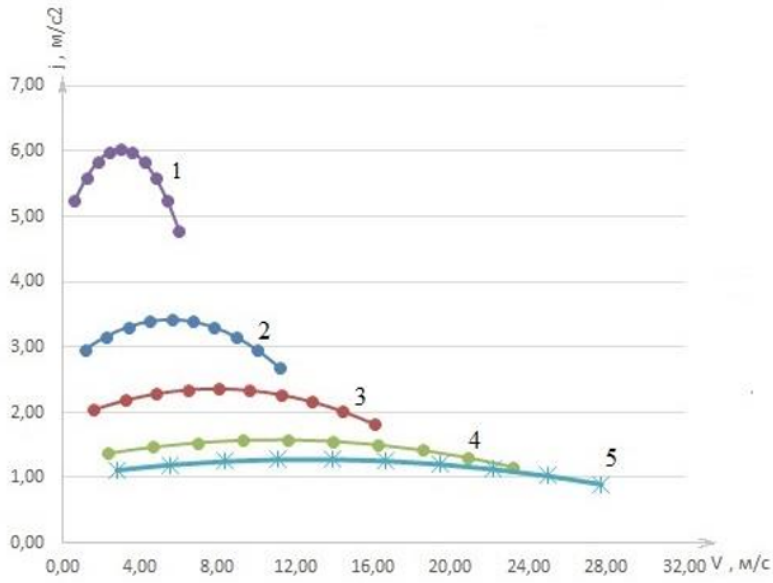
Компетенция	Индикатор достижения компетенции
ОПК-1 Способен применять естественнонаучные и общинженерные знания, методы математического анализа и моделирования в профессиональной	ОПК-1.1 Применяет математический аппарат, методы математического анализа и моделирования для решения задач

2. Используя табличный редактор, применить математический аппарат для решения задачи определения динамических характеристик автомобиля.

Получить задание у преподавателя, определения динамических характеристик автомобиля, построить графические зависимости с помощью табличного редактора.

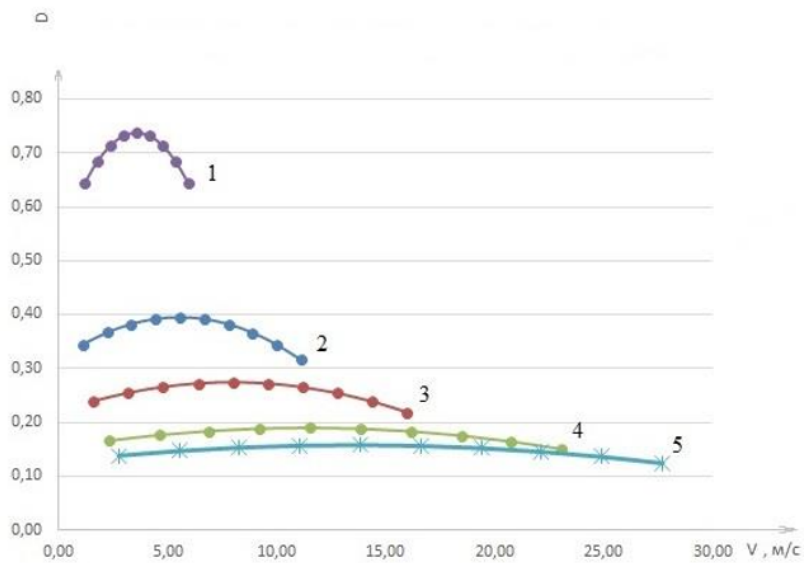
Примерная форма таблицы для определения динамических характеристик и их графические зависимости

1-ая передача										
v, м/с	0,60	1,20	1,79	2,39	2,99	3,59	4,19	4,78	5,38	5,98
D	0,64	0,68	0,71	0,73	0,74	0,73	0,71	0,68	0,64	0,59
f=ψ	0,020	0,020	0,020	0,020	0,020	0,020	0,020	0,020	0,020	0,020
δвр	1,17	1,17	1,17	1,17	1,17	1,17	1,17	1,17	1,17	1,17
j, м/с ²	5,24	5,59	5,83	5,98	6,03	5,98	5,83	5,58	5,24	4,79
2-ая передача										
v, м/с	1,11	2,23	3,34	4,46	5,57	6,69	7,80	8,92	10,03	11,15
D	0,34	0,37	0,38	0,39	0,40	0,39	0,38	0,37	0,34	0,32
f=ψ	0,02	0,02	0,02	0,02	0,02	0,02	0,02	0,02	0,02	0,02
δвр	1,08	1,08	1,08	1,08	1,08	1,08	1,08	1,08	1,08	1,08
j, м/с ²	2,96	3,16	3,31	3,39	3,42	3,39	3,30	3,15	2,95	2,68
3-ая передача										
v, м/с	1,60	3,20	4,81	6,41	8,01	9,61	11,21	12,82	14,42	16,02
D	0,24	0,26	0,27	0,27	0,28	0,27	0,27	0,25	0,24	0,22
f=ψ	0,020	0,020	0,020	0,020	0,021	0,021	0,022	0,022	0,022	0,023
δвр	1,06	1,06	1,06	1,06	1,06	1,06	1,06	1,06	1,06	1,06
j, м/с ²	2,04	2,18	2,28	2,34	2,36	2,33	2,27	2,16	2,01	1,82
4-ая передача										
v, м/с	2,31	4,62	6,93	9,24	11,55	13,86	16,17	18,48	20,79	23,10
D	0,17	0,18	0,18	0,19	0,19	0,19	0,18	0,18	0,17	0,15
f=ψ	0,020	0,020	0,021	0,021	0,022	0,022	0,023	0,024	0,025	0,026
δвр	1,05	1,05	1,05	1,05	1,05	1,05	1,05	1,05	1,05	1,05
j, м/с ²	1,37	1,47	1,54	1,57	1,58	1,56	1,50	1,42	1,31	1,17
5-ая передача										
v, м/с	2,77	5,55	8,32	11,09	13,86	16,64	19,41	22,18	24,96	27,73
D	0,14	0,15	0,15	0,16	0,16	0,16	0,15	0,15	0,14	0,12
f=ψ	0,020	0,020	0,021	0,021	0,022	0,023	0,025	0,026	0,027	0,029
δвр	1,05	1,05	1,05	1,05	1,05	1,05	1,05	1,05	1,05	1,05
j, м/с ²	1,11	1,19	1,25	1,27	1,28	1,25	1,20	1,13	1,02	0,90



1 – первая передача; 2 – вторая передача; 3 – третья передача; 4 – четвертая передача; 5 – пятая передача.

Рисунок 3.1 - Графическая зависимость ускорения разгоняющегося автомобиля от скорости



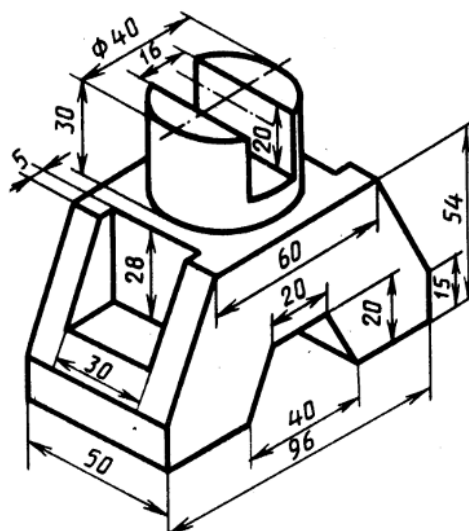
1 – первая передача; 2 – вторая передача; 3 – третья передача; 4 – четвертая передача; 5 – пятая передача.

Рисунок 3.2 – Графическая зависимость динамического фактора от скорости

3.Продемонстрируйте знание принципов создания изометрии детали используя современные информационные технологии для решения задач профессиональной деятельности в программном средстве Kompas 3d

Компетенция	Индикатор достижения компетенции
ОПК-4 Способен понимать принципы работы современных информационных технологий и использовать их для решения задач профессиональной деятельности	ОПК-4.1 Демонстрирует знание принципов современных информационных технологий
	ОПК-4.2 Использует современные информационные технологии для решения задач профессиональной деятельности

3. Продемонстрируйте знание принципов создания изометрии детали используя современные информационные технологии для решения задач профессиональной деятельности в программном средстве Kompas 3d (ОПК-4.1, ОПК-4.2)



4.Продемонстрируйте знание принципов нанесения размеров по ГОСТ 2.307-2011 используя современные информационные технологии для решения задач профессиональной деятельности в программном средстве Kompas 3d

Компетенция	Индикатор достижения компетенции
ОПК-4 Способен понимать принципы работы современных информационных технологий и использовать их для решения задач профессиональной деятельности	ОПК-4.1 Демонстрирует знание принципов современных информационных технологий
	ОПК-4.2 Использует современные информационные технологии для решения задач профессиональной деятельности

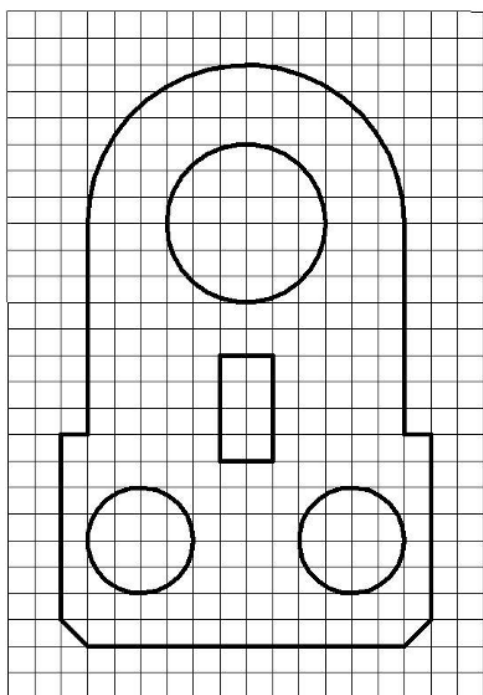
4. Продемонстрируйте знание принципов нанесения размеров по ГОСТ 2.307-2011 используя современные информационные технологии для решения задач профессиональной деятельности в программном средстве Kompas 3d

Получить задание у преподавателя, перенести изображения чертежа в Kompas 3d и нанести все необходимые размеры по ГОСТ 2.307-2011

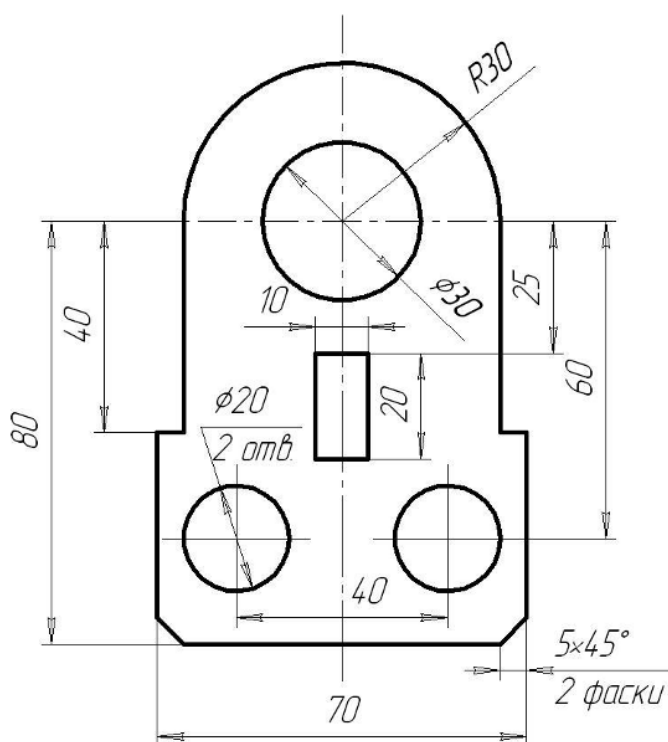
Примерное изображение чертежа

Образец выполнения задания

Задание



Выполненное задание



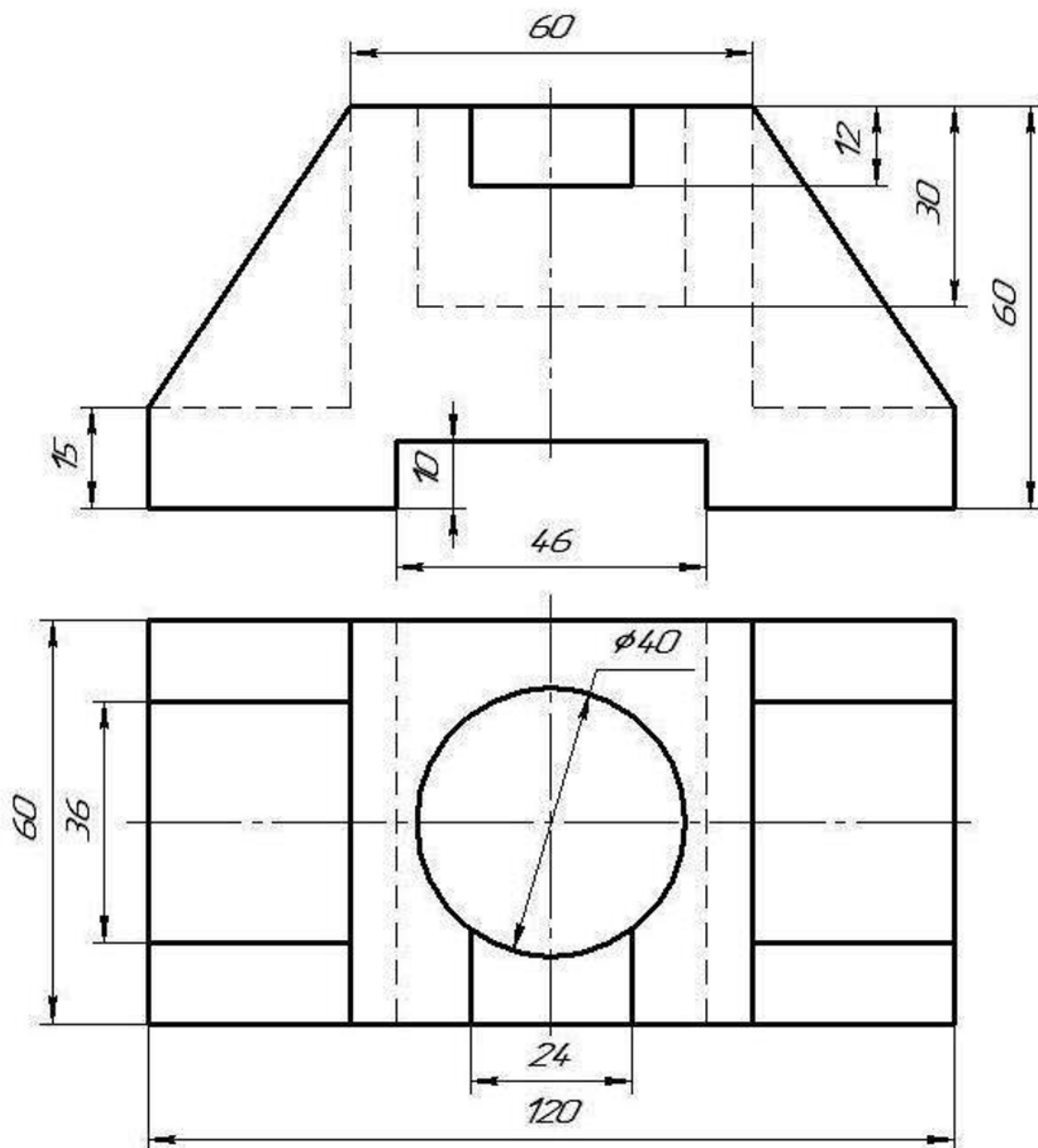
5. Продемонстрируйте знание принципов создания третьего вида и разреза детали используя современные информационные технологии для решения задач профессиональной деятельности в программном средстве Kompas 3d

Компетенция	Индикатор достижения компетенции
ОПК-4 Способен понимать принципы работы современных информационных технологий и использовать их для решения задач профессиональной деятельности	ОПК-4.1 Демонстрирует знание принципов современных информационных технологий
	ОПК-4.2 Использует современные информационные технологии для решения задач профессиональной деятельности

5. Продемонстрируйте знание принципов создания третьего вида и разреза детали используя современные информационные технологии для решения задач профессиональной деятельности в программном средстве Kompas 3d

Получить задание у преподавателя, перенести изображения чертежа в Kompas 3d и построить недостающую проекцию детали и необходимые разрезы, нанести размеры

Примерное изображение чертежа детали



6. Продемонстрируйте знание принципов создания трехмерного вида детали используя современные информационные технологии для решения задач профессиональной

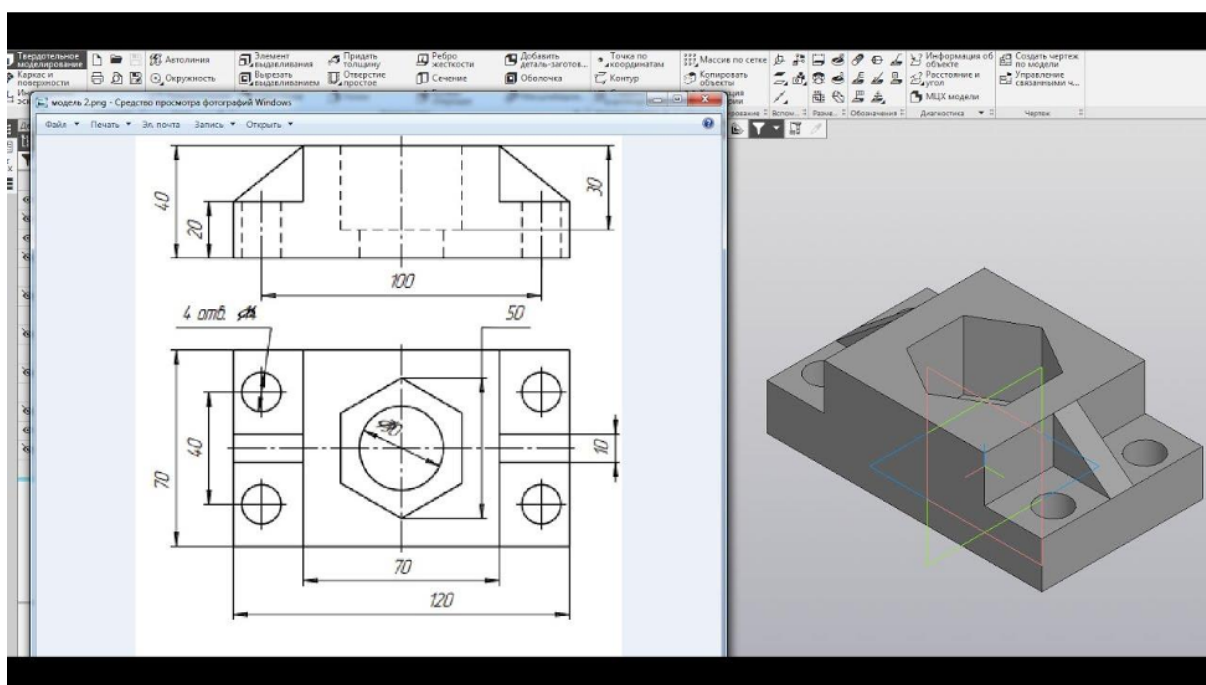
деятельности в программном средстве Kompas 3d

Компетенция	Индикатор достижения компетенции
ОПК-4 Способен понимать принципы работы современных информационных технологий и использовать их для решения задач профессиональной деятельности	ОПК-4.1 Демонстрирует знание принципов современных информационных технологий
	ОПК-4.2 Использует современные информационные технологии для решения задач профессиональной деятельности

7. Продемонстрируйте знание принципов создания трехмерного вида детали используя современные информационные технологии для решения задач профессиональной деятельности в программном средстве Kompas 3d

Получить задание у преподавателя, перенести изображения чертежа в Kompas 3d и построить трехмерный вид детали

Примерное изображение чертежа детали и готовый трехмерный вид



4. Файл и/или БТЗ с полным комплектом оценочных материалов прилагается.