

**ПРИЛОЖЕНИЕ А**  
**ФОНД ОЦЕНОЧНЫХ МАТЕРИАЛОВ ДЛЯ ПРОМЕЖУТОЧНОЙ АТТЕСТАЦИИ**  
**ПО ДИСЦИПЛИНЕ «Теория механизмов и машин»**

**1. Перечень оценочных средств для компетенций, формируемых в результате освоения дисциплины**

<b>Код контролируемой компетенции</b>	<b>Способ оценивания</b>	<b>Оценочное средство</b>
ОПК-1: Способен применять естественнонаучные и общетеchnические знания, методы математического анализа и моделирования в профессиональной деятельности	Зачет	Комплект контролирующих материалов для зачета

**2. Описание показателей и критериев оценивания компетенций, описание шкал оценивания**

Оцениваемые компетенции представлены в разделе «Перечень планируемых результатов обучения по дисциплине, соотнесенных с индикаторами достижения компетенций» рабочей программы дисциплины «Теория механизмов и машин».

При оценивании сформированности компетенций по дисциплине «Теория механизмов и машин» используется 100-балльная шкала.

<b>Критерий</b>	<b>Оценка по 100-балльной шкале</b>	<b>Оценка по традиционной шкале</b>
Студент освоил изучаемый материал, выполняет задания в соответствии с индикаторами достижения компетенций, может допускать отдельные ошибки.	25-100	<i>Зачтено</i>
Студент не освоил основное содержание изученного материала, задания в соответствии с индикаторами достижения компетенций не выполнены или выполнены неверно.	0-24	<i>Не зачтено</i>

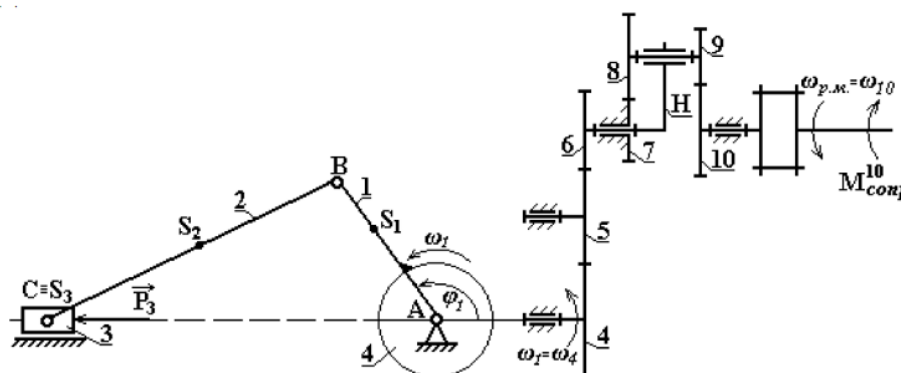
**3. Типовые контрольные задания или иные материалы, необходимые для оценки уровня достижения компетенций в соответствии с индикаторами**

*1. Общетеchnические знания для решения производственных задач.*

<b>Компетенция</b>	<b>Индикатор достижения компетенции</b>
ОПК-1 Способен применять естественнонаучные и общетеchnические знания, методы математического анализа и моделирования в профессиональной деятельности	ОПК-1.2 Применяет естественнонаучные и/или общетеchnические знания для решения задач профессиональной деятельности

Продемонстрируйте навыки применения общеинженерных знаний, полученных при изучении Теории механизмов и машин. Для машинного агрегата, приведённого на рисунке:

1. Определите степень подвижности планетарной ступени зубчатого механизма.
2. Запишите условие соосности планетарной ступени зубчатого механизма, считая модули всех колёс одинаковыми, а колёса нулевыми.
3. Зная числа зубьев колёс зубчатого механизма и угловую скорость ротора электродвигателя  $\omega_{дв}$ , найдите угловую скорость кривошипа 1.
4. Укажите наименования звеньев рычажного механизма. Опишите характер движения звеньев (поступательное/вращательное/плоское). Определите степень подвижности рычажного механизма. Постройте структурную схему механизма.
5. Опишите последовательность кинематического анализа рычажного механизма. Постройте план скоростей рычажного механизма.
6. Постройте для рычажного механизма замкнутые векторные контуры. Укажите, какие кинематические характеристики находятся с помощью каждого из них.
7. Опишите последовательность силового расчёта. Покажите, как подсчитывают прикладывая силы инерции при аналитическом методе анализа механизма.

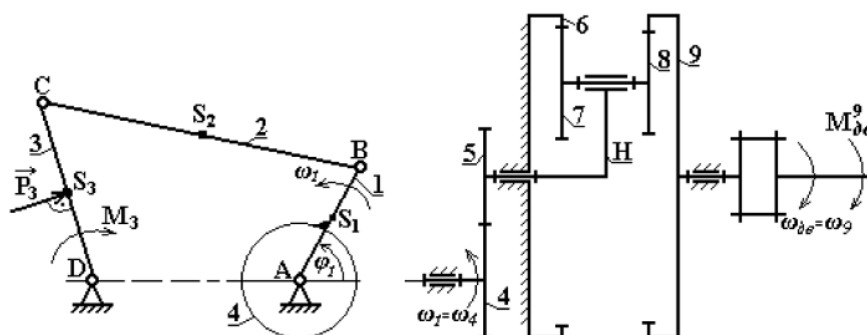


## 2. Общеинженерные знания для решения производственных задач.

Компетенция	Индикатор достижения компетенции
ОПК-1 Способен применять естественнонаучные и общеинженерные знания, методы математического анализа и моделирования в профессиональной деятельности	ОПК-1.2 Применяет естественнонаучные и/или общеинженерные знания для решения задач профессиональной деятельности

Продемонстрируйте навыки применения общеинженерных знаний, полученных при изучении Теории механизмов и машин. Для машинного агрегата, приведённого на рисунке:

1. Определите степень подвижности планетарной ступени зубчатого механизма.
2. Запишите условие соосности планетарной ступени зубчатого механизма, считая модули всех колёс одинаковыми, а колёса нулевыми.
3. Зная числа зубьев колёс зубчатого механизма и угловую скорость ротора электродвигателя  $\omega_{дв}$ , найдите угловую скорость кривошипа 1.
4. Укажите наименования звеньев рычажного механизма. Опишите характер движения звеньев (поступательное/вращательное/плоское). Определите степень подвижности рычажного механизма. Постройте структурную схему механизма.
5. Опишите последовательность кинематического анализа рычажного механизма. Постройте план скоростей рычажного механизма.
6. Постройте для рычажного механизма замкнутые векторные контуры. Укажите, какие кинематические характеристики находятся с помощью каждого из них.
7. Опишите последовательность силового расчёта. Покажите, как подсчитывают прикладывають силы инерции при аналитическом методе анализа механизма.

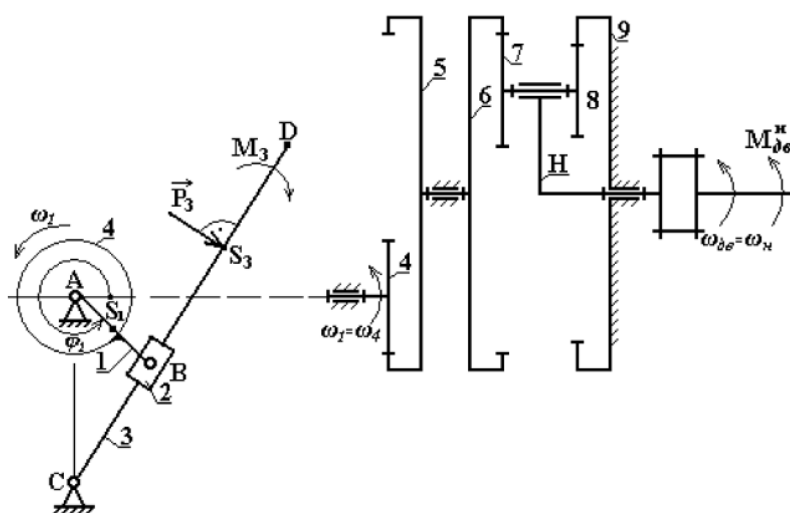


### 3. Общеинженерные знания для решения производственных задач.

Компетенция	Индикатор достижения компетенции
ОПК-1 Способен применять естественнонаучные и общеинженерные знания, методы математического анализа и моделирования в профессиональной деятельности	ОПК-1.2 Применяет естественнонаучные и/или общеинженерные знания для решения задач профессиональной деятельности

Продемонстрируйте навыки применения общеинженерных знаний, полученных при изучении Теории механизмов и машин. Для машинного агрегата, приведённого на рисунке:

1. Определите степень подвижности планетарной ступени зубчатого механизма.
2. Запишите условие соосности планетарной ступени зубчатого механизма, считая модули всех колёс одинаковыми, а колёса нулевыми.
3. Зная числа зубьев колёс зубчатого механизма и угловую скорость ротора электродвигателя  $\omega_{дв}$ , найдите угловую скорость кривошипа 1.
4. Укажите наименования звеньев рычажного механизма. Опишите характер движения звеньев (поступательное/вращательное/плоское). Определите степень подвижности рычажного механизма. Постройте структурную схему механизма.
5. Опишите последовательность кинематического анализа рычажного механизма. Постройте план скоростей рычажного механизма.
6. Постройте для рычажного механизма замкнутые векторные контуры. Укажите, какие кинематические характеристики находятся с помощью каждого из них.
7. Опишите последовательность силового расчёта. Покажите, как подсчитывают прикладывають силы инерции при аналитическом методе анализа механизма.

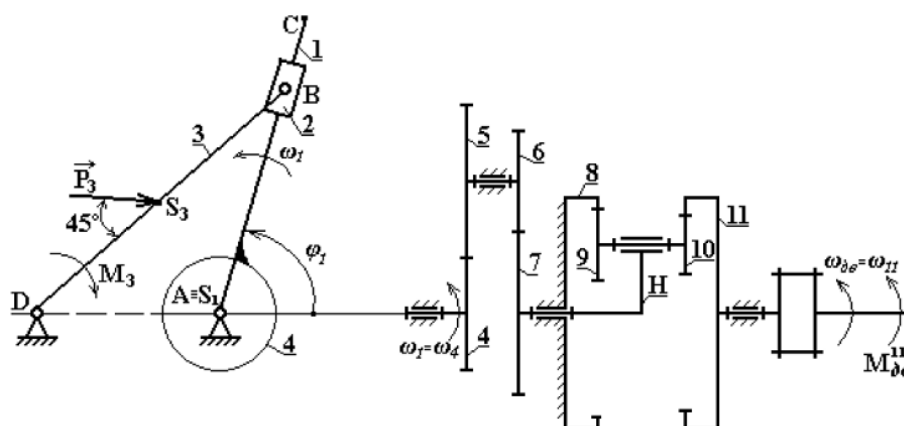


#### 4. Общеинженерные знания для решения производственных задач.

Компетенция	Индикатор достижения компетенции
ОПК-1 Способен применять естественнонаучные и общеинженерные знания, методы математического анализа и моделирования в профессиональной деятельности	ОПК-1.2 Применяет естественнонаучные и/или общеинженерные знания для решения задач профессиональной деятельности

Продемонстрируйте навыки применения общеинженерных знаний, полученных при изучении Теории механизмов и машин. Для машинного агрегата, приведённого на рисунке:

1. Определите степень подвижности планетарной ступени зубчатого механизма.
2. Запишите условие соосности планетарной ступени зубчатого механизма, считая модули всех колёс одинаковыми, а колёса нулевыми.
3. Зная числа зубьев колёс зубчатого механизма и угловую скорость ротора электродвигателя  $\omega_{дв}$ , найдите угловую скорость кривошипа 1.
4. Укажите наименования звеньев рычажного механизма. Опишите характер движения звеньев (поступательное/вращательное/плоское). Определите степень подвижности рычажного механизма. Постройте структурную схему механизма.
5. Опишите последовательность кинематического анализа рычажного механизма. Постройте план скоростей рычажного механизма.
6. Постройте для рычажного механизма замкнутые векторные контуры. Укажите, какие кинематические характеристики находятся с помощью каждого из них.
7. Опишите последовательность силового расчёта. Покажите, как подсчитывают прикладывая силы инерции при аналитическом методе анализа механизма.

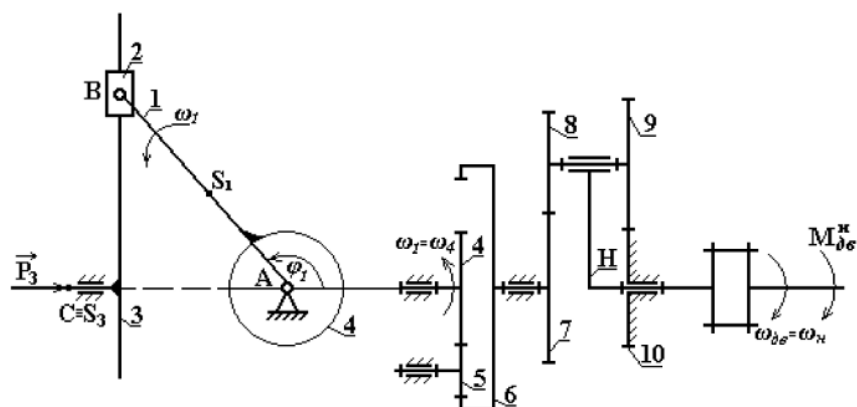


### 5. Общеинженерные знания для решения производственных задач.

Компетенция	Индикатор достижения компетенции
ОПК-1 Способен применять естественнонаучные и общеинженерные знания, методы математического анализа и моделирования в профессиональной деятельности	ОПК-1.2 Применяет естественнонаучные и/или общеинженерные знания для решения задач профессиональной деятельности

Продемонстрируйте навыки применения общеинженерных знаний, полученных при изучении Теории механизмов и машин. Для машинного агрегата, приведённого на рисунке:

1. Определите степень подвижности планетарной ступени зубчатого механизма.
2. Запишите условие соосности планетарной ступени зубчатого механизма, считая модули всех колёс одинаковыми, а колёса нулевыми.
3. Зная числа зубьев колёс зубчатого механизма и угловую скорость ротора электродвигателя  $\omega_{дв}$ , найдите угловую скорость кривошипа 1.
4. Укажите наименования звеньев рычажного механизма. Опишите характер движения звеньев (поступательное/вращательное/плоское). Определите степень подвижности рычажного механизма. Постройте структурную схему механизма.
5. Опишите последовательность кинематического анализа рычажного механизма. Постройте план скоростей рычажного механизма.
6. Постройте для рычажного механизма замкнутые векторные контуры. Укажите, какие кинематические характеристики находятся с помощью каждого из них.
7. Опишите последовательность силового расчёта. Покажите, как подсчитывают прикладывая силы инерции при аналитическом методе анализа механизма.

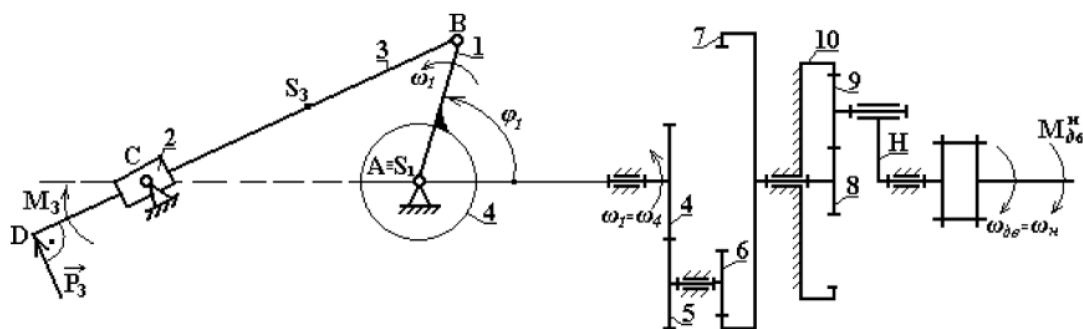


#### 6. Общеинженерные знания для решения производственных задач.

Компетенция	Индикатор достижения компетенции
ОПК-1 Способен применять естественнонаучные и общеинженерные знания, методы математического анализа и моделирования в профессиональной деятельности	ОПК-1.2 Применяет естественнонаучные и/или общеинженерные знания для решения задач профессиональной деятельности

Продемонстрируйте навыки применения общеинженерных знаний, полученных при изучении Теории механизмов и машин. Для машинного агрегата, приведённого на рисунке:

1. Определите степень подвижности планетарной ступени зубчатого механизма.
2. Запишите условие соосности планетарной ступени зубчатого механизма, считая модули всех колёс одинаковыми, а колёса нулевыми.
3. Зная числа зубьев колёс зубчатого механизма и угловую скорость ротора электродвигателя  $\omega_{дв}$ , найдите угловую скорость кривошипа 1.
4. Укажите наименования звеньев рычажного механизма. Опишите характер движения звеньев (поступательное/вращательное/плоское). Определите степень подвижности рычажного механизма. Постройте структурную схему механизма.
5. Опишите последовательность кинематического анализа рычажного механизма. Постройте план скоростей рычажного механизма.
6. Постройте для рычажного механизма замкнутые векторные контуры. Укажите, какие кинематические характеристики находятся с помощью каждого из них.
7. Опишите последовательность силового расчёта. Покажите, как подсчитывают прикладывая силы инерции при аналитическом методе анализа механизма.

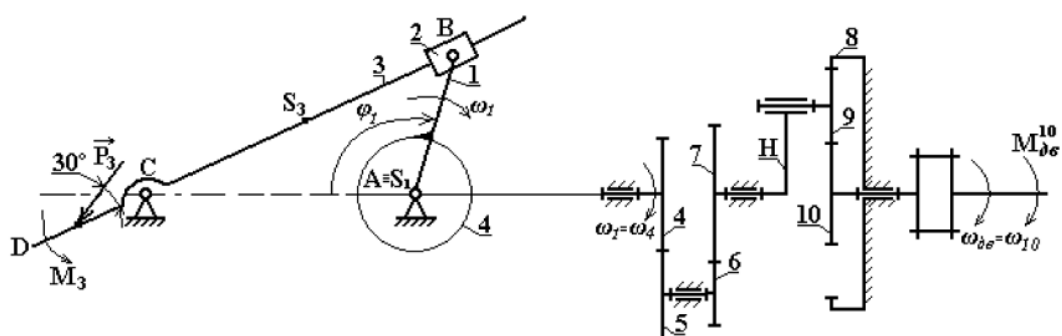


### 7. Общеинженерные знания для решения производственных задач.

Компетенция	Индикатор достижения компетенции
ОПК-1 Способен применять естественнонаучные и общеинженерные знания, методы математического анализа и моделирования в профессиональной деятельности	ОПК-1.2 Применяет естественнонаучные и/или общеинженерные знания для решения задач профессиональной деятельности

Продемонстрируйте навыки применения общеинженерных знаний, полученных при изучении Теории механизмов и машин. Для машинного агрегата, приведённого на рисунке:

1. Определите степень подвижности планетарной ступени зубчатого механизма.
2. Запишите условие соосности планетарной ступени зубчатого механизма, считая модули всех колёс одинаковыми, а колёса нулевыми.
3. Зная числа зубьев колёс зубчатого механизма и угловую скорость ротора электродвигателя  $\omega_{дв}$ , найдите угловую скорость кривошипа 1.
4. Укажите наименования звеньев рычажного механизма. Опишите характер движения звеньев (поступательное/вращательное/плоское). Определите степень подвижности рычажного механизма. Постройте структурную схему механизма.
5. Опишите последовательность кинематического анализа рычажного механизма. Постройте план скоростей рычажного механизма.
6. Постройте для рычажного механизма замкнутые векторные контуры. Укажите, какие кинематические характеристики находятся с помощью каждого из них.
7. Опишите последовательность силового расчёта. Покажите, как подсчитывают прикладывають силы инерции при аналитическом методе анализа механизма.



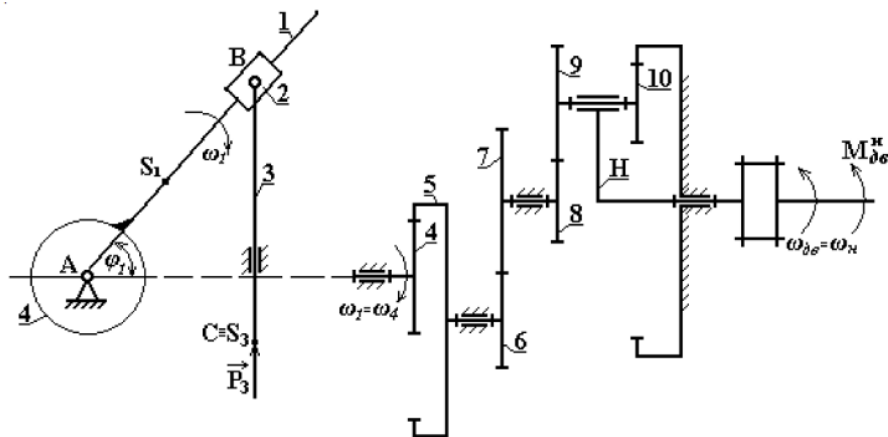
### 8. Общеинженерные знания для решения производственных задач.

Компетенция	Индикатор достижения компетенции
ОПК-1 Способен применять естественнонаучные и общеинженерные знания, методы математического анализа и моделирования в профессиональной деятельности	ОПК-1.2 Применяет естественнонаучные и/или общеинженерные знания для решения задач профессиональной деятельности



Продемонстрируйте навыки применения общеинженерных знаний, полученных при изучении Теории механизмов и машин. Для машинного агрегата, приведённого на рисунке:

1. Определите степень подвижности планетарной ступени зубчатого механизма.
2. Запишите условие соосности планетарной ступени зубчатого механизма, считая модули всех колёс одинаковыми, а колёса нулевыми.
3. Зная числа зубьев колёс зубчатого механизма и угловую скорость ротора электродвигателя  $\omega_{дв}$ , найдите угловую скорость кривошипа 1.
4. Укажите наименования звеньев рычажного механизма. Опишите характер движения звеньев (поступательное/вращательное/плоское). Определите степень подвижности рычажного механизма. Постройте структурную схему механизма.
5. Опишите последовательность кинематического анализа рычажного механизма. Постройте план скоростей рычажного механизма.
6. Постройте для рычажного механизма замкнутые векторные контуры. Укажите, какие кинематические характеристики находятся с помощью каждого из них.
7. Опишите последовательность силового расчёта. Покажите, как подсчитывают прикладывают силы инерции при аналитическом методе анализа механизма.



**4. Файл и/или БТЗ с полным комплектом оценочных материалов прилагается.**