

ПРИЛОЖЕНИЕ А
ФОНД ОЦЕНОЧНЫХ МАТЕРИАЛОВ ДЛЯ ПРОМЕЖУТОЧНОЙ АТТЕСТАЦИИ
ПО ДИСЦИПЛИНЕ «Гидравлические и пневматические системы»

1. Перечень оценочных средств для компетенций, формируемых в результате освоения дисциплины

Код контролируемой компетенции	Способ оценивания	Оценочное средство
ПК-4: Способен оценивать соответствие конструкции транспортного средства требованиям безопасности дорожного движения	Зачет	Комплект контролирующих материалов для зачета

2. Описание показателей и критериев оценивания компетенций, описание шкал оценивания

Оцениваемые компетенции представлены в разделе «Перечень планируемых результатов обучения по дисциплине, соотнесенных с индикаторами достижения компетенций» рабочей программы дисциплины «Гидравлические и пневматические системы».

При оценивании сформированности компетенций по дисциплине «Гидравлические и пневматические системы» используется 100-балльная шкала.

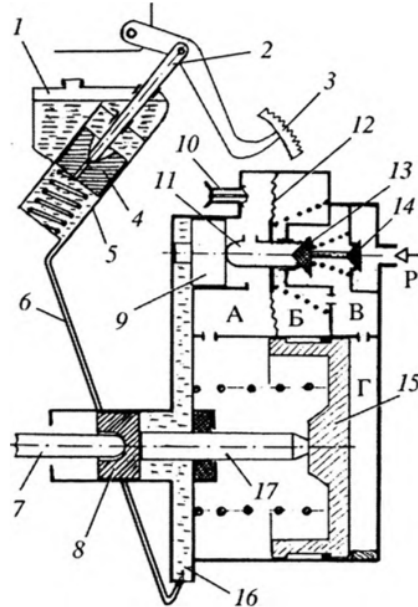
Критерий	Оценка по 100-балльной шкале	Оценка по традиционной шкале
Студент освоил изучаемый материал, выполняет задания в соответствии с индикаторами достижения компетенций, может допускать отдельные ошибки.	25-100	<i>Зачтено</i>
Студент не освоил основное содержание изученного материала, задания в соответствии с индикаторами достижения компетенций не выполнены или выполнены неверно.	0-24	<i>Не зачтено</i>

3. Типовые контрольные задания или иные материалы, необходимые для оценки уровня достижения компетенций в соответствии с индикаторами

1.Задание на знание конструкции гидравлических и пневматических систем транспортных средств, для выявления изменений в конструкции этих систем, произошедших в процессе эксплуатации или намеренно

Компетенция	Индикатор достижения компетенции
ПК-4 Способен оценивать соответствие конструкции транспортного средства требованиям безопасности дорожного движения	ПК-4.1 Проверяет наличие изменений, внесенных в конструкцию автомобиля

На приведенной схеме, гидравлического привода выключения сцепления грузового автомобиля с пневматическим усилителем, укажите позиции и назовите элементы управляющего узла пневматическим приводом усилителя сцепления. Опишите принцип работы следящего устройства и как будет изменяться давление в полостях Б, В и Г, в зависимости от работы привода. К чему приведет изменение конструкции данного узла, возникшее в процессе эксплуатации - повреждение мембраны 12?

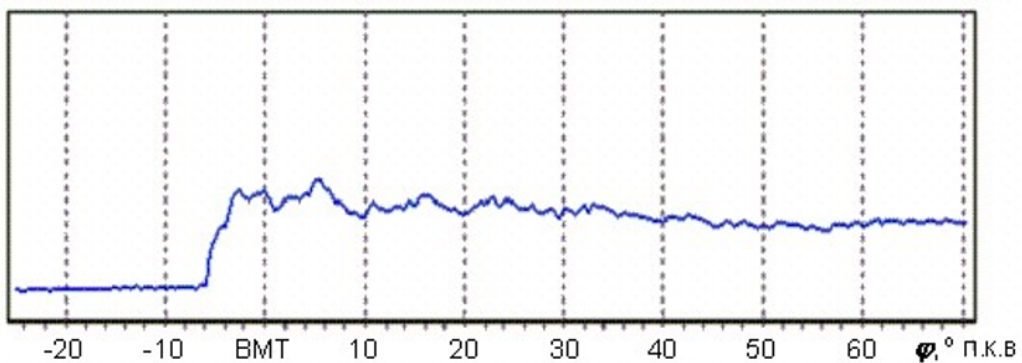


2.Задание на описание с помощью диагностических параметров основных изменений

(неисправностей) происходящих в конструкции гидравлических и пневматических систем автомобиля, и их влияния на безопасность дорожного движения

Компетенция	Индикатор достижения компетенции
ПК-4 Способен оценивать соответствие конструкции транспортного средства требованиям безопасности дорожного движения	ПК-4.1 Проверяет наличие изменений, внесенных в конструкцию автомобиля

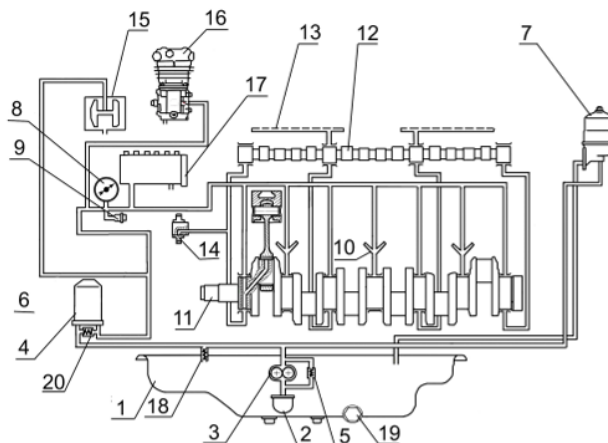
По приведенной на рисунке индикаторной диаграмме диагностики форсунки в координатах $p-\varphi$ п.к.в, опишите какие изменения в конструкции форсунки произошли в процессе эксплуатации и оцените степень соответствия транспортного средства с такой неисправностью требованиям экологической безопасности и безопасности дорожного движения.



3.Задание на выявление изменений, внесенных в конструкцию гидравлических и пневматических систем автомобиля

Компетенция	Индикатор достижения компетенции
ПК-4 Способен оценивать соответствие конструкции транспортного средства требованиям безопасности дорожного движения	ПК-4.1 Проверяет наличие изменений, внесенных в конструкцию автомобиля

На рисунке приведена схема смазки дизельного двигателя Д-260



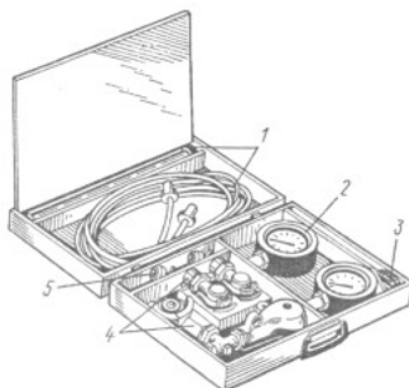
Какие изменения в конструкцию гидравлической системы смазки были внесены в процессе эксплуатации двигателя и как они повлияют на требования к безопасности его эксплуатации?

4.Задание на знание диагностического оборудования для определения изменений в

конструкции гидравлических и пневматических систем транспортного средства

Компетенция	Индикатор достижения компетенции
ПК-4 Способен оценивать соответствие конструкции транспортного средства требованиям безопасности дорожного движения	ПК-4.1 Проверяет наличие изменений, внесенных в конструкцию автомобиля

На рисунке изображен комплект диагностического оборудования для оценки рабочих параметров системы автомобиля на соответствие требованиям к эксплуатации и безопасности дорожного движения.



Для диагностики каких систем транспортных машин предназначен это комплект? Каковы допустимые диапазоны измерительных приборов и класс их точности, при оценке изменения конструктивных параметров проверяемой системы?

5.Задание на определение степени влияния изменений, внесенных в конструкцию

гидравлических и пневматических систем транспортной машины на требования к безопасности дорожного движения

Компетенция	Индикатор достижения компетенции
ПК-4 Способен оценивать соответствие конструкции транспортного средства требованиям безопасности дорожного движения	ПК-4.1 Проверяет наличие изменений, внесенных в конструкцию автомобиля

На рисунке изображена схема гидравлического тормозного привода.

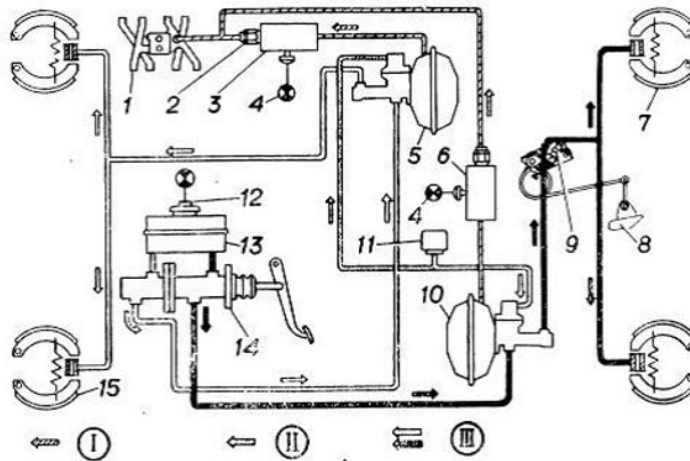


Рис. 1. Схема привода тормозной системы ГАЗ-3307, 66

I—разрежение; II—воздух; III—тормозная жидкость; 1—впускная труба двигателя; 2—запорный клапан; 3—вакуумный баллон переднего контура; 4—сигнализаторы; 5—гидروвакуумный усилитель переднего контура; 6—вакуумный баллон заднего контура; 7—тормозной механизм заднего колеса; 8—картер заднего моста; 9—регулятор давления; 10—гидровакуумный усилитель заднего контура; 11—воздушный фильтр; 12—датчик сигнализатора аварийного падения уровня тормозной жидкости; 13—наполнительный бачок; 14—главный цилиндр; 15—тормозной механизм переднего колеса

Как повлияет на безопасность дорожного движения внесение изменения в конструкцию тормозной системы - удаление конструктивного элемента, соединяющего регулятор давления 9 с картером заднего моста 8? Какие ограничения накладываются в этом случае на эксплуатацию транспортного средства?

6.Задание на определение наличия изменений внесенных в конструкцию

гидравлических и пневматических систем транспортных средств по эксплуатационным параметрам

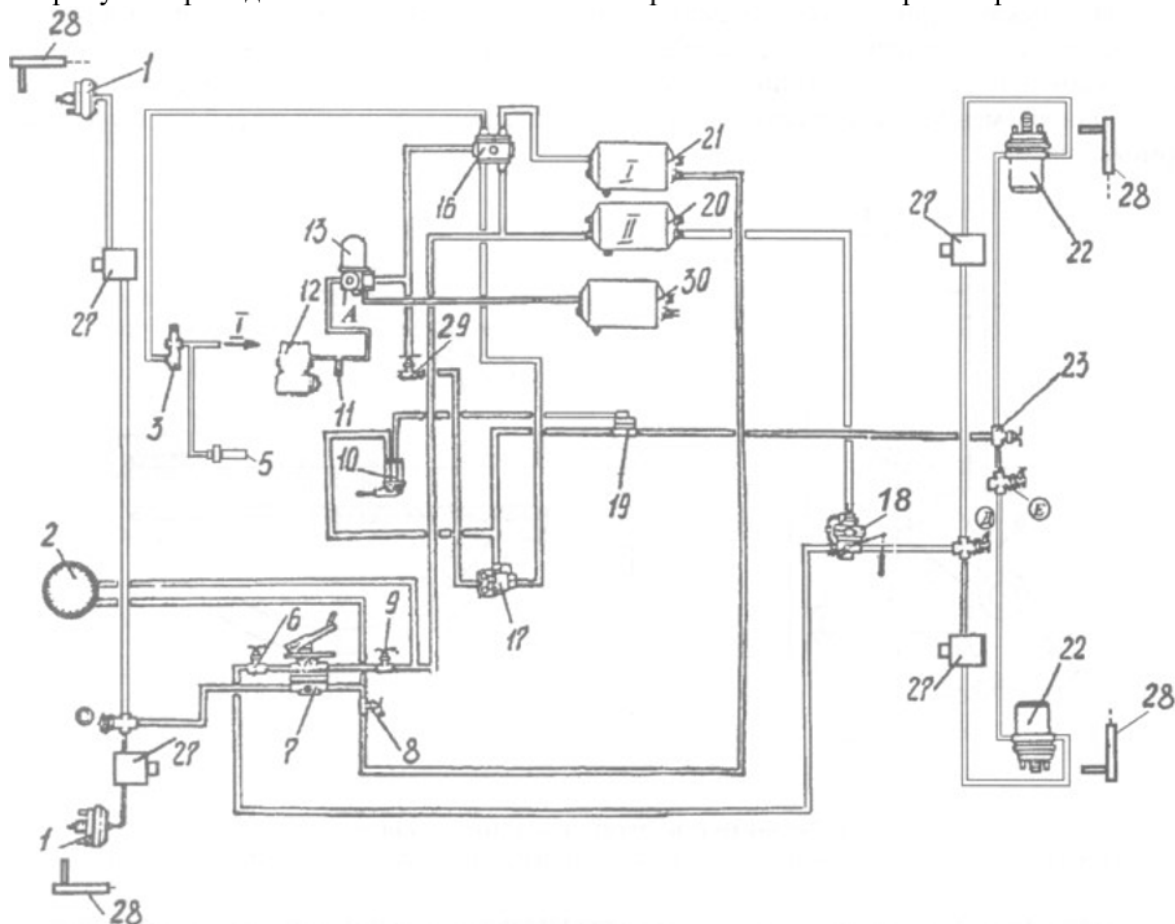
Компетенция	Индикатор достижения компетенции
ПК-4 Способен оценивать соответствие конструкции транспортного средства требованиям безопасности дорожного движения	ПК-4.1 Проверяет наличие изменений, внесенных в конструкцию автомобиля

При оценке эффективности торможения тормозной системы транспортной машины на стендах с беговыми барабанами, было выявлено, что максимальное тормозное усилие на колесах заднего и промежуточного моста не изменяется по мере загрузки транспортной машины грузом или пассажирами. Какие изменения в конструкции транспортного средства были внесены намеренно или произошли в процессе эксплуатации (поломка)? Какой узел требует регулировки или замены? Допускается ли дальнейшая эксплуатация транспортного средства?

7.Задание на знание технологии выявления наличия изменений внесенных в конструкцию транспортных средств или возникших в процессе эксплуатации

Компетенция	Индикатор достижения компетенции
ПК-4 Способен оценивать соответствие конструкции транспортного средства требованиям безопасности дорожного движения	ПК-4.1 Проверяет наличие изменений, внесенных в конструкцию автомобиля

На рисунке приведена схема пневматической тормозной системы транспортной машины.



Укажите клапан контрольного вывода (буква или цифра позиции), к которому необходимо подсоединить манометр(ы) для определения изменений в конструкции стояночной тормозной системы по оценке параметров работоспособности системы на соответствие требованиям безопасности дорожного движения. Какие показания должны быть на дисплее манометра при включенной стояночной тормозной системе и при выключенной? Опишите технологию проверки стояночной тормозной системы.

4. Файл и/или БТЗ с полным комплектом оценочных материалов прилагается.