

**ПРИЛОЖЕНИЕ А**  
**ФОНД ОЦЕНОЧНЫХ МАТЕРИАЛОВ ДЛЯ ПРОМЕЖУТОЧНОЙ АТТЕСТАЦИИ**  
**ПО ДИСЦИПЛИНЕ «Информатика»**

**1. Перечень оценочных средств для компетенций, формируемых в результате освоения дисциплины**

<b>Код контролируемой компетенции</b>	<b>Способ оценивания</b>	<b>Оценочное средство</b>
ОПК-1: Способен применять естественнонаучные и инженерные знания, методы математического анализа и моделирования в профессиональной деятельности	Экзамен	Комплект контролирующих материалов для экзамена
ОПК-4: Способен понимать принципы работы современных информационных технологий и использовать их для решения задач профессиональной деятельности	Экзамен	Комплект контролирующих материалов для экзамена

**2. Описание показателей и критериев оценивания компетенций, описание шкал оценивания**

Оцениваемые компетенции представлены в разделе «Перечень планируемых результатов обучения по дисциплине, соотнесенных с индикаторами достижения компетенций» рабочей программы дисциплины «Информатика».

При оценивании сформированности компетенций по дисциплине «Информатика» используется 100-балльная шкала.

<b>Критерий</b>	<b>Оценка по 100-балльной шкале</b>	<b>Оценка по традиционной шкале</b>
Студент освоил изучаемый материал (основной и дополнительный), системно и грамотно излагает его, осуществляет полное и правильное выполнение заданий в соответствии с индикаторами достижения компетенций, способен ответить на дополнительные вопросы.	75-100	<i>Отлично</i>
Студент освоил изучаемый материал, осуществляет выполнение заданий в соответствии с индикаторами достижения компетенций с незначительными ошибками.	50-74	<i>Хорошо</i>
Студент демонстрирует освоение только основного материала, при выполнении заданий в соответствии с индикаторами достижения компетенций допускает отдельные ошибки, не способен систематизировать материал и делать выводы.	25-49	<i>Удовлетворительно</i>

Студент не освоил основное содержание изучаемого материала, задания в соответствии с индикаторами достижения компетенций не выполнены или выполнены неверно.	<25	Неудовлетворительно
--	-----	---------------------

### 3. Типовые контрольные задания или иные материалы, необходимые для оценки уровня достижения компетенций в соответствии с индикаторами

1.Используя табличный редактор, применить математический аппарат для решения задачи определения амортизации оборудования

Компетенция	Индикатор достижения компетенции
ОПК-1 Способен применять естественнонаучные и общинженерные знания, методы математического анализа и моделирования в профессиональной деятельности	ОПК-1.1 Применяет математический аппарат, методы математического анализа и моделирования для решения задач профессиональной деятельности

1. Используя табличный редактор, применить математический аппарат для решения задачи определения амортизации оборудования.

Получить задание у преподавателя, определить амортизацию оборудования различными методами, построить графические зависимости с помощью табличного редактора.

Примерная форма таблицы для определения амортизации

Балансовая стоимость, руб	Остаточная стоимость, руб	Полезный срок службы, лет	Текущий период, лет	Сумма амортизации, руб	Процент износа, %	Накопительный процент износа, %
450 000	10 000	10	1			
			2			
			3			
			4			
			5			
			6			
			7			
			8			
			9			
			10			
Итого:						
<b>Остаток (недоамортизированная сумма)</b>						

2.Используя табличный редактор, применить математический аппарат для решения задачи определения динамических характеристик автомобиля

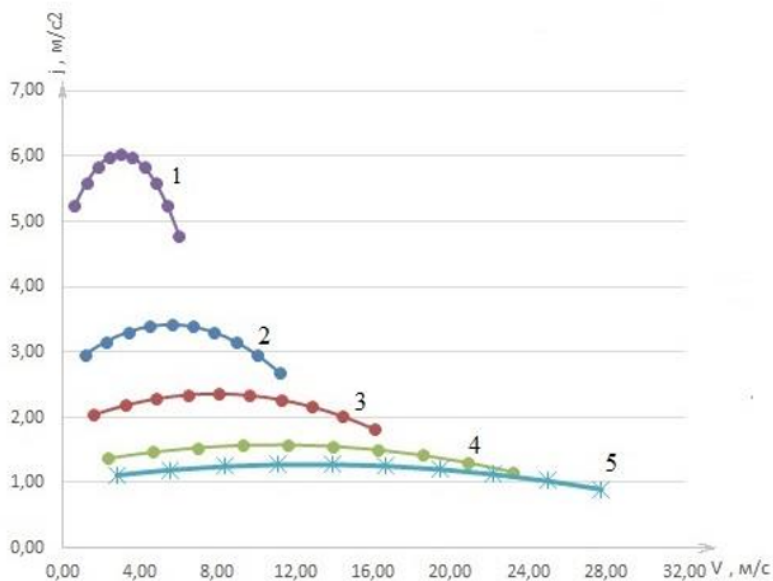
Компетенция	Индикатор достижения компетенции
ОПК-1 Способен применять естественнонаучные и общинженерные знания, методы математического анализа и моделирования в профессиональной	ОПК-1.1 Применяет математический аппарат, методы математического анализа и моделирования для решения задач

2. Используя табличный редактор, применить математический аппарат для решения задачи определения динамических характеристик автомобиля.

Получить задание у преподавателя, определения динамических характеристик автомобиля, построить графические зависимости с помощью табличного редактора.

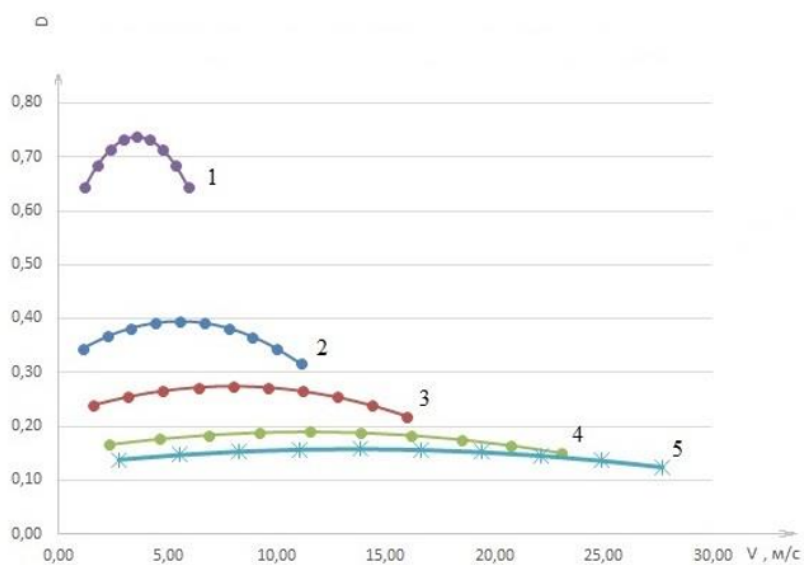
Примерная форма таблицы для определения динамических характеристик и их графические зависимости

1-ая передача										
v, м/с	0,60	1,20	1,79	2,39	2,99	3,59	4,19	4,78	5,38	5,98
D	0,64	0,68	0,71	0,73	0,74	0,73	0,71	0,68	0,64	0,59
f=ψ	0,020	0,020	0,020	0,020	0,020	0,020	0,020	0,020	0,020	0,020
δвр	1,17	1,17	1,17	1,17	1,17	1,17	1,17	1,17	1,17	1,17
j, м/с <sup>2</sup>	5,24	5,59	5,83	5,98	6,03	5,98	5,83	5,58	5,24	4,79
2-ая передача										
v, м/с	1,11	2,23	3,34	4,46	5,57	6,69	7,80	8,92	10,03	11,15
D	0,34	0,37	0,38	0,39	0,40	0,39	0,38	0,37	0,34	0,32
f=ψ	0,02	0,02	0,02	0,02	0,02	0,02	0,02	0,02	0,02	0,02
δвр	1,08	1,08	1,08	1,08	1,08	1,08	1,08	1,08	1,08	1,08
j, м/с <sup>2</sup>	2,96	3,16	3,31	3,39	3,42	3,39	3,30	3,15	2,95	2,68
3-ая передача										
v, м/с	1,60	3,20	4,81	6,41	8,01	9,61	11,21	12,82	14,42	16,02
D	0,24	0,26	0,27	0,27	0,28	0,27	0,27	0,25	0,24	0,22
f=ψ	0,020	0,020	0,020	0,020	0,021	0,021	0,022	0,022	0,022	0,023
δвр	1,06	1,06	1,06	1,06	1,06	1,06	1,06	1,06	1,06	1,06
j, м/с <sup>2</sup>	2,04	2,18	2,28	2,34	2,36	2,33	2,27	2,16	2,01	1,82
4-ая передача										
v, м/с	2,31	4,62	6,93	9,24	11,55	13,86	16,17	18,48	20,79	23,10
D	0,17	0,18	0,18	0,19	0,19	0,19	0,18	0,18	0,17	0,15
f=ψ	0,020	0,020	0,021	0,021	0,022	0,022	0,023	0,024	0,025	0,026
δвр	1,05	1,05	1,05	1,05	1,05	1,05	1,05	1,05	1,05	1,05
j, м/с <sup>2</sup>	1,37	1,47	1,54	1,57	1,58	1,56	1,50	1,42	1,31	1,17
5-ая передача										
v, м/с	2,77	5,55	8,32	11,09	13,86	16,64	19,41	22,18	24,96	27,73
D	0,14	0,15	0,15	0,16	0,16	0,16	0,15	0,15	0,14	0,12
f=ψ	0,020	0,020	0,021	0,021	0,022	0,023	0,025	0,026	0,027	0,029
δвр	1,05	1,05	1,05	1,05	1,05	1,05	1,05	1,05	1,05	1,05
j, м/с <sup>2</sup>	1,11	1,19	1,25	1,27	1,28	1,25	1,20	1,13	1,02	0,90



1 – первая передача; 2 – вторая передача; 3 – третья передача; 4 – четвертая передача; 5 – пятая передача.

Рисунок 3.1 - Графическая зависимость ускорения разгоняющегося автомобиля от скорости



1 – первая передача; 2 – вторая передача; 3 – третья передача; 4 – четвертая передача; 5 – пятая передача.

Рисунок 3.2 – Графическая зависимость динамического фактора от скорости

*3.Использовать текстовый редактор при решении задач профессиональной деятельности при заполнении путевого листа*

Компетенция	Индикатор достижения компетенции
ОПК-4 Способен понимать принципы работы	ОПК-4.1 Демонстрирует знание принципов

современных информационных технологий и использовать их для решения задач профессиональной деятельности

современных информационных технологий

3. Использовать текстовый редактор при решении задач профессиональной деятельности при заполнении путевого листа.

Получить задание у преподавателя и заполнить путевой лист по форме.

**ПУТЕВОЙ ЛИСТ**  
**грузового автомобиля** \_\_\_\_\_ № \_\_\_\_\_

« \_\_\_\_\_ » \_\_\_\_\_ серия \_\_\_\_\_ 20 \_\_\_\_\_ г.

Типовая межотраслевая форма № 4-П  
Утверждена постановлением Госкомстата России  
от 28.11.97 № 78

Форма по ОКУД по ОКПО

Код
0345005

Место для штампа организации \_\_\_\_\_

Организация \_\_\_\_\_ наименование, адрес, номер телефона \_\_\_\_\_

Режим работы \_\_\_\_\_ Колонна \_\_\_\_\_ Бригада \_\_\_\_\_

Марка автомобиля \_\_\_\_\_

Государственный номерной знак \_\_\_\_\_ Гаражный номер \_\_\_\_\_

Водитель, \_\_\_\_\_ фамилия, имя, отчество \_\_\_\_\_ Табельный номер \_\_\_\_\_

Удостоверение № \_\_\_\_\_ Класс \_\_\_\_\_

Лицензионная карточка \_\_\_\_\_ стандартная, ограниченная \_\_\_\_\_

Регистрационный № \_\_\_\_\_ Серия \_\_\_\_\_ № \_\_\_\_\_

Прицеп 1 \_\_\_\_\_ Государственный номерной знак \_\_\_\_\_ Гаражный номер \_\_\_\_\_

Прицеп 2 \_\_\_\_\_ Государственный номерной знак \_\_\_\_\_ Гаражный номер \_\_\_\_\_

Сопровождающие лица: \_\_\_\_\_

ЗАДАНИЕ ВОДИТЕЛЮ			
в чье распоряжение (наименование и адрес заказчика)	время, ч. мин		количество часов езды
	прибытия	убытия	
18	19	20	21

Водительское удостоверение проверил, задание выдал, выдать горючего \_\_\_\_\_ литров

Диспетчер \_\_\_\_\_ подпись \_\_\_\_\_ расшифровка подписи \_\_\_\_\_

Водитель, по состоянию здоровья к управлению допущен \_\_\_\_\_

\_\_\_\_\_ подпись \_\_\_\_\_ расшифровка подписи \_\_\_\_\_

**ЛИНИЯ**

ТАЛОН ВТОРОГО ЗАКАЗЧИКА (занимается в организации-владельца автотранспорта)										
К путевому листу № _____	от _____ г.									
Результат по второму заказчику	Время оплаты	Единицы	Экспедитор	Пробег	Перегруз	Тонны	Т-км	Всего к оплате		
	мин	сл.	даметр	км	км	т	ткм	руб. коп.		
33	34	35	36	37	38	39	40	41	42	
Выполнено										x
Тариф, руб. коп.										x
К оплате, руб. коп.										

Таксировщик \_\_\_\_\_ подпись \_\_\_\_\_ расшифровка подписи \_\_\_\_\_

**ОТРЕЗА**

ТАЛОН ПЕРВОГО ЗАКАЗЧИКА (занимается в организации-владельца автотранспорта)										
К путевому листу № _____	от _____ г.									
Результат по первому заказчику	Время оплаты	Единицы	Экспедитор	Пробег	Перегруз	Тонны	Т-км	Всего к оплате		
	мин	сл.	даметр	км	км	т	ткм	руб. коп.		
43	44	45	46	47	48	49	50	51	52	
Выполнено										x
Тариф, руб. коп.										x
К оплате, руб. коп.										

Таксировщик \_\_\_\_\_ подпись \_\_\_\_\_ расшифровка подписи \_\_\_\_\_

**ПРИВЯЗ МЕХАНИК**

Автомобиль технически исправен \_\_\_\_\_ Особые отметки \_\_\_\_\_

Выеза разрешил. Механик \_\_\_\_\_

\_\_\_\_\_ подпись \_\_\_\_\_ расшифровка подписи \_\_\_\_\_

Автомобиль принят. Водитель \_\_\_\_\_

При возвращении автомобиль исправен \_\_\_\_\_

\_\_\_\_\_ подпись \_\_\_\_\_ расшифровка подписи \_\_\_\_\_

Сдал водитель \_\_\_\_\_

\_\_\_\_\_ подпись \_\_\_\_\_ расшифровка подписи \_\_\_\_\_

4.Использовать текстовый редактор при решении задач профессиональной деятельности при заполнении карточки учета ДТП

Компетенция	Индикатор достижения компетенции
ОПК-4 Способен понимать принципы работы современных информационных технологий и использовать их для решения задач профессиональной деятельности	ОПК-4.1 Демонстрирует знание принципов современных информационных технологий

4. Использовать текстовый редактор при решении задач профессиональной деятельности при заполнении карточки учета ДТП.

Получить задание у преподавателя и заполнить карточку учета ДТП по форме.

КАРТОЧКА УЧЕТА ДОРОЖНО-ТРАНСПОРТНОГО ПРОИСШЕСТВИЯ								Приложение 1											
<b>Раздел 1. Общие сведения</b>								9. Число погибших 10. Число раненых 11. Общее число обратившихся за мед. помощью (доставленных в мед. учреждение)											
1. Код региона (респ., край, обл., авт. обл., округ)	2. Код подразделения Госавтоинспекции (ДПС)	3. Отчетный номер карточки в органе управления Госавтоинспекции по субъекту РФ	4. Учетный номер карточки (в подразделении Госавтоинспекции органа внутренних дел)	5. Учетный номер по КУСП органа внутренних дел	6. Вид операции <input type="checkbox"/> направляется для заполнения <input type="checkbox"/> вносится изменения <input type="checkbox"/> изъятие карточки	7. Дата число, месяц, год	8. Время час, мин.												
<b>Раздел 2. Место совершения ДТП</b>								<b>Раздел 3. Вид и схема ДТП</b>											
1. Дорога	2. Расстояние км м	3. Значение дороги	4. Категория дороги	5. Район	6. Населенный пункт	7. Улицы Дом	8. Координаты места совершения ДТП по системе ГЛОНАСС/GPS Широта Долгота	9. Статус НП <input type="checkbox"/> Столица субъекта РФ <input type="checkbox"/> Город республиканского, областного (окружного) значения <input type="checkbox"/> Райцентр <input type="checkbox"/> НП районного значения <input type="checkbox"/> Иной НП <input type="checkbox"/> Сельский <input type="checkbox"/> Городской <input type="checkbox"/> Численность населения НП	10. Категория улицы Для населенных пунктов городского типа: 1 Магистральные дороги; 2 Магистральные улицы общегородского значения; 3 Магистральные улицы районного значения; 4 Улицы и дороги местного значения в жилой застройке; 5 Улицы и дороги местного значения научно-производственных, промышленных и коммунально-складских районов; 6 Проезды; 7 Пешеходные улицы; 8 Парковые дороги; 9 Велосипедные дорожки; 10 Иные места Для населенных пунктов сельского типа: 11 Проездовые дороги; 12 Главные улицы; 13 Основные улицы в жилой застройке; 14 Второстепенные улицы в жилой застройке (переулки); 15 Проезды; 16 Парковые дороги; пешеходные улицы (пешеходные зоны); 17 Улицы и дороги местного значения в производственных, промышленных и коммунально-складских зонах; 18 Хозяйственные проезды; скотопрогонки; 19 Иные места	1. Вид ДТП <input type="checkbox"/> Стопкование <input type="checkbox"/> Спронкидывание <input type="checkbox"/> Наезд на стоящее ТС <input type="checkbox"/> Наезд на пешехода <input type="checkbox"/> Наезд на велосипедиста <input type="checkbox"/> Наезд на гужевой транспорт <input type="checkbox"/> Падение пассажира <input type="checkbox"/> Иной вид ДТП <input type="checkbox"/> Наезд на животное	2. Схема ДТП 3. Кол-во ТС, участвовавших в ДТП 4. Кол-во участников ДТП								
<b>Раздел 4. Дорожные условия</b>								<b>Раздел 5. Действия на месте ДТП</b>											
1. Элементы плана профиля и дороги <input type="checkbox"/> Прямая в плане <input type="checkbox"/> Кривая в плане <input type="checkbox"/> Горизонтальный <input type="checkbox"/> Уклон <input type="checkbox"/> Конец спуска (начало подъема) <input type="checkbox"/> Вершина подъема (начало спуска)	2. Объекты, находящиеся в непосредственной близости от места совершения ДТП	3. Ширина проезжей части, м	4. Кол-во полос движения: общее кол-во полос, в которой совершено ДТП	5. Вид разделительной полосы	6. Вид покрытия <input type="checkbox"/> Асфальтобетонное <input type="checkbox"/> То же, с поверхностной обработкой <input type="checkbox"/> Цементобетонное <input type="checkbox"/> Щебеночное (трамвайное) <input type="checkbox"/> Щебеночное, обработанное вяжущими материалами <input type="checkbox"/> Грунтовое <input type="checkbox"/> Иной вид покрытия	7. Состояние проезжей части <input type="checkbox"/> Сухое <input type="checkbox"/> Мокрое <input type="checkbox"/> Загрязненное <input type="checkbox"/> Свежеуложенная поверхность <input type="checkbox"/> Заснеженное <input type="checkbox"/> Гололедница <input type="checkbox"/> Обработка противогол. материалами <input type="checkbox"/> Со снежным накатом <input type="checkbox"/> Залитое (покрытое) водой <input type="checkbox"/> Пыльное	8. Освещение <input type="checkbox"/> Светлое время <input type="checkbox"/> В темное время суток: <input type="checkbox"/> Включено <input type="checkbox"/> Не включено <input type="checkbox"/> Отсутствует	9. Состояние погоды <input type="checkbox"/> Ясно <input type="checkbox"/> Темп. выше +30 С <input type="checkbox"/> Пасмурно <input type="checkbox"/> Темп. ниже -30 С <input type="checkbox"/> Туман <input type="checkbox"/> Метель <input type="checkbox"/> Дождь <input type="checkbox"/> Ураганный ветер <input type="checkbox"/> Снегопад	10. Недостатки транспортного эксплуатационного состояния УДС	11. Факторы, оказывающие влияние на режим движения	12. Изменения в условиях и (или) организации движения на месте ДТП <input type="checkbox"/> Режим движения не <input type="checkbox"/> Движение частично перекрыто <input type="checkbox"/> Движение полностью перекрыто	1. Время прибытия наряда ДПС на место ДТП, мин	2. Время оформления ДТП, мин	3. Время прибытия мед. помощи на место ДТП, мин	4. Время прибытия СОГ, мин	5. Время прибытия сотрудников МЧС на место ДТП, мин	6. Действия сотрудников МЧС <input type="checkbox"/> деблокирование пострадавших из ТС <input type="checkbox"/> оказание первой помощи <input type="checkbox"/> разграждение проезжей части	7. Действия сотрудников ГИБДД на месте ДТП <input type="checkbox"/> деблокирование пострадавших из ТС <input type="checkbox"/> пожаротушение <input type="checkbox"/> оказание первой помощи <input type="checkbox"/> регламентные действия по оформлению ДТП <input type="checkbox"/> разграждение проезжей части <input type="checkbox"/> орг. дор. движ. на месте ДТП <input type="checkbox"/> орг. объезда участка места ДТП <input type="checkbox"/> не прибывали <input type="checkbox"/> кол-во служ. а/м ГИБДД (ДПС), задействованных на месте ДТП <input type="checkbox"/> общее число сотрудников ГИБДД, выезжавших на место ДТП	8. Использование технических средств на месте ДТП

5. Использовать программное средство Kompas 3d для приобретения навыков нанесения размеров по ГОСТ 2.307-2011

Компетенция	Индикатор достижения компетенции
ОПК-4 Способен понимать принципы работы современных информационных технологий и использовать их для решения задач профессиональной деятельности	ОПК-4.2 Использует современные информационные технологии для решения задач профессиональной деятельности

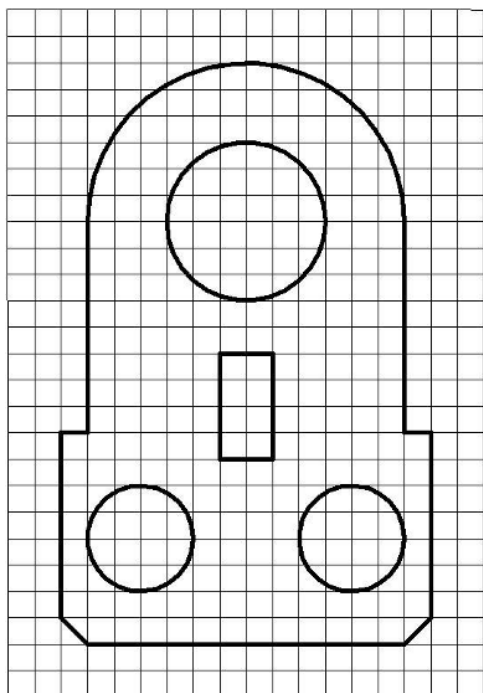
5. Использовать программное средство Kompas 3d для приобретения навыков нанесения размеров по ГОСТ 2.307-2011

Получить задание у преподавателя, перенести изображения чертежа в Kompas 3d и нанести все необходимые размеры по ГОСТ 2.307-2011

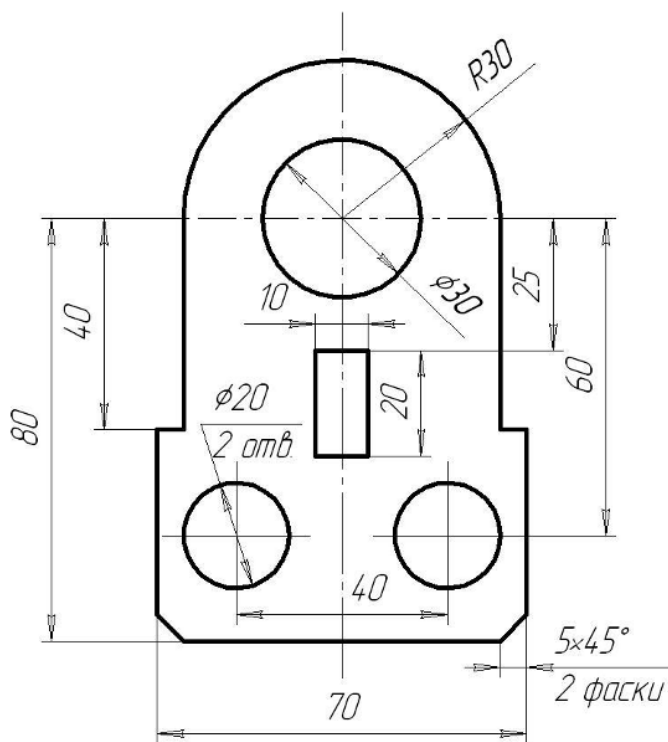
Примерное изображение чертежа

### Образец выполнения задания

Задание



Выполненное задание



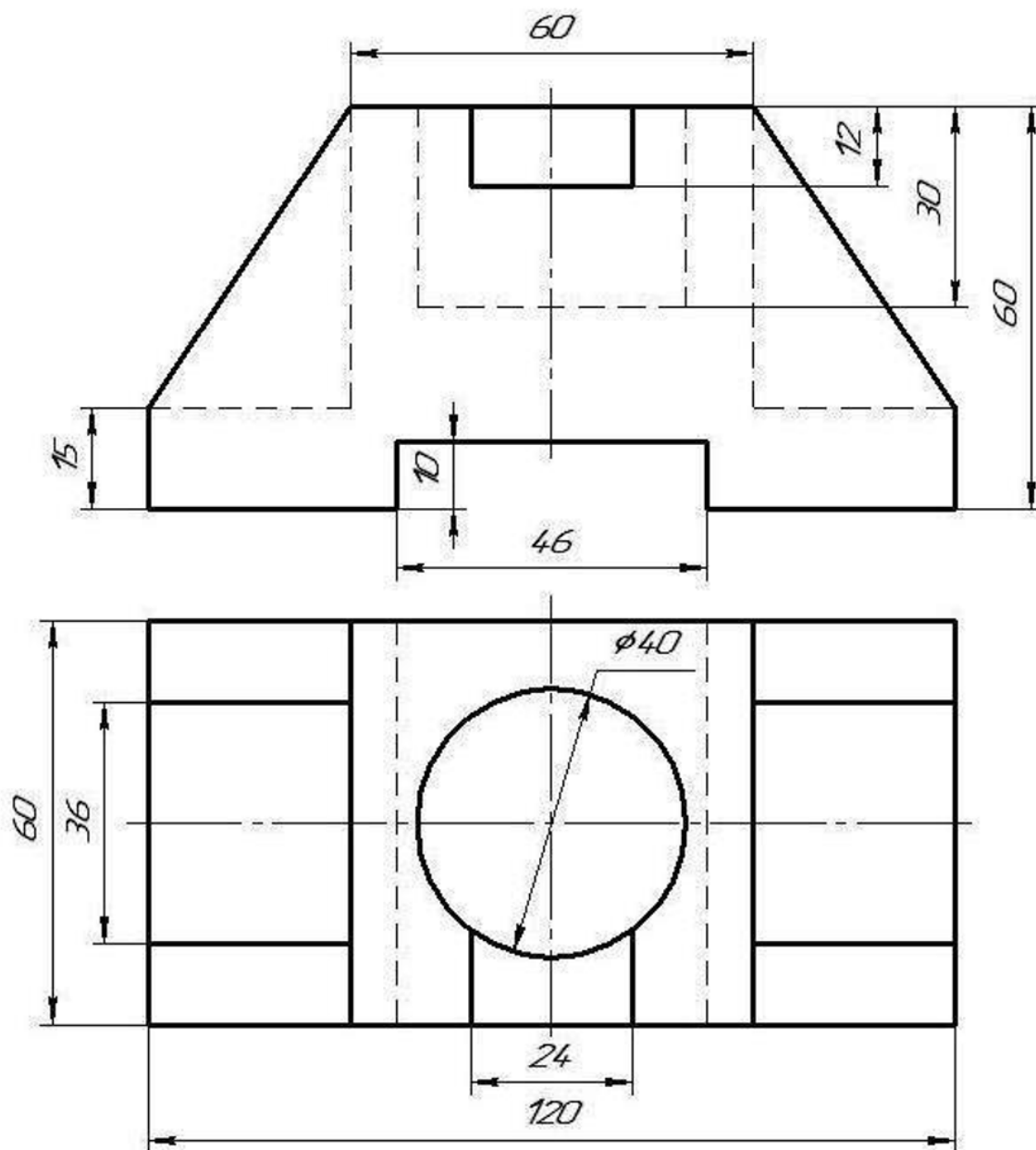
6.Использовать программное средство Kompas 3d для приобретения навыков построения третьего вида и разреза детали

Компетенция	Индикатор достижения компетенции
ОПК-4 Способен понимать принципы работы современных информационных технологий и использовать их для решения задач профессиональной деятельности	ОПК-4.2 Использует современные информационные технологии для решения задач профессиональной деятельности

6. Использовать программное средство Kompas 3d для приобретения навыков построения третьего вида и разреза детали

Получить задание у преподавателя, перенести изображения чертежа в Kompas 3d и построить недостающую проекцию детали и необходимые разрезы, нанести размеры

Примерное изображение чертежа детали



7.Использовать программное средство Kompas 3d для приобретения навыков построения трехмерного вида детали

Компетенция	Индикатор достижения компетенции
ОПК-4 Способен понимать принципы работы современных информационных технологий и	ОПК-4.2 Использует современные информационные технологии для решения задач

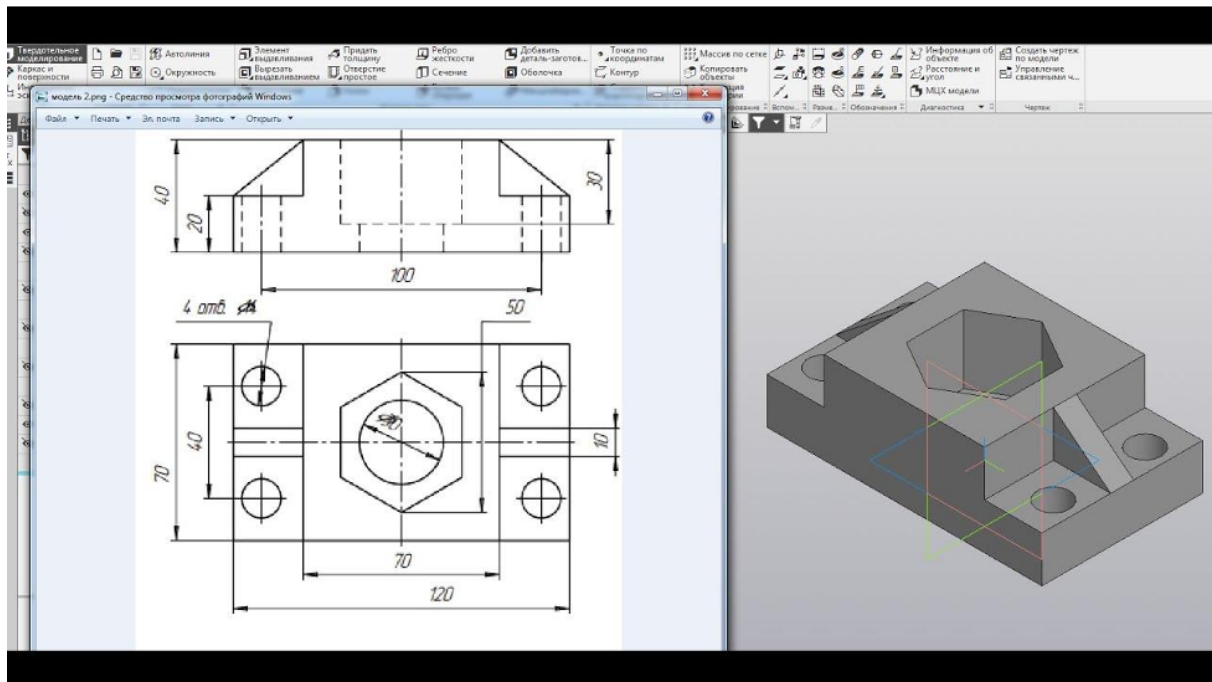


использовать их для решения задач профессиональной деятельности

7. Использовать программное средство Kompas 3d для приобретения навыков построения трехмерного вида детали

Получить задание у преподавателя, перенести изображения чертежа в Kompas 3d и построить трехмерный вид детали

Примерное изображение чертежа детали и готовый трехмерный вид



4. Файл и/или БТЗ с полным комплектом оценочных материалов прилагается.