

ПРИЛОЖЕНИЕ А
ФОНД ОЦЕНОЧНЫХ МАТЕРИАЛОВ ДЛЯ ПРОМЕЖУТОЧНОЙ АТТЕСТАЦИИ
ПО ДИСЦИПЛИНЕ «Информатика»

1. Перечень оценочных средств для компетенций, формируемых в результате освоения дисциплины

Код контролируемой компетенции	Способ оценивания	Оценочное средство
ОПК-1: Способен применять естественнонаучные и общетеchnические знания, методы математического анализа и моделирования в профессиональной деятельности	Экзамен	Комплект контролирующих материалов для экзамена
ОПК-4: Способен понимать принципы работы современных информационных технологий и использовать их для решения задач профессиональной деятельности	Экзамен	Комплект контролирующих материалов для экзамена

2. Описание показателей и критериев оценивания компетенций, описание шкал оценивания

Оцениваемые компетенции представлены в разделе «Перечень планируемых результатов обучения по дисциплине, соотнесенных с индикаторами достижения компетенций» рабочей программы дисциплины «Информатика».

При оценивании сформированности компетенций по дисциплине «Информатика» используется 100-балльная шкала.

Критерий	Оценка по 100-балльной шкале	Оценка по традиционной шкале
Студент освоил изучаемый материал (основной и дополнительный), системно и грамотно излагает его, осуществляет полное и правильное выполнение заданий в соответствии с индикаторами достижения компетенций, способен ответить на дополнительные вопросы.	75-100	<i>Отлично</i>
Студент освоил изучаемый материал, осуществляет выполнение заданий в соответствии с индикаторами достижения компетенций с незначительными ошибками.	50-74	<i>Хорошо</i>
Студент демонстрирует освоение только основного материала, при выполнении заданий в соответствии с индикаторами достижения компетенций допускает отдельные ошибки, не способен систематизировать материал и делать выводы.	25-49	<i>Удовлетворительно</i>

Студент не освоил основное содержание изучаемого материала, задания в соответствии с индикаторами достижения компетенций не выполнены или выполнены неверно.	<25	Неудовлетворительно
--	-----	---------------------

3. Типовые контрольные задания или иные материалы, необходимые для оценки уровня достижения компетенций в соответствии с индикаторами

1.Используя табличный редактор, применить математический аппарат для решения задачи определения амортизации оборудования

Компетенция	Индикатор достижения компетенции
ОПК-1 Способен применять естественнонаучные и общинженерные знания, методы математического анализа и моделирования в профессиональной деятельности	ОПК-1.1 Применяет математический аппарат, методы математического анализа и моделирования для решения задач профессиональной деятельности

1. Используя табличный редактор, применить математический аппарат для решения задачи определения амортизации оборудования.

Получить задание у преподавателя, определить амортизацию оборудования различными методами, построить графические зависимости с помощью табличного редактора.

Примерная форма таблицы для определения амортизации

Балансовая стоимость, руб	Остаточная стоимость, руб	Полезный срок службы, лет	Текущий период, лет	Сумма амортизации, руб	Процент износа, %	Накопительный процент износа, %
450 000	10 000	10	1			
			2			
			3			
			4			
			5			
			6			
			7			
			8			
			9			
			10			
Итого:						
Остаток (недоамортизированная сумма)						

2.Используя табличный редактор, применить математический аппарат для решения задачи определения динамических характеристик автомобиля

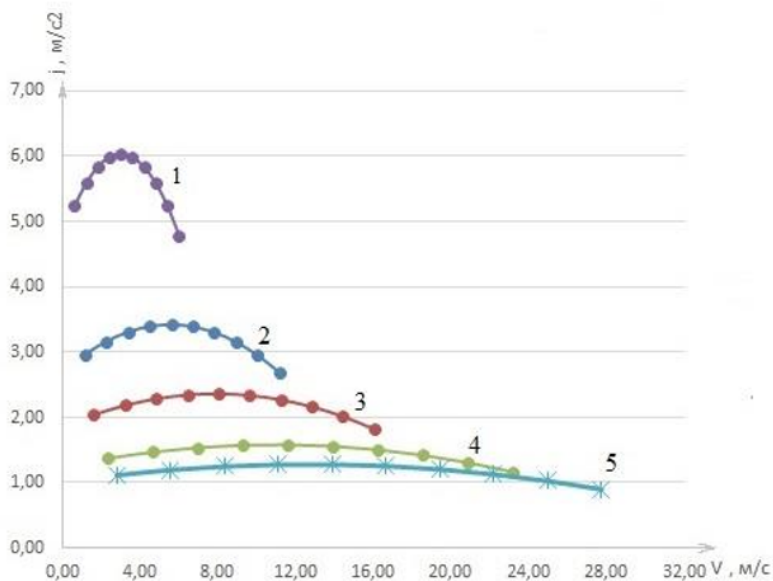
Компетенция	Индикатор достижения компетенции
ОПК-1 Способен применять естественнонаучные и общинженерные знания, методы математического анализа и моделирования в профессиональной	ОПК-1.1 Применяет математический аппарат, методы математического анализа и моделирования для решения задач

2. Используя табличный редактор, применить математический аппарат для решения задачи определения динамических характеристик автомобиля.

Получить задание у преподавателя, определения динамических характеристик автомобиля, построить графические зависимости с помощью табличного редактора.

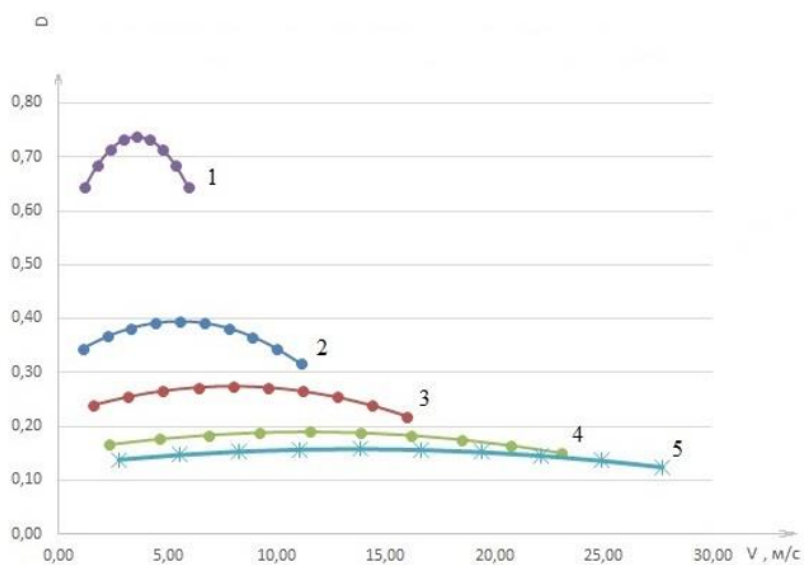
Примерная форма таблицы для определения динамических характеристик и их графические зависимости

1-ая передача										
v, м/с	0,60	1,20	1,79	2,39	2,99	3,59	4,19	4,78	5,38	5,98
D	0,64	0,68	0,71	0,73	0,74	0,73	0,71	0,68	0,64	0,59
f=ψ	0,020	0,020	0,020	0,020	0,020	0,020	0,020	0,020	0,020	0,020
δвр	1,17	1,17	1,17	1,17	1,17	1,17	1,17	1,17	1,17	1,17
j, м/с ²	5,24	5,59	5,83	5,98	6,03	5,98	5,83	5,58	5,24	4,79
2-ая передача										
v, м/с	1,11	2,23	3,34	4,46	5,57	6,69	7,80	8,92	10,03	11,15
D	0,34	0,37	0,38	0,39	0,40	0,39	0,38	0,37	0,34	0,32
f=ψ	0,02	0,02	0,02	0,02	0,02	0,02	0,02	0,02	0,02	0,02
δвр	1,08	1,08	1,08	1,08	1,08	1,08	1,08	1,08	1,08	1,08
j, м/с ²	2,96	3,16	3,31	3,39	3,42	3,39	3,30	3,15	2,95	2,68
3-ая передача										
v, м/с	1,60	3,20	4,81	6,41	8,01	9,61	11,21	12,82	14,42	16,02
D	0,24	0,26	0,27	0,27	0,28	0,27	0,27	0,25	0,24	0,22
f=ψ	0,020	0,020	0,020	0,020	0,021	0,021	0,022	0,022	0,022	0,023
δвр	1,06	1,06	1,06	1,06	1,06	1,06	1,06	1,06	1,06	1,06
j, м/с ²	2,04	2,18	2,28	2,34	2,36	2,33	2,27	2,16	2,01	1,82
4-ая передача										
v, м/с	2,31	4,62	6,93	9,24	11,55	13,86	16,17	18,48	20,79	23,10
D	0,17	0,18	0,18	0,19	0,19	0,19	0,18	0,18	0,17	0,15
f=ψ	0,020	0,020	0,021	0,021	0,022	0,022	0,023	0,024	0,025	0,026
δвр	1,05	1,05	1,05	1,05	1,05	1,05	1,05	1,05	1,05	1,05
j, м/с ²	1,37	1,47	1,54	1,57	1,58	1,56	1,50	1,42	1,31	1,17
5-ая передача										
v, м/с	2,77	5,55	8,32	11,09	13,86	16,64	19,41	22,18	24,96	27,73
D	0,14	0,15	0,15	0,16	0,16	0,16	0,15	0,15	0,14	0,12
f=ψ	0,020	0,020	0,021	0,021	0,022	0,023	0,025	0,026	0,027	0,029
δвр	1,05	1,05	1,05	1,05	1,05	1,05	1,05	1,05	1,05	1,05
j, м/с ²	1,11	1,19	1,25	1,27	1,28	1,25	1,20	1,13	1,02	0,90



1 – первая передача; 2 – вторая передача; 3 – третья передача; 4 – четвертая передача; 5 – пятая передача.

Рисунок 3.1 - Графическая зависимость ускорения разгоняющегося автомобиля от скорости



1 – первая передача; 2 – вторая передача; 3 – третья передача; 4 – четвертая передача; 5 – пятая передача.

Рисунок 3.2 – Графическая зависимость динамического фактора от скорости

3.Использовать текстовый редактор при решении задач профессиональной деятельности при заполнении путевого листа

Компетенция	Индикатор достижения компетенции
ОПК-4 Способен понимать принципы работы	ОПК-4.1 Демонстрирует знание принципов

современных информационных технологий и использовать их для решения задач профессиональной деятельности

современных информационных технологий

3. Использовать текстовый редактор при решении задач профессиональной деятельности при заполнении путевого листа.

Получить задание у преподавателя и заполнить путевой лист по форме.

ПУТЕВОЙ ЛИСТ
грузового автомобиля

Место для штампа организации _____ № _____ серия _____ 20 г.

Типовая межотраслевая форма № 4-П
Утверждена постановлением Госкомстата России от 28.11.97 № 78

Организация _____ наименование, адрес, номер телефона _____

Форма по ОКУД по ОКПО _____ Код _____ 0345005

Режим работы _____ Колонна _____ Бригада _____

Марка автомобиля _____

Государственный номерной знак _____ Гаражный номер _____

Водитель, _____ фамилия, имя, отчество _____ Табельный номер _____

Удостоверение № _____ Классе _____

Лицензионная карточка стандартная, ограниченная, неужале измерять _____

Регистрационный № _____ Серия _____ № _____

Прицеп 1 _____ Государственный номерной знак _____ Гаражный номер _____

Прицеп 2 _____ Государственный номерной знак _____ Гаражный номер _____

Сопровождающие лица: _____

ЗАДАНИЕ ВОДИТЕЛЮ				
в ч/е распоряжение (наименование и адрес заказчика)	время, ч. мин		количество	
	прибытия	убытия	часов	ездов
18	19	20	21	22

Водительское удостоверение проверил, задание выдал, выдать горючего _____ литров

Диспетчер _____ подпись _____ расшифровка подписи _____

Водитель, по состоянию здоровья к управлению допущен _____

_____ подпись _____ расшифровка подписи _____

ЛИНИЯ

ТАЛОН ВТОРОГО ЗАКАЗЧИКА (занимается в организации-владельца автотранспорта)												
К путевому листу № _____ от _____ г.												
Результат по второму заказчику	Время оплаты-мин	Единиц	Экспе-дитор	Пробег всего с грузом	Пере-пробег	Тонны	Т-км					Всего к оплате
	33	34	35	36	37	38	39	40	41			42
Единица измерения	ч. мин	сл.	даметр	км	км	км	т	км			руб. коп.	
Выполнено											x	
Тариф, руб. коп.											x	
К оплате, руб. коп.												

Таксировщик _____ подпись _____ расшифровка подписи _____

Начальник эксплуатации _____ подпись _____ расшифровка подписи _____

ОТРЕЗА

ТАЛОН ПЕРВОГО ЗАКАЗЧИКА (занимается в организации-владельца автотранспорта)												
К путевому листу № _____ от _____ г.												
Результат по первому заказчику	Время оплаты-мин	Единиц	Экспе-дитор	Пробег всего с грузом	Пере-пробег	Тонны	Т-км					Всего к оплате
	43	44	45	46	47	48	49	50	51			52
Единица измерения	ч. мин	сл.	даметр	км	км	км	т	км			руб. коп.	
Выполнено											x	
Тариф, руб. коп.											x	
К оплате, руб. коп.												

Таксировщик _____ подпись _____ расшифровка подписи _____

Начальник эксплуатации _____ подпись _____ расшифровка подписи _____

4.Использовать текстовый редактор при решении задач профессиональной деятельности при заполнении карточки учета ДТП

Компетенция	Индикатор достижения компетенции
ОПК-4 Способен понимать принципы работы современных информационных технологий и использовать их для решения задач профессиональной деятельности	ОПК-4.1 Демонстрирует знание принципов современных информационных технологий

4. Использовать текстовый редактор при решении задач профессиональной деятельности при заполнении карточки учета ДТП.

Получить задание у преподавателя и заполнить карточку учета ДТП по форме.

КАРТОЧКА УЧЕТА ДОРОЖНО-ТРАНСПОРТНОГО ПРОИСШЕСТВИЯ								Приложение 1		
Раздел 1. Общие сведения		3. Отчетный номер карточки в органе управления Госавтоинспекции по субъекту РФ		4. Учетный номер карточки (в подразделении Госавтоинспекции органа внутренних дел)		5. Учетный номер по КУСП органа внутренних дел		9. Число погибших 10. Число раненых 11. Общее число обратившихся за мед. помощью (доставленных в мед. учреждение)		
1. Код региона (респ., край, обл., авт. обл., округ)	2. Код подразделения Госавтоинспекции (ДПС)					6. Вид операции <input type="checkbox"/> направляется для заполнения <input type="checkbox"/> вносится изменения <input type="checkbox"/> изъятие карточки				
7. Дата число, месяц, год		8. Время час, мин.								
Раздел 2. Место совершения ДТП				Раздел 3. Вид и схема ДТП						
1. Дорога		5. Район		9. Статус НП <input type="checkbox"/> Столица субъекта РФ <input type="checkbox"/> Город республиканского, областного (окружного) значения <input type="checkbox"/> Райцентр <input type="checkbox"/> НП районного значения <input type="checkbox"/> Иной НП		10. Категория улицы Для населенных пунктов городского типа: 1 Магистральные дороги; 2 Магистральные улицы общегородского значения; 3 Магистральные улицы районного значения; 4 Улицы и дороги местного значения в жилой застройке; 5 Улицы и дороги местного значения научно-производственных, промышленных и коммунально-складских районов; 6 Провады; 7 Пешеходные улицы; 8 Парковые дороги; 9 Велосипедные дорожки; 10 Иные места Для населенных пунктов сельского типа: 11 Проезжие дороги; 12 Главные улицы; 13 Основные улицы в жилой застройке; 14 Второстепенные улицы в жилой застройке (переулки); 15 Провады; 16 Парковые дороги; пешеходные улицы (пешеходные зоны); 17 Улицы и дороги местного значения в производственных, промышленных и коммунально-складских зонах; 18 Хозяйственные проезды, скотопрогонки; 19 Иные места		1. Вид ДТП <input type="checkbox"/> Стопкование <input type="checkbox"/> Спронкидывание <input type="checkbox"/> Наезд на стоящее ТС <input type="checkbox"/> Наезд на пешехода <input type="checkbox"/> Наезд на велосипедиста <input type="checkbox"/> Наезд на гужевой транспорт <input type="checkbox"/> Падение пассажира <input type="checkbox"/> Иной вид ДТП <input type="checkbox"/> Наезд на животное		2. Схема ДТП
2. Расстояние км м	3. Значение дороги	4. Категория дороги	6. Населенный пункт	7. Улицы Дом	8. Координаты места совершения ДТП по системе ГЛОНАСС/GPS Широта Долгота	11. Объекты улично-дорожной сети на месте совершения ДТП <input type="checkbox"/> Сельский <input type="checkbox"/> Городской <input type="checkbox"/> Численность населения НП		3. Кол-во ТС, участвовавших в ДТП		
						12. Место совершения происшествия является местом концентрации ДТП: Да Нет Ранее велось		4. Кол-во участников ДТП		
Раздел 4. Дорожные условия				Раздел 5. Действия на месте ДТП						
1. Элементы плана профиля и дороги <input type="checkbox"/> Прямая в плане <input type="checkbox"/> Кривая в плане <input type="checkbox"/> Горизонтальный <input type="checkbox"/> Уклон <input type="checkbox"/> Конец спуска (начало подъема) <input type="checkbox"/> Вершина подъема (начало спуска)		9. Вид покрытия <input type="checkbox"/> Асфальтобетонное <input type="checkbox"/> То же, с поверхностной обработкой <input type="checkbox"/> Цементобетонное <input type="checkbox"/> Щебеночное (трамплиное) <input type="checkbox"/> Щебеночное, обработанное вяжущими материалами <input type="checkbox"/> Грунтовое <input type="checkbox"/> Иной вид покрытия		11. Освещение <input type="checkbox"/> Светлое время <input type="checkbox"/> Сумерки В темное время суток: <input type="checkbox"/> Включено <input type="checkbox"/> Не включено <input type="checkbox"/> Отсутствует		1. Время прибытия наряда ДПС на место ДТП, мин		7. Сведения о должностном лице, производившем осмотр места ДТП		
2. Объекты, находящиеся в непосредственной близости от места совершения ДТП		10. Состояние проезжей части <input type="checkbox"/> Сухое <input type="checkbox"/> Мокрое <input type="checkbox"/> Загрязненное <input type="checkbox"/> Свежеуложенная поверхность <input type="checkbox"/> Заснеженное <input type="checkbox"/> Гололедница <input type="checkbox"/> Обработка противогол. материалами <input type="checkbox"/> Со снежным накатом <input type="checkbox"/> Залитое (покрытое) водой <input type="checkbox"/> Пыльное		12. Состояние погоды <input type="checkbox"/> Ясно <input type="checkbox"/> Темп. выше +30 С <input type="checkbox"/> Пасмурно <input type="checkbox"/> Темп. ниже -30 С <input type="checkbox"/> Туман <input type="checkbox"/> Метель <input type="checkbox"/> Дождь <input type="checkbox"/> Ураганный ветер <input type="checkbox"/> Снегопад		2. Время оформления ДТП, мин		8. Действия сотрудников ГИБДД на месте ДТП <input type="checkbox"/> деблокирование пострадавших из ТС <input type="checkbox"/> пожаротушение <input type="checkbox"/> оказание первой помощи <input type="checkbox"/> регламентные действия по оформлению ДТП		
3. Ширина проезжей части, м	4. Кол-во полос движения: общее кол-во полос, в которой совершено ДТП	3. Ширина обочины, м		4. Ширина разделит. полосы, м		5. Время прибытия мед. помощи на место ДТП, мин		<input type="checkbox"/> разграждение проезжей части <input type="checkbox"/> орг. дор. движ. на месте ДТП <input type="checkbox"/> орг. объезда участка места ДТП <input type="checkbox"/> не прибывали <input type="checkbox"/> кол-во служ. а/м ГИБДД (ДПС), задействованных на месте ДТП <input type="checkbox"/> общее число сотрудников ГИБДД, выезжавших на место ДТП		
5. Вид разделительной полосы						6. Действия сотрудников МЧС <input type="checkbox"/> деблокирование пострадавших из ТС <input type="checkbox"/> пожаротушение <input type="checkbox"/> оказание первой помощи <input type="checkbox"/> разграждение проезжей части <input type="checkbox"/> иное <input type="checkbox"/> действий не производилось <input type="checkbox"/> не прибывал		9. Использование технических средств на месте ДТП		
				13. Недостатки транспортно-эксплуатационного состояния УДС						
				14. Факторы, оказывающие влияние на режим движения						
				15. Изменения в условиях и (или) организации движения на месте ДТП <input type="checkbox"/> Режим движения не <input type="checkbox"/> Движение частично перекрыто <input type="checkbox"/> Движение полностью перекрыто						

5. Использовать программное средство Kompas 3d для приобретения навыков нанесения размеров по ГОСТ 2.307-2011

Компетенция	Индикатор достижения компетенции
ОПК-4 Способен понимать принципы работы современных информационных технологий и использовать их для решения задач профессиональной деятельности	ОПК-4.2 Использует современные информационные технологии для решения задач профессиональной деятельности

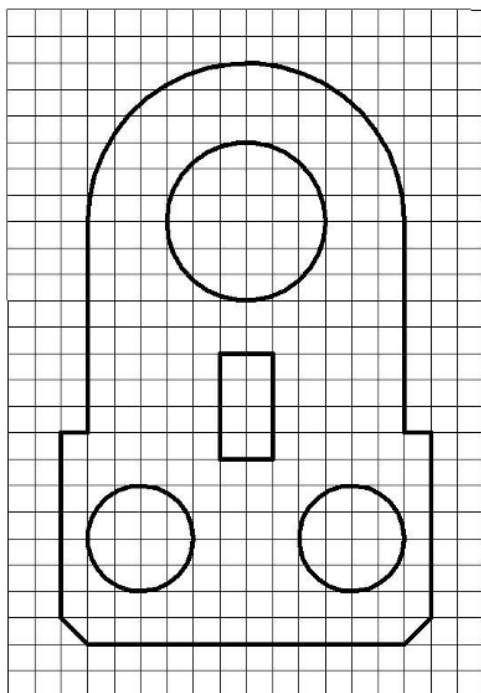
5. Использовать программное средство Kompas 3d для приобретения навыков нанесения размеров по ГОСТ 2.307-2011

Получить задание у преподавателя, перенести изображения чертежа в Kompas 3d и нанести все необходимые размеры по ГОСТ 2.307-2011

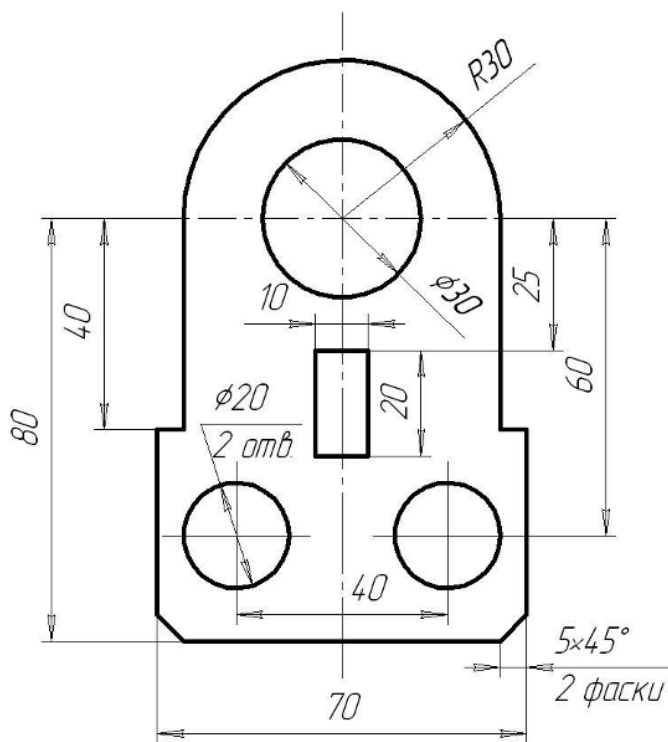
Примерное изображение чертежа

Образец выполнения задания

Задание



Выполненное задание



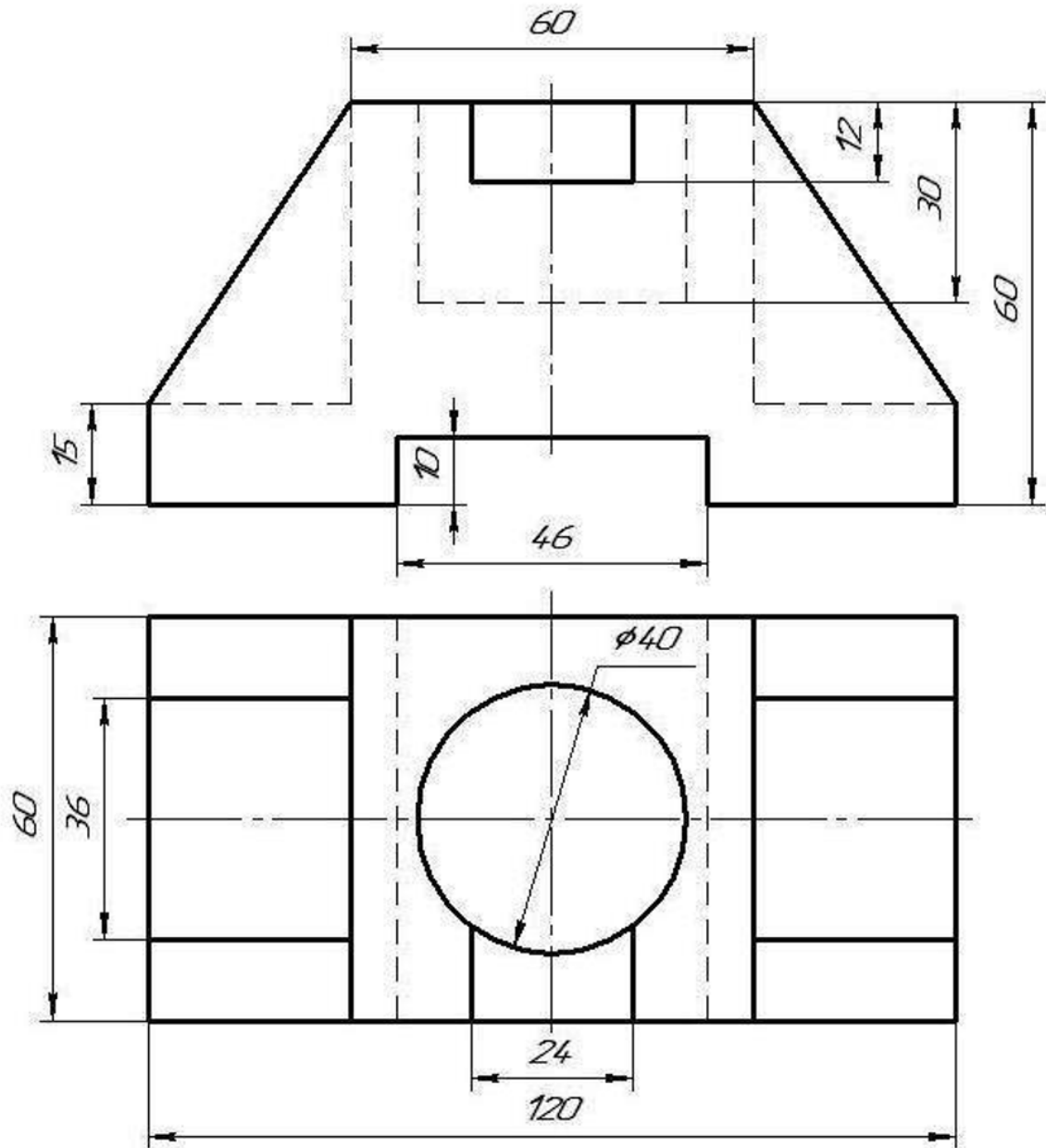
6.Использовать программное средство Kompas 3d для приобретения навыков построения третьего вида и разреза детали

Компетенция	Индикатор достижения компетенции
ОПК-4 Способен понимать принципы работы современных информационных технологий и использовать их для решения задач профессиональной деятельности	ОПК-4.2 Использует современные информационные технологии для решения задач профессиональной деятельности

6. Использовать программное средство Kompas 3d для приобретения навыков построения третьего вида и разреза детали

Получить задание у преподавателя, перенести изображения чертежа в Kompas 3d и построить недостающую проекцию детали и необходимые разрезы, нанести размеры

Примерное изображение чертежа детали



7.Использовать программное средство Kompas 3d для приобретения навыков построения трехмерного вида детали

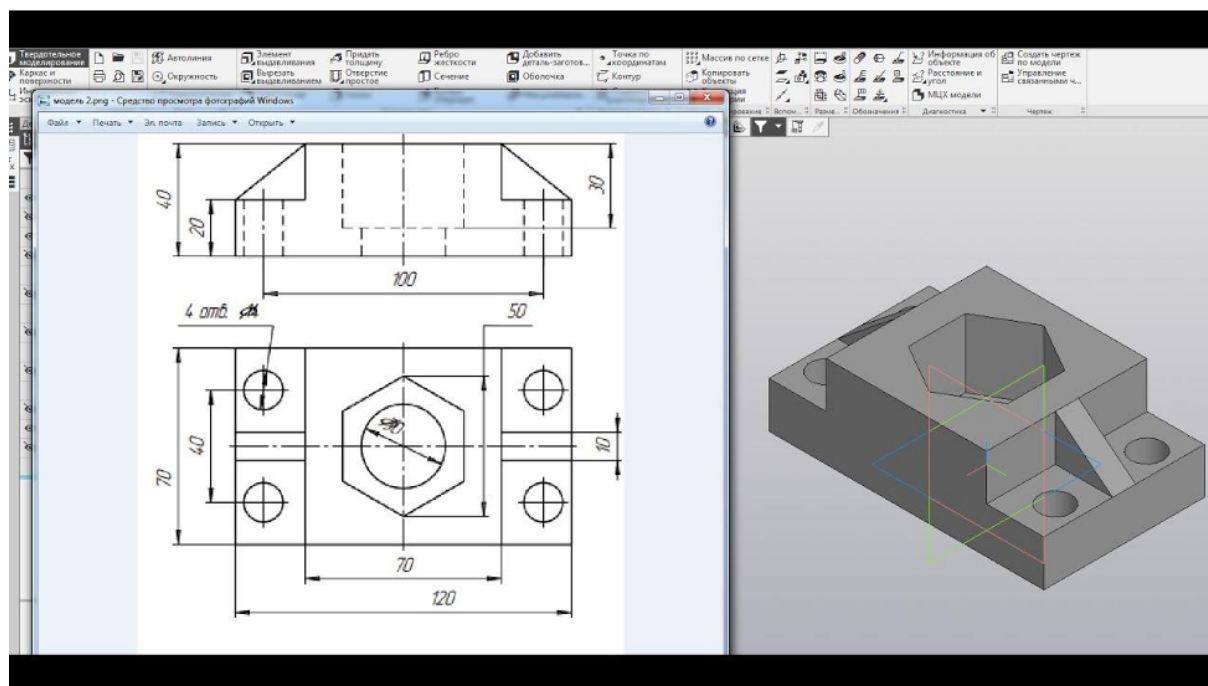
Компетенция	Индикатор достижения компетенции
ОПК-4 Способен понимать принципы работы современных информационных технологий и	ОПК-4.2 Использует современные информационные технологии для решения задач

использовать их для решения задач профессиональной деятельности

7. Использовать программное средство Kompas 3d для приобретения навыков построения трехмерного вида детали

Получить задание у преподавателя, перенести изображения чертежа в Kompas 3d и построить трехмерный вид детали

Примерное изображение чертежа детали и готовый трехмерный вид



4. Файл и/или БТЗ с полным комплектом оценочных материалов прилагается.