

ПРИЛОЖЕНИЕ А
ФОНД ОЦЕНОЧНЫХ МАТЕРИАЛОВ ДЛЯ ПРОМЕЖУТОЧНОЙ АТТЕСТАЦИИ
ПО ДИСЦИПЛИНЕ «Технические средства организации дорожного движения»

1. Перечень оценочных средств для компетенций, формируемых в результате освоения дисциплины

Код контролируемой компетенции	Способ оценивания	Оценочное средство
ПК-6: Способность разрабатывать проекты организации дорожного движения	Экзамен	Комплект контролирующих материалов для экзамена

2. Описание показателей и критериев оценивания компетенций, описание шкал оценивания

Оцениваемые компетенции представлены в разделе «Перечень планируемых результатов обучения по дисциплине, соотнесенных с индикаторами достижения компетенций» рабочей программы дисциплины «Технические средства организации дорожного движения».

При оценивании сформированности компетенций по дисциплине «Технические средства организации дорожного движения» используется 100-балльная шкала.

Критерий	Оценка по 100-балльной шкале	Оценка по традиционной шкале
Студент освоил изучаемый материал (основной и дополнительный), системно и грамотно излагает его, осуществляет полное и правильное выполнение заданий в соответствии с индикаторами достижения компетенций, способен ответить на дополнительные вопросы.	75-100	<i>Отлично</i>
Студент освоил изучаемый материал, осуществляет выполнение заданий в соответствии с индикаторами достижения компетенций с не принципиальными ошибками.	50-74	<i>Хорошо</i>
Студент демонстрирует освоение только основного материала, при выполнении заданий в соответствии с индикаторами достижения компетенций допускает отдельные ошибки, не способен систематизировать материал и делать выводы.	25-49	<i>Удовлетворительно</i>
Студент не освоил основное содержание изучаемого материала, задания в соответствии с индикаторами достижения компетенций не выполнены или выполнены неверно.	<25	<i>Неудовлетворительно</i>

3. Типовые контрольные задания или иные материалы, необходимые для оценки уровня достижения компетенций в соответствии с индикаторами

1. Построение графика режима работы светофорной сигнализации

Компетенция	Индикатор достижения компетенции
ПК-6 Способность разрабатывать проекты организации дорожного движения	ПК-6.4 Способен проектировать и применять технические средства организации дорожного движения для повышения безопасности и пропускной способности улично-дорожной сети

**Задание
для проведения промежуточной аттестации
по дисциплине «Технические средства организации дорожного
движения»**

Проверяемые компетенции ПК-6.4

На перекрестке были проведены натурные наблюдения в связи с уменьшением пропускной способности. Структура цикла регулирования по расчетам составила: 38 с = 19+4+11+4. Построить план перекрестка с размещением применяемых технических средств организации дорожного движения. Построить график режима работы светофорной сигнализации на перекрестке по следующей схеме пофазного разъезда (рисунок 1).

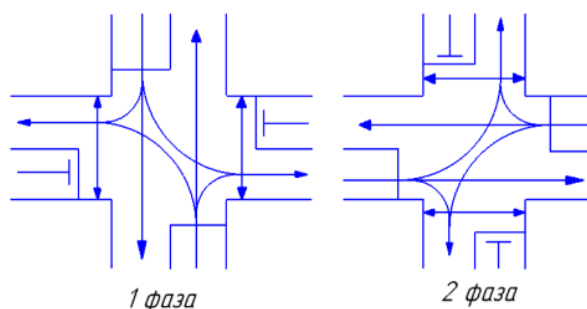


Рисунок 1 – Схема пофазного разъезда

2. Место установки детекторов транспорта

Компетенция	Индикатор достижения компетенции
ПК-6 Способность разрабатывать проекты организации дорожного движения	ПК-6.4 Способен проектировать и применять технические средства организации дорожного движения для повышения безопасности и пропускной способности улично-дорожной сети

Задание
для проведения промежуточной аттестации
по дисциплине «Технические средства организации дорожного движения»

Проверяемые компетенции ПК-6.4

В целях повышения пропускной способности на перекрестке было решено установить дополнительные технические средства организации дорожного движения, в том числе детекторы транспорта.

Начертить схему установки индуктивных детекторов транспорта при локальном управлении на перекрестке. Рассчитать расстояние от чувствительного элемента детектора до стоп-линии, если было установлено, что средняя скорость автомобилей $v_a = 50$ км/ч, замедление автомобилей при торможении на запрещающий сигнал $a_T = 4$ м/с², время реакции водителей на смену сигналов светофора $t_p = 1,2$ с.

3. Построение схемы пофазного разъезда

Компетенция	Индикатор достижения компетенции
ПК-6 Способность разрабатывать проекты организации дорожного движения	ПК-6.4 Способен проектировать и применять технические средства организации дорожного движения для повышения безопасности и пропускной способности улично-дорожной сети

Задание
для проведения промежуточной аттестации
по дисциплине «Технические средства организации дорожного движения»

Проверяемые компетенции ПК-6.4

На основании проведенного обследования на перекрестке было принято решение о расширении проезжей части главной дороги из-за низкой пропускной способности. В результате по главной дороге была добавлена полоса движения в обоих направлениях, что повлияло на режим включения сигналов и на изменение применяемых технических средств организации дорожного движения. Привести типы светофоров и их обозначения на перекрестке. Начертить схему пофазного разъезда к данному графику режима работы светофорной сигнализации по плану перекрестка (рисунки 1 и 2).

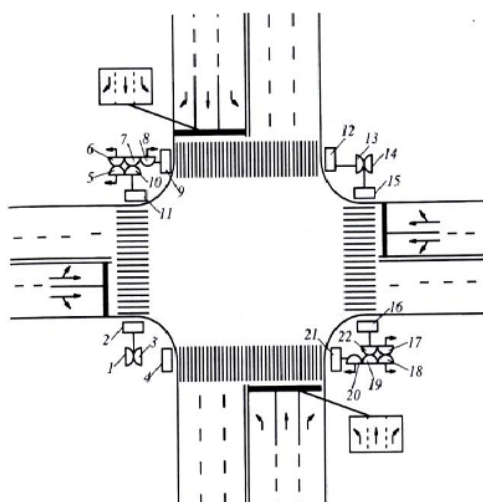


Рисунок 1 – План перекрестка с размещением технических средств ОДД

Номера светофоров	График включения сигналов	Длительность, с			
		t_z	$t_{ж}$	t_k	$t_{кж}$
7, 10, 19, 22		38	3	71	2
5, 6, 8, 17, 18, 20		41	—	—	—
1, 3, 13, 14		24	3	85	2
2, 11, 15, 16		37	—	75	—
4, 9, 12, 21		24	—	90	—

Рисунок 2 – Режим работы светофорной сигнализации

4. Выбор числа полос на перекрестке

Компетенция		Индикатор достижения компетенции
ПК-6	Способность разрабатывать проекты организации дорожного движения	ПК-6.4 Способен проектировать и применять технические средства организации дорожного движения для повышения безопасности и пропускной способности улично-дорожной сети

Задание для проведения промежуточной аттестации по дисциплине «Технические средства организации дорожного движения»

Проверяемые компетенции ПК-6.4

Обосновать выбор числа полос на перекрестке для повышения его пропускной способности при следующих данных обследования в вечерний «час пик» (таблица 1). Какие технические средства организации дорожного движения можно применять на данном перекрестке.

Таблица 1 – Интенсивность движения на перекрестке

Направление движения		Количество ТС, прошедших через перекресток за час		
		легковые	автобусы	грузовые
Север - юг	Прямо	490	19	4
	Направо	13	2	-
	Налево	8	-	2
Юг-север	Прямо	250	11	5
	Направо	17	-	1
	Налево	9	2	-
Восток - запад	Прямо	84	12	2
	Направо	10	4	2
	Налево	6	1	1
Запад-восток	Прямо	60	3	-
	Направо	9	1	2
	Налево	15	-	1

5. Расчет фазовых коэффициентов для определения длительности цикла

Компетенция		Индикатор достижения компетенции
ПК-6	Способность разрабатывать проекты организации дорожного движения	ПК-6.4 Способен проектировать и применять технические средства организации дорожного движения для повышения безопасности и пропускной способности улично-дорожной сети

Задание
для проведения промежуточной аттестации
по дисциплине «Технические средства организации дорожного движения»

Проверяемые компетенции ПК-6.4

На основании статистики ДТП за год был обследован перекресток повышенной аварийности. Рассчитать фазовые коэффициенты для определения длительности цикла регулирования на перекрестке при существующей схеме пофазного разъезда транспортных средств и полученных результатов обследования в выходные дни (таблица 1 и рисунок 1), что позволит повысить безопасность дорожного движения за счет соответствия структуры цикла фактическим интенсивностям транспортных потоков. Ширина одной полосы составляет 3,5 м.

Таблица 1 – Количество приведенных транспортных средств на перекрестке

Направление движения		Количество ТС, прошедших через перекресток за час					
		легковые	автобусы	грузовые	Количество приведенных ТС		
					всего	в %	Σ
Север-юг	Прямо	403	13	5	446	93	480
	Направо	13	2	-	18	4	
	Налево	8	-	4	16	3	
Юг-север	Прямо	303	7	2	325	90	360
	Направо	17	-	1	19	5	
	Налево	9	2	1	16	5	
Восток-запад	Прямо	103	11	2	135	85	160
	Направо	11	-	2	15	9	
	Налево	7	1	-	10	6	
Запад-восток	Прямо	57	7	-	75	68	110
	Направо	9	1	1	14	13	
	Налево	13	3	-	21	19	

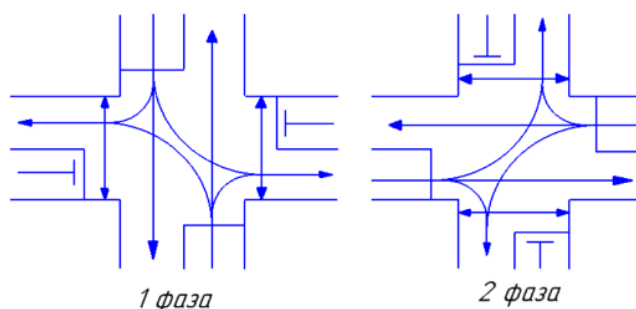


Рисунок 1 – Схема пофазного разъезда

6. Применение технических средств организации дорожного движения на перекрестке

Компетенция	Индикатор достижения компетенции
ПК-6 Способность разрабатывать проекты	ПК-6.4 Способен проектировать и применять

организации дорожного движения	технические средства организации дорожного движения для повышения безопасности и пропускной способности улично-дорожной сети
--------------------------------	--

Задание
для проведения промежуточной аттестации
по дисциплине «Технические средства организации дорожного движения»

Проверяемые компетенции ПК-6.4

Обосновать целесообразность введения светофорного регулирования на перекрестке для безопасности дорожного движения при следующих данных обследования (таблица 1). На перекрестке наблюдается низкая средняя скорость движения, неудовлетворительная ровность покрытия и плохой обзор из-за насаждений. Обе дороги имеют по одной полосе движения, равной 3 м. Проанализировать условия движения и предложить необходимые технические средства организации дорожного движения на данном перекрестке.

Таблица 1 – Интенсивность движения на перекрестке

Направление движения		Количество ТС, прошедших через перекресток за час				
		легковые	автобусы	грузовые	Пешеходов	Число ДТП за год
Север - юг	Прямо	500	42	4	94	3
	Направо	10	2	-		
	Налево	6	-	1		
Юг-север	Прямо	345	15	2	78	
	Направо	9	-	1		
	Налево	50	2	-		
Восток - запад	Прямо	142	11	1	25	
	Направо	8	-	2		
	Налево	5	1	-		
Запад-восток	Прямо	157	7	3	18	
	Направо	9	4	1		
	Налево	11	3	-		

7. Анализ картограммы и определение числа фаз

Компетенция		Индикатор достижения компетенции
ПК-6	Способность разрабатывать проекты организации дорожного движения	ПК-6.4 Способен проектировать и применять технические средства организации дорожного движения для повышения безопасности и пропускной способности улично-дорожной сети

Задание
для проведения промежуточной аттестации
по дисциплине «Технические средства организации дорожного движения»

Проверяемые компетенции ПК-6.4

На перекрестке с высоким уровнем аварийности применяются светофоры типа Т.1 и П.1. Какие из технических средств организации дорожного движения необходимо применить для повышения безопасности движения. Проанализировать данную картограмму интенсивностей транспортных и пешеходных потоков на перекрестке, используя принципы пофазного разъезда, и определить число фаз для организации безопасного дорожного движения (рисунок 1 и таблица 1).

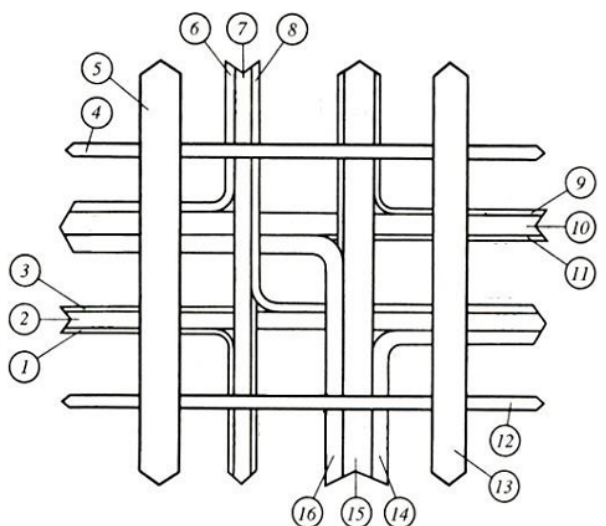


Рисунок 1 – Картограмма интенсивностей транспортных и пешеходных потоков

Таблица 1 – Направления движения с указанием интенсивностей

1 – 30 ед/ч	5 – 200 чел/ч	9 – 18 ед/ч	13 – 90 чел/ч
2 – 77 ед/ч	6 – 26 ед/ч	10 – 150 ед/ч	14 – 43 ед/ч
3 – 35 ед/ч	7 – 400 ед/ч	11 – 15 ед/ч	15 – 302 ед/ч
4 – 21 чел/ч	8 – 12 ед/ч	12 – 55 чел/ч	16 – 130 ед/ч

4. Файл и/или БТЗ с полным комплектом оценочных материалов прилагается.