

**ПРИЛОЖЕНИЕ А**  
**ФОНД ОЦЕНОЧНЫХ МАТЕРИАЛОВ ДЛЯ ПРОМЕЖУТОЧНОЙ АТТЕСТАЦИИ**  
**ПО ДИСЦИПЛИНЕ «Инженерная и компьютерная графика»**

**1. Перечень оценочных средств для компетенций, формируемых в результате освоения дисциплины**

| <b>Код контролируемой компетенции</b>                                                                                                                    | <b>Способ оценивания</b> | <b>Оценочное средство</b>                       |
|----------------------------------------------------------------------------------------------------------------------------------------------------------|--------------------------|-------------------------------------------------|
| ОПК-1: Способен применять естественнонаучные и общеинженерные знания, методы математического анализа и моделирования в профессиональной деятельности     | Экзамен                  | Комплект контролирующих материалов для экзамена |
| ОПК-4: Способен понимать принципы работы современных информационных технологий и использовать их для решения задач профессиональной деятельности         | Экзамен                  | Комплект контролирующих материалов для экзамена |
| ОПК-6: Способен участвовать в разработке технической документации с использованием стандартов, норм и правил, связанных с профессиональной деятельностью | Экзамен                  | Комплект контролирующих материалов для экзамена |

**2. Описание показателей и критериев оценивания компетенций, описание шкал оценивания**

Оцениваемые компетенции представлены в разделе «Перечень планируемых результатов обучения по дисциплине, соотнесенных с индикаторами достижения компетенций» рабочей программы дисциплины «Инженерная и компьютерная графика».

При оценивании сформированности компетенций по дисциплине «Инженерная и компьютерная графика» используется 100-балльная шкала.

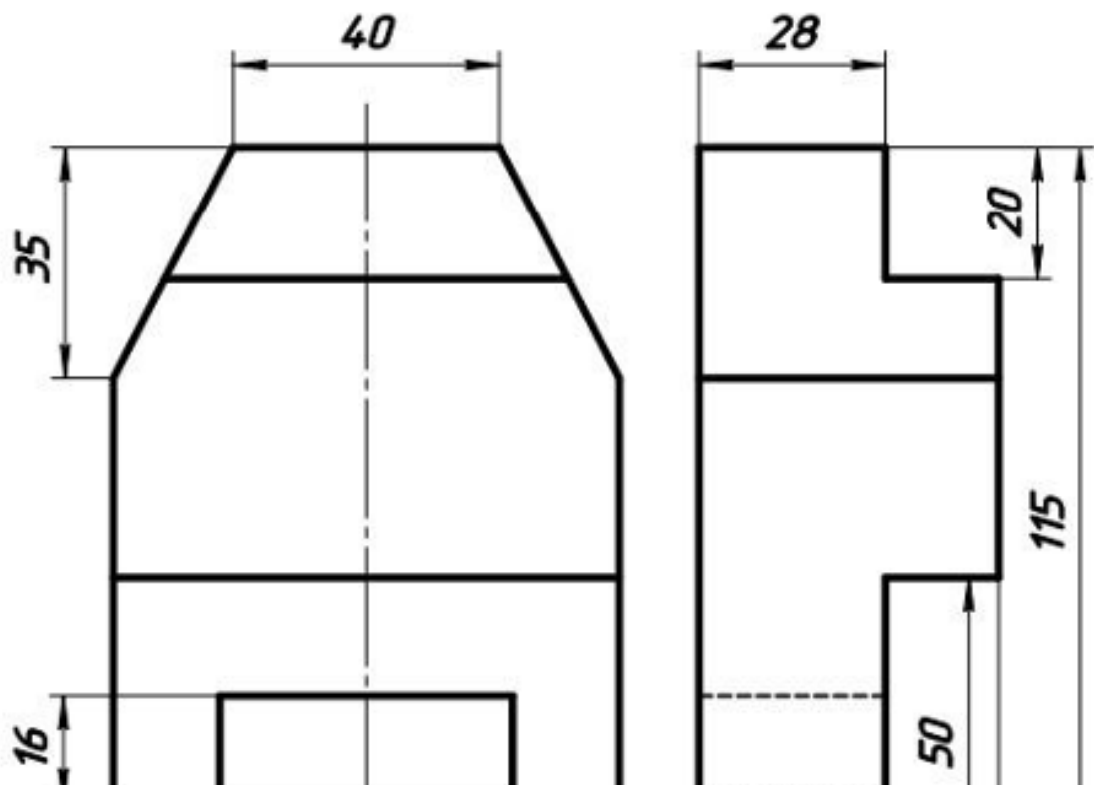
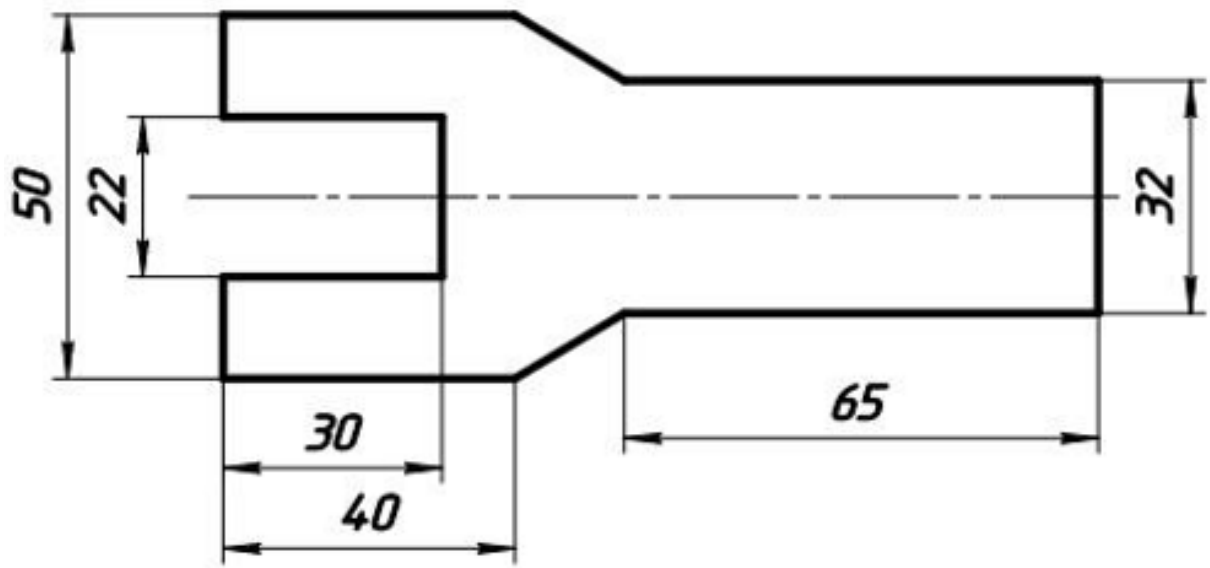
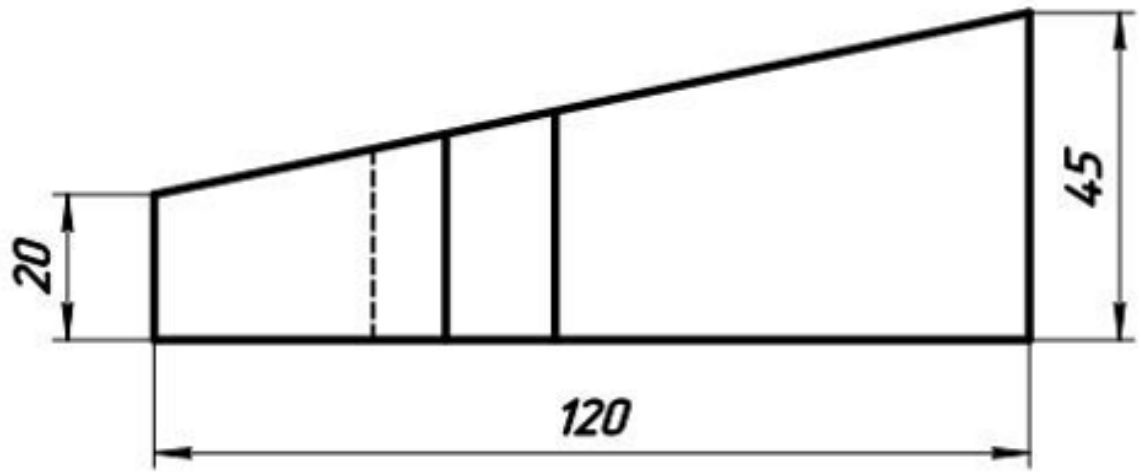
| <b>Критерий</b>                                                                                                                                                                                                                                         | <b>Оценка по 100-балльной шкале</b> | <b>Оценка по традиционной шкале</b> |
|---------------------------------------------------------------------------------------------------------------------------------------------------------------------------------------------------------------------------------------------------------|-------------------------------------|-------------------------------------|
| Студент освоил изучаемый материал (основной и дополнительный), системно и грамотно излагает его, осуществляет полное и правильное выполнение заданий в соответствии с индикаторами достижения компетенций, способен ответить на дополнительные вопросы. | 75-100                              | <i>Отлично</i>                      |
| Студент освоил изучаемый материал, осуществляет выполнение заданий в соответствии с индикаторами достижения компетенций с не принципиальными ошибками.                                                                                                  | 50-74                               | <i>Хорошо</i>                       |
| Студент демонстрирует освоение только основного материала, при выполнении заданий в соответствии с индикаторами                                                                                                                                         | 25-49                               | <i>Удовлетворительно</i>            |

|                                                                                                                                                              |     |                            |
|--------------------------------------------------------------------------------------------------------------------------------------------------------------|-----|----------------------------|
| достижения компетенций допускает отдельные ошибки, не способен систематизировать материал и делать выводы.                                                   |     |                            |
| Студент не освоил основное содержание изучаемого материала, задания в соответствии с индикаторами достижения компетенций не выполнены или выполнены неверно. | <25 | <i>Неудовлетворительно</i> |

### **3. Типовые контрольные задания или иные материалы, необходимые для оценки уровня достижения компетенций в соответствии с индикаторами**

*1.Участвуя в разработке технической документации, связанной с профессиональной деятельностью, применяя естественнонаучные и/или общеинженерные знания для решения задач профессиональной деятельности, применяя стандарты, нормы и правила в профессиональной деятельности, выбирая современные информационные технологии и программные средства при решении задач профессиональной деятельности и используя информационные технологии и программные средства при решении задач профессиональной деятельности, в системе автоматизации проектирования (AutoCAD, КОМПАС) по представленным двум видам детали выполнить третий вид, необходимые простые разрезы, нанести размеры согласно ГОСТ 2.307.*

| <b>Компетенция</b>                                                                                                                                      | <b>Индикатор достижения компетенции</b>                                                                          |
|---------------------------------------------------------------------------------------------------------------------------------------------------------|------------------------------------------------------------------------------------------------------------------|
| ОПК-1 Способен применять естественнонаучные и общеинженерные знания, методы математического анализа и моделирования в профессиональной деятельности     | ОПК-1.2 Применяет естественнонаучные и/или общеинженерные знания для решения задач профессиональной деятельности |
| ОПК-4 Способен понимать принципы работы современных информационных технологий и использовать их для решения задач профессиональной деятельности         | ОПК-4.1 Демонстрирует знание принципов современных информационных технологий                                     |
|                                                                                                                                                         | ОПК-4.2 Использует современные информационные технологии для решения задач профессиональной деятельности         |
| ОПК-6 Способен участвовать в разработке технической документации с использованием стандартов, норм и правил, связанных с профессиональной деятельностью | ОПК-6.1 Применяет стандарты, нормы и правила в профессиональной деятельности                                     |
|                                                                                                                                                         | ОПК-6.2 Участвует в разработке технической документации, связанной с профессиональной деятельностью              |

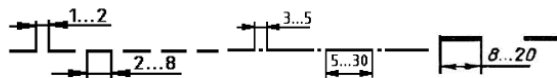


*2.Участвуя в разработке технической документации, связанной с профессиональной деятельностью, применяя естественнонаучные и/или общеинженерные знания для решения задач профессиональной деятельности, применяя стандарты, нормы и правила в профессиональной деятельности, перечислить основные форматы листов, основные масштабы увеличения и уменьшения, перечислить типы линий и их параметры, основные параметры шрифта при выполнении эскиза или рабочего чертежа детали.*

| <b>Компетенция</b>                                                                                                                                      | <b>Индикатор достижения компетенции</b>                                                                          |
|---------------------------------------------------------------------------------------------------------------------------------------------------------|------------------------------------------------------------------------------------------------------------------|
| ОПК-1 Способен применять естественнонаучные и общеинженерные знания, методы математического анализа и моделирования в профессиональной деятельности     | ОПК-1.2 Применяет естественнонаучные и/или общеинженерные знания для решения задач профессиональной деятельности |
| ОПК-6 Способен участвовать в разработке технической документации с использованием стандартов, норм и правил, связанных с профессиональной деятельностью | ОПК-6.1 Применяет стандарты, нормы и правила в профессиональной деятельности                                     |
|                                                                                                                                                         | ОПК-6.2 Участвует в разработке технической документации, связанной с профессиональной деятельностью              |

## Примеры задач

1. Участвуя в разработке технической документации, связанной с профессиональной деятельностью, применяя естественнонаучные и/или общинженерные знания для решения задач профессиональной деятельности, применяя стандарты, нормы и правила в профессиональной деятельности, описать представленные типы линий – их наименование, толщину, область применения.



2. Участвуя в разработке технической документации, связанной с профессиональной деятельностью, применяя естественнонаучные и/или общинженерные знания для решения задач профессиональной деятельности, применяя стандарты, нормы и правила в профессиональной деятельности, ответить какой тип линий необходимо использовать для вычерчивания видимого контура детали.

3. Участвуя в разработке технической документации, связанной с профессиональной деятельностью, применяя естественнонаучные и/или общинженерные знания для решения задач профессиональной деятельности, применяя стандарты, нормы и правила в профессиональной деятельности, ответить какой тип линий необходимо использовать для вычерчивания невидимого контура детали.

4. Участвуя в разработке технической документации, связанной с профессиональной деятельностью, применяя естественнонаучные и/или общинженерные знания для решения задач профессиональной деятельности, применяя стандарты, нормы и правила в профессиональной деятельности, ответить какой тип линий необходимо использовать для вычерчивания центральной оси детали.

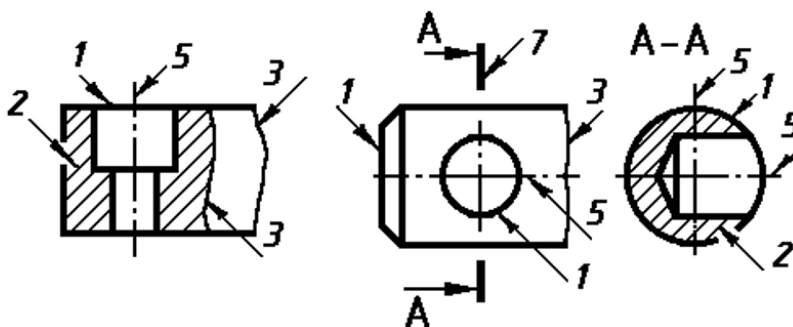
5. Участвуя в разработке технической документации, связанной с профессиональной деятельностью, применяя естественнонаучные и/или общинженерные знания для решения задач профессиональной деятельности, применяя стандарты, нормы и правила в профессиональной деятельности, перечислить основные форматы листов при выполнении эскиза или рабочего чертежа детали.

6. Участвуя в разработке технической документации, связанной с профессиональной деятельностью, применяя естественнонаучные и/или общинженерные знания для решения задач профессиональной деятельности, применяя стандарты, нормы и правила в профессиональной деятельности, перечислить основные масштабы увеличения и уменьшения при выполнении рабочего чертежа детали.

7. Участвуя в разработке технической документации, связанной с профессиональной деятельностью, применяя естественнонаучные и/или общинженерные знания для решения задач профессиональной деятельности, применяя стандарты, нормы и правила в профессиональной деятельности, перечислить основные параметры шрифта при выполнении эскиза или рабочего чертежа детали.

8. Участвуя в разработке технической документации, связанной с профессиональной деятельностью, применяя естественнонаучные и/или общинженерные знания для решения задач профессиональной деятельности, применяя стандарты, нормы и правила в профессиональной деятельности, перечислить основные форматы листов, основные масштабы увеличения и уменьшения, перечислить типы линий и их параметры, основные параметры шрифта при выполнении эскиза или рабочего чертежа детали.

9. Участвуя в разработке технической документации, связанной с профессиональной деятельностью, применяя естественнонаучные и/или общинженерные знания для решения задач профессиональной деятельности, применяя стандарты, нормы и правила в профессиональной деятельности, перечислить типы линий, используемые в представленных изображениях.



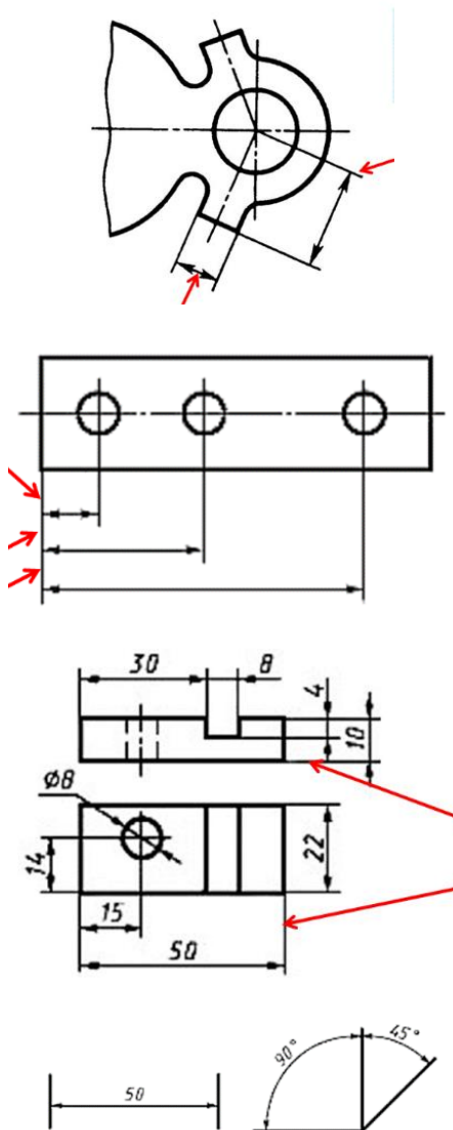
3. Участвуя в разработке технической документации, связанной с профессиональной деятельностью, применяя естественнонаучные и/или общинженерные знания для решения задач профессиональной деятельности, применяя стандарты, нормы и правила в профессиональной деятельности, описать общие рекомендации по нанесению размеров при выполнении эскиза или рабочего чертежа детали.

| Компетенция                                                                                                                           | Индикатор достижения компетенции                                                                                |
|---------------------------------------------------------------------------------------------------------------------------------------|-----------------------------------------------------------------------------------------------------------------|
| ОПК-1 Способен применять естественнонаучные и общинженерные знания, методы математического анализа и моделирования в профессиональной | ОПК-1.2 Применяет естественнонаучные и/или общинженерные знания для решения задач профессиональной деятельности |

|                                                                                                                                                         |                                                                                                     |
|---------------------------------------------------------------------------------------------------------------------------------------------------------|-----------------------------------------------------------------------------------------------------|
| деятельности                                                                                                                                            |                                                                                                     |
| ОПК-6 Способен участвовать в разработке технической документации с использованием стандартов, норм и правил, связанных с профессиональной деятельностью | ОПК-6.1 Применяет стандарты, нормы и правила в профессиональной деятельности                        |
|                                                                                                                                                         | ОПК-6.2 Участвует в разработке технической документации, связанной с профессиональной деятельностью |

#### Примеры задач

1. Участвуя в разработке технической документации, связанной с профессиональной деятельностью, применяя естественнонаучные и/или общинженерные знания для решения задач профессиональной деятельности, применяя стандарты, нормы и правила в профессиональной деятельности, описать общие рекомендации по нанесению размеров при выполнении эскиза или рабочего чертежа детали – элементы размера, длины отступов размерных линий, маркеры на концах размеров, размерные числа.



2. Участвуя в разработке технической документации, связанной с профессиональной деятельностью, применяя естественнонаучные и/или общинженерные знания для решения задач профессиональной деятельности, применяя стандарты, нормы и правила в профессиональной деятельности, вычертить примеры типов размеров, применяемых при выполнении эскиза или рабочего чертежа детали.

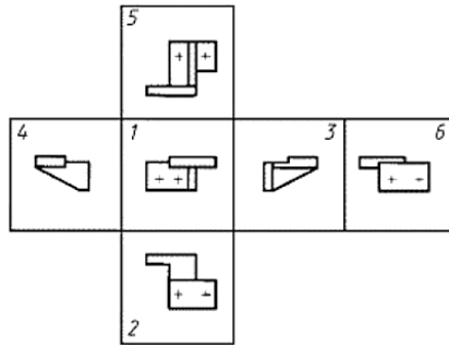
4. Участвуя в разработке технической документации, связанной с профессиональной деятельностью, применяя естественнонаучные и/или общинженерные знания для решения задач профессиональной деятельности, применяя стандарты, нормы и правила в

*профессиональной деятельности, дать определение вида детали, назвать какие виды используются на чертежах, перечислить основные виды и правила их расположения при выполнении эскиза или рабочего чертежа детали.*

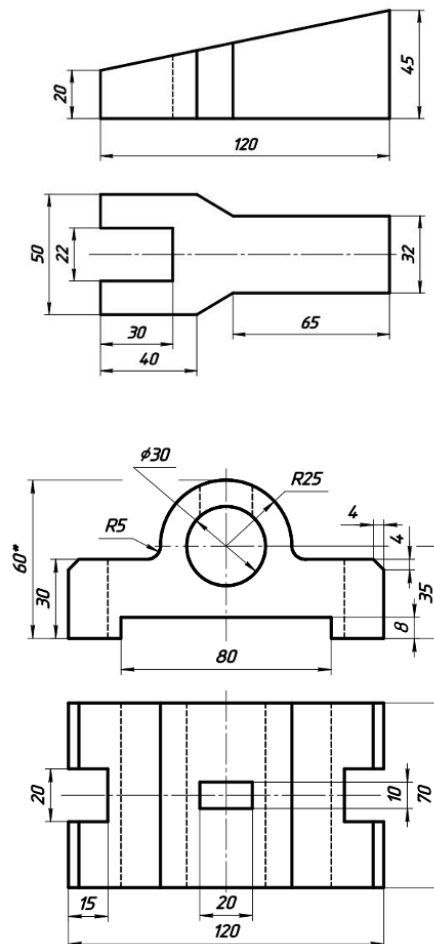
| <b>Компетенция</b>                                                                                                                                      | <b>Индикатор достижения компетенции</b>                                                                          |
|---------------------------------------------------------------------------------------------------------------------------------------------------------|------------------------------------------------------------------------------------------------------------------|
| ОПК-1 Способен применять естественнонаучные и общеинженерные знания, методы математического анализа и моделирования в профессиональной деятельности     | ОПК-1.2 Применяет естественнонаучные и/или общеинженерные знания для решения задач профессиональной деятельности |
| ОПК-6 Способен участвовать в разработке технической документации с использованием стандартов, норм и правил, связанных с профессиональной деятельностью | ОПК-6.1 Применяет стандарты, нормы и правила в профессиональной деятельности                                     |
|                                                                                                                                                         | ОПК-6.2 Участвует в разработке технической документации, связанной с профессиональной деятельностью              |

### Примеры задач

1. Участвуя в разработке технической документации, связанной с профессиональной деятельностью, применяя естественнонаучные и/или общинженерные знания для решения задач профессиональной деятельности, применяя стандарты, нормы и правила в профессиональной деятельности, дать определение вида детали, назвать какие виды используются на чертежах, перечислить основные виды и правила их расположения при выполнении эскиза или рабочего чертежа детали, назвать вид, являющийся главным.



2. Участвуя в разработке технической документации, связанной с профессиональной деятельностью, применяя естественнонаучные и/или общинженерные знания для решения задач профессиональной деятельности, применяя стандарты, нормы и правила в профессиональной деятельности, по представленным двум видам детали выполнить третий вид, нанести размеры согласно ГОСТ 2.307.



5. Применяя естественнонаучные и/или общинженерные знания для решения задач профессиональной деятельности, применяя стандарты, нормы и правила в профессиональной деятельности, выбирая современные информационные технологии и программные средства при решении задач профессиональной деятельности и используя информационные технологии и программные средства при решении задач

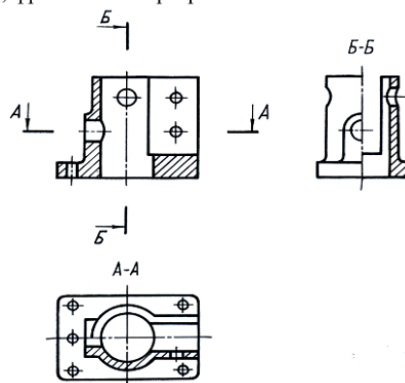


*профессиональной деятельности, выполнить необходимые сложные разрезы, сечения на эскизе или рабочем чертеже детали.*

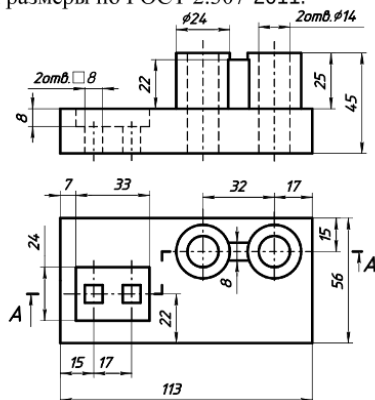
| <b>Компетенция</b>                                                                                                                                      | <b>Индикатор достижения компетенции</b>                                                                          |
|---------------------------------------------------------------------------------------------------------------------------------------------------------|------------------------------------------------------------------------------------------------------------------|
| ОПК-1 Способен применять естественнонаучные и общеинженерные знания, методы математического анализа и моделирования в профессиональной деятельности     | ОПК-1.2 Применяет естественнонаучные и/или общеинженерные знания для решения задач профессиональной деятельности |
| ОПК-4 Способен понимать принципы работы современных информационных технологий и использовать их для решения задач профессиональной деятельности         | ОПК-4.1 Демонстрирует знание принципов современных информационных технологий                                     |
|                                                                                                                                                         | ОПК-4.2 Использует современные информационные технологии для решения задач профессиональной деятельности         |
| ОПК-6 Способен участвовать в разработке технической документации с использованием стандартов, норм и правил, связанных с профессиональной деятельностью | ОПК-6.1 Применяет стандарты, нормы и правила в профессиональной деятельности                                     |

## Примеры задач

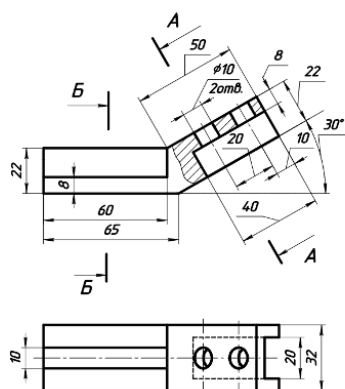
1. Применяя естественнонаучные и/или общинженерные знания для решения задач профессиональной деятельности, применяя стандарты, нормы и правила в профессиональной деятельности, выбирая современные информационные технологии и программные средства при решении задач профессиональной деятельности и используя информационные технологии и программные средства при решении задач профессиональной деятельности, дать определение вертикальным, профильным, фронтальным разрезам.



2. Применяя естественнонаучные и/или общинженерные знания для решения задач профессиональной деятельности, применяя стандарты, нормы и правила в профессиональной деятельности, выбирая современные информационные технологии и программные средства при решении задач профессиональной деятельности и используя информационные технологии и программные средства при решении задач профессиональной деятельности, выполнить разрез А-А на месте главного вида, нанести размеры по ГОСТ 2.307-2011.



3. Применяя естественнонаучные и/или общинженерные знания для решения задач профессиональной деятельности, применяя стандарты, нормы и правила в профессиональной деятельности, выбирая современные информационные технологии и программные средства при решении задач профессиональной деятельности и используя информационные технологии и программные средства при решении задач профессиональной деятельности, выполнить вынесенное А-А наложенное Б-Б сечения по ГОСТ 2.305-2008, нанести размеры по ГОСТ 2.307-2011.



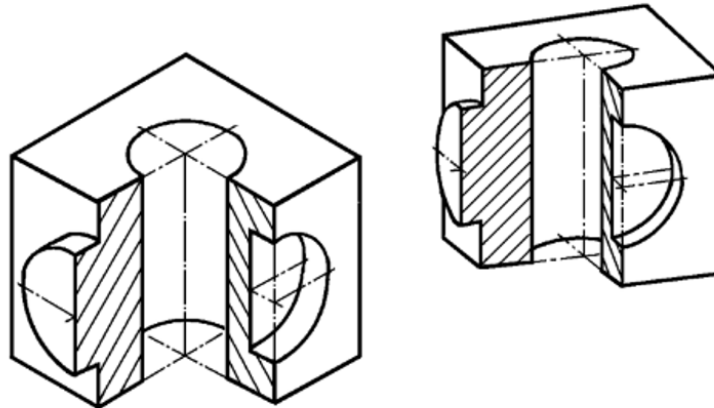
6. Применяя стандарты, нормы и правила в профессиональной деятельности, выбирая современные информационные технологии и программные средства при решении задач профессиональной деятельности и используя информационные технологии и программные средства при решении задач профессиональной деятельности,

*сформулировать теорему Польке, описать принцип получения аксонометрической проекции, перечислить виды аксонометрических проекций, назвать стандартные аксонометрические проекции, назвать действительные и приведенные коэффициенты стандартных аксонометрических проекций, построить овалы в изометрии и диметрии..*

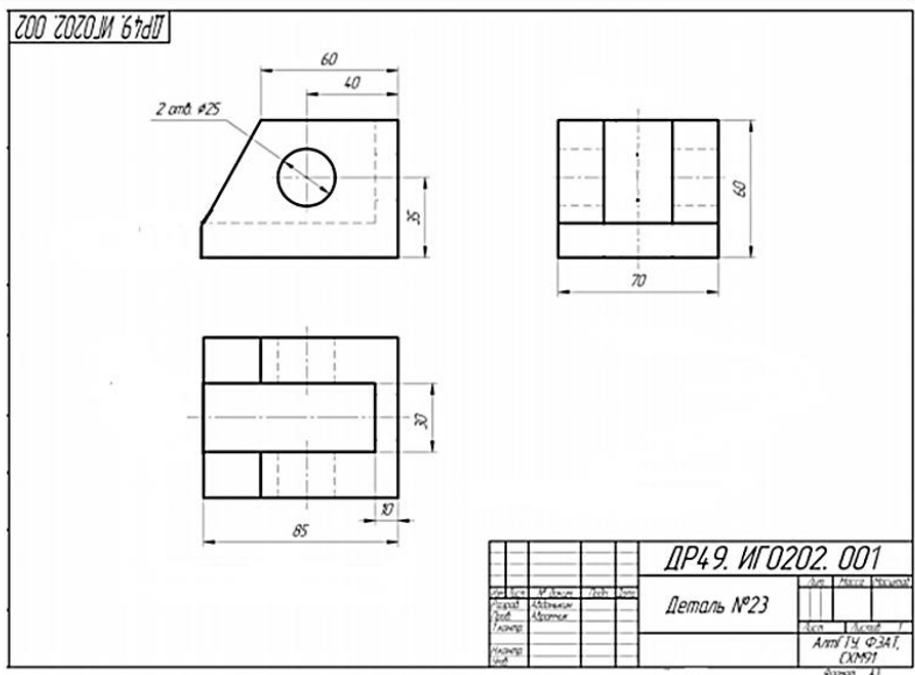
| <b>Компетенция</b>                                                                                                                                      | <b>Индикатор достижения компетенции</b>                                                                  |
|---------------------------------------------------------------------------------------------------------------------------------------------------------|----------------------------------------------------------------------------------------------------------|
| ОПК-4 Способен понимать принципы работы современных информационных технологий и использовать их для решения задач профессиональной деятельности         | ОПК-4.1 Демонстрирует знание принципов современных информационных технологий                             |
|                                                                                                                                                         | ОПК-4.2 Использует современные информационные технологии для решения задач профессиональной деятельности |
| ОПК-6 Способен участвовать в разработке технической документации с использованием стандартов, норм и правил, связанных с профессиональной деятельностью | ОПК-6.1 Применяет стандарты, нормы и правила в профессиональной деятельности                             |

### Примеры задач

1. Применяя стандарты, нормы и правила в профессиональной деятельности, выбирая современные информационные технологии и программные средства при решении задач профессиональной деятельности и используя информационные технологии и программные средства при решении задач профессиональной деятельности, назвать какой вид аксонометрии используется в примере.



2. Применяя стандарты, нормы и правила в профессиональной деятельности, выбирая современные информационные технологии и программные средства при решении задач профессиональной деятельности и используя информационные технологии и программные средства при решении задач профессиональной деятельности, построить аксонометрический чертеж детали по представленным видам.

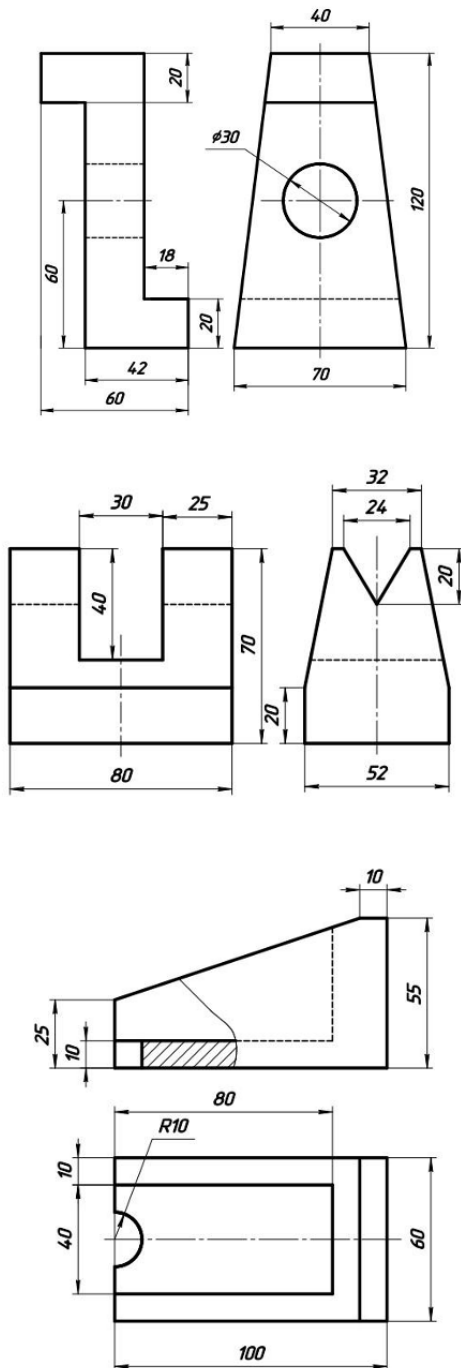


7. Выбирая современные информационные технологии и программные средства при решении задач профессиональной деятельности и используя информационные технологии и программные средства при решении задач профессиональной деятельности, в системе автоматизации проектирования (AutoCAD, КОМПАС) выполнить построение геометрических объектов (точка, отрезок, окружность), рассказать об свойствах объектов (примитивов), средствах обеспечения точности построений (режимы ОРТО, ШАГ, СЕТКА, объектная привязка), командах редактирования изображений, нанесения размеров, штриховки, текста, вычертить представленное изображение.

| Компетенция                                                                                                       | Индикатор достижения компетенции                                             |
|-------------------------------------------------------------------------------------------------------------------|------------------------------------------------------------------------------|
| ОПК-4 Способен понимать принципы работы современных информационных технологий и использовать их для решения задач | ОПК-4.1 Демонстрирует знание принципов современных информационных технологий |
|                                                                                                                   | ОПК-4.2 Использует современные                                               |

Примеры задач

Выбирая современные информационные технологии и программные средства при решении задач профессиональной деятельности и используя информационные технологии и программные средства при решении задач профессиональной деятельности, в системе автоматизации проектирования (AutoCAD, КОМПАС) вычертить одно из представленных изображений.



**4. Файл и/или БТЗ с полным комплектом оценочных материалов прилагается.**