

**ПРИЛОЖЕНИЕ А**  
**ФОНД ОЦЕНОЧНЫХ МАТЕРИАЛОВ ДЛЯ ПРОМЕЖУТОЧНОЙ АТТЕСТАЦИИ**  
**ПО ДИСЦИПЛИНЕ «Компьютерные технологии в электроэнергетике»**

**1. Перечень оценочных средств для компетенций, формируемых в результате освоения дисциплины**

<b>Код контролируемой компетенции</b>	<b>Способ оценивания</b>	<b>Оценочное средство</b>
ПК-1: Способен осуществлять анализ состояния и динамики показателей качества объектов деятельности с использованием необходимых методов и средств исследований	Курсовая работа; экзамен	Контролирующие материалы для защиты курсовой работы; комплект контролирующих материалов для экзамена
ПК-8: Способен управлять деятельностью по эксплуатации технических средств автоматизированных систем управления технологическим процессом передачи электрической энергии	Курсовая работа; экзамен	Контролирующие материалы для защиты курсовой работы; комплект контролирующих материалов для экзамена

**2. Описание показателей и критериев оценивания компетенций, описание шкал оценивания**

Оцениваемые компетенции представлены в разделе «Перечень планируемых результатов обучения по дисциплине, соотнесенных с индикаторами достижения компетенций» рабочей программы дисциплины «Компьютерные технологии в электроэнергетике».

При оценивании сформированности компетенций по дисциплине «Компьютерные технологии в электроэнергетике» используется 100-балльная шкала.

<b>Критерий</b>	<b>Оценка по 100-балльной шкале</b>	<b>Оценка по традиционной шкале</b>
Студент освоил изучаемый материал (основной и дополнительный), системно и грамотно излагает его, осуществляет полное и правильное выполнение заданий в соответствии с индикаторами достижения компетенций, способен ответить на дополнительные вопросы.	75-100	<i>Отлично</i>
Студент освоил изучаемый материал, осуществляет выполнение заданий в соответствии с индикаторами достижения компетенций с не принципиальными ошибками.	50-74	<i>Хорошо</i>
Студент демонстрирует освоение только основного материала, при выполнении заданий в соответствии с индикаторами	25-49	<i>Удовлетворительно</i>

достижения компетенций допускает отдельные ошибки, не способен систематизировать материал и делать выводы.		
Студент не освоил основное содержание изучаемого материала, задания в соответствии с индикаторами достижения компетенций не выполнены или выполнены неверно.	<25	<i>Неудовлетворительно</i>

### **3. Типовые контрольные задания или иные материалы, необходимые для оценки уровня достижения компетенций в соответствии с индикаторами**

*1.Задание на использование методов компьютерного анализа и специализированного программного обеспечения для исследования статических и динамических характеристик элементов полупроводниковой электроники*

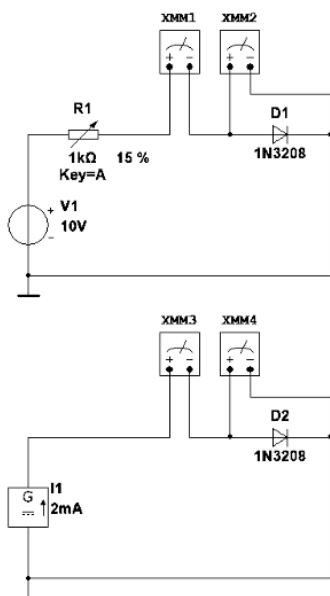
<b>Компетенция</b>	<b>Индикатор достижения компетенции</b>
ПК-1 Способен осуществлять анализ состояния и динамики показателей качества объектов деятельности с использованием необходимых методов и средств исследований	ПК-1.1 Применяет методы анализа состояния и динамики показателей качества объектов профессиональной деятельности

### ЗАДАНИЕ

для проверки сформированности компетенции **ПК-1** «Способен осуществлять анализ состояния и динамики показателей качества объектов деятельности с использованием необходимых методов и средств исследований» индикатора достижения компетенции **ПК-1.1** «Применяет методы анализа состояния и динамики показателей качества объектов профессиональной деятельности»

Для заданного полупроводникового выпрямительного диода марки 1N3600 при помощи системы компьютерного моделирования электронных схем «Multisim 10.1»:

- составить принципиальные схемы для анализа характеристик, аналогичные приведённым на рисунке;
- получить вольтамперные характеристики диода при прямом и обратном включении;
- по полученным графикам вольтамперных характеристик провести анализ прямого динамического и статического сопротивлений диода, а также определить динамическое обратное сопротивление.



*2.Задание на применение методов расчёта исследование показателей молниезащиты заданного объекта с использованием компьютерных технологий и специализированного программного обеспечения*

Компетенция	Индикатор достижения компетенции
ПК-1 Способен осуществлять анализ состояния и динамики показателей качества объектов деятельности с использованием необходимых методов и средств исследований	ПК-1.2 Применяет методы и средства исследования заданных показателей объектов профессиональной деятельности

### ЗАДАНИЕ

для проверки сформированности компетенции **ПК-1** «Способен осуществлять анализ состояния и динамики показателей качества объектов деятельности с использованием необходимых методов и средств исследований» индикатора достижения компетенции **ПК-1.2** «Применяет методы и средства исследования заданных показателей объектов профессиональной деятельности»

В соответствии с методом расчёта, приведённым в СО 153-34.21.122-2003 «Инструкция по устройству молниезащиты зданий, сооружений и промышленных коммуникаций», и на основании исходных данных, заданных в таблице, произвести исследование показателей молниезащиты заданного объекта с использованием компьютерных технологий и специализированного программного обеспечения для расчета зон молниезащиты.

Место расположения объекта	Характеристика защищаемого объекта		Размеры объекта, м		
	Зона класса взрывопожароопасности	Тип здания	<i>L</i>	<i>S</i>	<i>H</i>
Архангельск	В-I	цех	70	6	6

*3.Задание на расчёт параметров заземляющих устройств повторного заземления нулевого проводника линий электропередачи с использованием компьютерных технологий и специализированного программного обеспечения*

Компетенция	Индикатор достижения компетенции
ПК-8 Способен управлять деятельностью по эксплуатации технических средств автоматизированных систем технологическим процессом передачи электрической энергии	ПК-8.1 Описывает систему ППР для линий электропередачи

### ЗАДАНИЕ

для проверки сформированности компетенции **ПК-8** «Способен управлять деятельностью по эксплуатации технических средств автоматизированных систем управления технологическим процессом передачи электрической энергии» индикатора достижения компетенции **ПК-8.1** «Описывает систему ППР для линий электропередачи»

На основании исходных данных, заданных в таблице, произвести расчёт и проверку правильности выбора параметров заземляющих устройств повторного заземления нулевого проводника линии электропередачи номинальным напряжением 380 В с использованием компьютерных технологий и специализированного программного обеспечения «Заземление v. 3.2».

Параметр	Значение
Верхний слой грунта	Чернозём
Толщина верхнего слоя грунта, м	0,4
Нижний слой грунта	Лёсс
Расположение электроустановки	Центральный ФО

*4.Задание на анализ электрических нагрузок электротехнического оборудования средствами специализированного программного обеспечения и принятие управленческих решений по симметрированию электрических нагрузок в трёхфазной сети напряжением 220/380 В*

<b>Компетенция</b>	<b>Индикатор достижения компетенции</b>
ПК-8 Способен управлять деятельностью по эксплуатации технических средств автоматизированных систем управления технологическим процессом передачи электрической энергии	ПК-8.2 Способен анализировать работу электротехнического оборудования при его эксплуатации и принимать управленческие решения

### **ЗАДАНИЕ**

для проверки сформированности компетенции **ПК-8** «Способен управлять деятельностью по эксплуатации технических средств автоматизированных систем управления технологическим процессом передачи электрической энергии» индикатора достижения компетенции **ПК-8.2** «Способен анализировать работу электротехнического оборудования при его эксплуатации и принимать управленческие решения»

В демонстрационном режиме работы системы автоматизированного проектирования «NanoCAD Электро» осуществить расчёт электрических нагрузок по методу РТМ 36.18.32.4-92 электротехнического оборудования, параметры которого заданы в таблице, а значения коэффициентов мощности и использования задать из базы данных «NanoCAD Электро».

На основании полученных результатов принять управленческие решения по симметрированию электрических нагрузок в трёхфазной системе 220/380 В.

<b>№ п/п</b>	<b>Наименование электроприёмника</b>	<b>Количество, шт.</b>	<b>Мощность, Вт</b>
1	Сплит-система	2	700
2	Бойлер	1	8500
3	Калорифер	3	1500

*5.Задание на использование методов компьютерного анализа и специализированного программного обеспечения для исследования статических и динамических характеристик элементов полупроводниковой электроники*

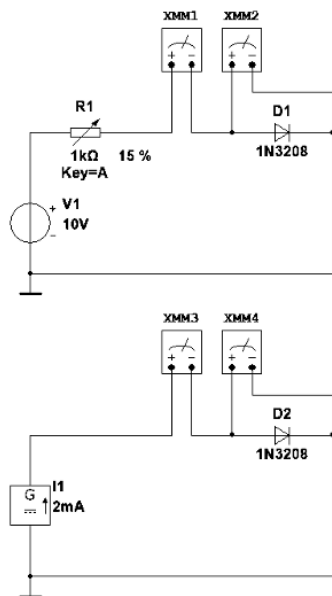
<b>Компетенция</b>	<b>Индикатор достижения компетенции</b>
ПК-1 Способен осуществлять анализ состояния и динамики показателей качества объектов деятельности с использованием необходимых методов и средств исследований	ПК-1.1 Применяет методы анализа состояния и динамики показателей качества объектов профессиональной деятельности

### ЗАДАНИЕ

для проверки сформированности компетенции **ПК-1** «Способен осуществлять анализ состояния и динамики показателей качества объектов деятельности с использованием необходимых методов и средств исследований» индикатора достижения компетенции **ПК-1.1** «Применяет методы анализа состояния и динамики показателей качества объектов профессиональной деятельности»

Для заданного полупроводникового выпрямительного диода марки 1N1200С при помощи системы компьютерного моделирования электронных схем «Multisim 10.1»:

- составить принципиальные схемы для анализа характеристик, аналогичные приведённым на рисунке;
- получить вольтамперные характеристики диода при прямом и обратном включении;
- по полученным графикам вольтамперных характеристик провести анализ прямого динамического и статического сопротивлений диода, а также определить динамическое обратное сопротивление.



*6.Задание на применение методов расчёта исследование показателей молниезащиты заданного объекта с использованием компьютерных технологий и специализированного программного обеспечения*

Компетенция	Индикатор достижения компетенции
ПК-1 Способен осуществлять анализ состояния и динамики показателей качества объектов деятельности с использованием необходимых методов и средств исследований	ПК-1.2 Применяет методы и средства исследования заданных показателей объектов профессиональной деятельности

### ЗАДАНИЕ

для проверки сформированности компетенции **ПК-1** «Способен осуществлять анализ состояния и динамики показателей качества объектов деятельности с использованием необходимых методов и средств исследований» индикатора достижения компетенции **ПК-1.2** «Применяет методы и средства исследования заданных показателей объектов профессиональной деятельности»

В соответствии с методом расчёта, приведённым в СО 153-34.21.122-2003 «Инструкция по устройству молниезащиты зданий, сооружений и промышленных коммуникаций», и на основании исходных данных, заданных в таблице, произвести исследование показателей молниезащиты заданного объекта с использованием компьютерных технологий и специализированного программного обеспечения для расчета зон молниезащиты.

Место расположения объекта	Характеристика защищаемого объекта		Размеры объекта, м		
	Зона класса взрыво-пожаро-опасности	Тип здания	<i>L</i>	<i>S</i>	<i>H</i>
Псков	II-III	жил дом	80	10	8

*7.Задание на расчёт параметров заземляющих устройств повторного заземления нулевого проводника линий электропередачи с использованием компьютерных технологий и специализированного программного обеспечения*

Компетенция	Индикатор достижения компетенции
ПК-8 Способен управлять деятельностью по эксплуатации технических средств автоматизированных систем управления технологическим процессом передачи электрической энергии	ПК-8.1 Описывает систему ППР для линий электропередачи

### ЗАДАНИЕ

для проверки сформированности компетенции **ПК-8** «Способен управлять деятельностью по эксплуатации технических средств автоматизированных систем управления технологическим процессом передачи электрической энергии» индикатора достижения компетенции **ПК-8.1** «Описывает систему ППР для линий электропередачи»

На основании исходных данных, заданных в таблице, произвести расчёт и проверку правильности выбора параметров заземляющих устройств повторного заземления нулевого проводника линии электропередачи номинальным напряжением 380 В с использованием компьютерных технологий и специализированного программного обеспечения «Заземление v. 3.2».

Параметр	Значение
Верхний слой грунта	Почва садовая
Толщина верхнего слоя грунта, м	0,3
Нижний слой грунта	Песок
Расположение электроустановки	Сибирский ФО

*8.Задание на анализ электрических нагрузок электротехнического оборудования средствами специализированного программного обеспечения и принятие управленческих решений по симметрированию электрических нагрузок в трёхфазной сети напряжением 220/380 В*

Компетенция	Индикатор достижения компетенции
ПК-8 Способен управлять деятельностью по эксплуатации технических средств автоматизированных систем управления технологическим процессом передачи электрической энергии	ПК-8.2 Способен анализировать работу электротехнического оборудования при его эксплуатации и принимать управленческие решения



### ЗАДАНИЕ

для проверки сформированности компетенции **ПК-8** «Способен управлять деятельностью по эксплуатации технических средств автоматизированных систем управления технологическим процессом передачи электрической энергии» индикатора достижения компетенции **ПК-8.2** «Способен анализировать работу электротехнического оборудования при его эксплуатации и принимать управленческие решения»

В демонстрационном режиме работы системы автоматизированного проектирования «NanoCAD Электро» осуществить расчёт электрических нагрузок по методу НТП-96 электротехнического оборудования, параметры которого заданы в таблице, а значения коэффициентов мощности и использования задать из базы данных «NanoCAD Электро».

На основании полученных результатов принять управленческие решения по симметрированию электрических нагрузок в трёхфазной системе 220/380 В.

№ п/п	Наименование электроприёмника	Количество, шт.	Мощность, Вт
1	Сушильный шкаф	5	1100
2	Выпрямитель полупроводниковый	2	1500
3	Сварочная машина	3	4500

*9.Задание на использование методов компьютерного анализа и специализированного программного обеспечения для исследования статических и динамических характеристик элементов полупроводниковой электроники*

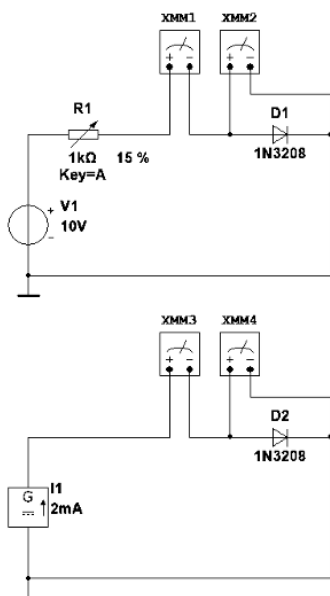
Компетенция	Индикатор достижения компетенции
ПК-1 Способен осуществлять анализ состояния и динамики показателей качества объектов деятельности с использованием необходимых методов и средств исследований	ПК-1.1 Применяет методы анализа состояния и динамики показателей качества объектов профессиональной деятельности

### ЗАДАНИЕ

для проверки сформированности компетенции **ПК-1** «Способен осуществлять анализ состояния и динамики показателей качества объектов деятельности с использованием необходимых методов и средств исследований» индикатора достижения компетенции **ПК-1.1** «Применяет методы анализа состояния и динамики показателей качества объектов профессиональной деятельности»

Для заданного полупроводникового выпрямительного диода марки 1N4004 при помощи системы компьютерного моделирования электронных схем «Multisim 10.1»:

- составить принципиальные схемы для анализа характеристик, аналогичные приведённым на рисунке;
- получить вольтамперные характеристики диода при прямом и обратном включении;
- по полученным графикам вольтамперных характеристик провести анализ прямого динамического и статического сопротивлений диода, а также определить динамическое обратное сопротивление.



*10.Задание на применение методов расчёта исследование показателей молниезащиты заданного объекта с использованием компьютерных технологий и специализированного программного обеспечения*

Компетенция	Индикатор достижения компетенции
ПК-1 Способен осуществлять анализ состояния и динамики показателей качества объектов деятельности с использованием необходимых методов и средств исследований	ПК-1.2 Применяет методы и средства исследования заданных показателей объектов профессиональной деятельности

### ЗАДАНИЕ

для проверки сформированности компетенции **ПК-1** «Способен осуществлять анализ состояния и динамики показателей качества объектов деятельности с использованием необходимых методов и средств исследований» индикатора достижения компетенции **ПК-1.2** «Применяет методы и средства исследования заданных показателей объектов профессиональной деятельности»

В соответствии с методом расчёта, приведённым в СО 153-34.21.122-2003 «Инструкция по устройству молниезащиты зданий, сооружений и промышленных коммуникаций», и на основании исходных данных, заданных в таблице, произвести исследование показателей молниезащиты заданного объекта с использованием компьютерных технологий и специализированного программного обеспечения для расчёта зон молниезащиты.

Место расположения объекта	Характеристика защищаемого объекта		Размеры объекта, м			
	Зона класса взрывопожароопасности	Тип здания	<i>L</i>	<i>S</i>	<i>H</i>	$\frac{D_{верх}}{D_{назем}}$
Норильск	П-П	водонапорная башня	-	-	12	2/4

*11.Задание на расчёт параметров заземляющих устройств повторного заземления нулевого проводника линий электропередачи с использованием компьютерных технологий и специализированного программного обеспечения*

Компетенция	Индикатор достижения компетенции
ПК-8 Способен управлять деятельностью по эксплуатации технических средств автоматизированных систем управления технологическим процессом передачи электрической энергии	ПК-8.1 Описывает систему ППР для линий электропередачи

### ЗАДАНИЕ

для проверки сформированности компетенции **ПК-8** «Способен управлять деятельностью по эксплуатации технических средств автоматизированных систем управления технологическим процессом передачи электрической энергии» индикатора достижения компетенции **ПК-8.1** «Описывает систему ППР для линий электропередачи»

На основании исходных данных, заданных в таблице, произвести расчёт и проверку правильности выбора параметров заземляющих устройств повторного заземления нулевого проводника линии электропередачи номинальным напряжением 380 В с использованием компьютерных технологий и специализированного программного обеспечения «Заземление v. 3.2».

Параметр	Значение
Верхний слой грунта	Супесь
Толщина верхнего слоя грунта, м	0,5
Нижний слой грунта	Сланец
Расположение электроустановки	Южный ФО

12.Задание на анализ электрических нагрузок электротехнического оборудования средствами специализированного программного обеспечения и принятие управленческих решений по симметрированию электрических нагрузок в трёхфазной сети напряжением 220/380 В

Компетенция	Индикатор достижения компетенции
ПК-8 Способен управлять деятельностью по эксплуатации технических средств автоматизированных систем управления технологическим процессом передачи электрической энергии	ПК-8.2 Способен анализировать работу электротехнического оборудования при его эксплуатации и принимать управленческие решения

### ЗАДАНИЕ

для проверки сформированности компетенции **ПК-8** «Способен управлять деятельностью по эксплуатации технических средств автоматизированных систем управления технологическим процессом передачи электрической энергии» индикатора достижения компетенции **ПК-8.2** «Способен анализировать работу электротехнического оборудования при его эксплуатации и принимать управленческие решения»

В демонстрационном режиме работы системы автоматизированного проектирования «НапоСАД Электро» осуществить расчёт электрических нагрузок по методу ТЭП электротехнического оборудования, параметры которого заданы в таблице, а значения коэффициентов мощности и использования задать из базы данных «НапоСАД Электро».

На основании полученных результатов принять управленческие решения по симметрированию электрических нагрузок в трёхфазной сети напряжением 220/380 В.

№ п/п	Наименование электроприёмника	Количество, шт.	Мощность, Вт
1	Кран грейферный	1	6200
2	Шкаф сушильный	3	1000
3	Установка вакуум-пропиточная	2	1500

**4. Файл и/или БТЗ с полным комплектом оценочных материалов прилагается.**