

**ПРИЛОЖЕНИЕ А**  
**ФОНД ОЦЕНОЧНЫХ МАТЕРИАЛОВ ДЛЯ ПРОМЕЖУТОЧНОЙ АТТЕСТАЦИИ**  
**ПО ДИСЦИПЛИНЕ «Электромагнитная совместимость»**

**1. Перечень оценочных средств для компетенций, формируемых в результате освоения дисциплины**

<b>Код контролируемой компетенции</b>	<b>Способ оценивания</b>	<b>Оценочное средство</b>
ПК-2: Способен осуществлять ведение режимов работы технологического электрооборудования	Зачет	Комплект контролирующих материалов для зачета
ПК-6: Способен осуществлять оперативное управление объектами профессиональной деятельности	Зачет	Комплект контролирующих материалов для зачета

**2. Описание показателей и критериев оценивания компетенций, описание шкал оценивания**

Оцениваемые компетенции представлены в разделе «Перечень планируемых результатов обучения по дисциплине, соотнесенных с индикаторами достижения компетенций» рабочей программы дисциплины «Электромагнитная совместимость».

При оценивании сформированности компетенций по дисциплине «Электромагнитная совместимость» используется 100-балльная шкала.

<b>Критерий</b>	<b>Оценка по 100-балльной шкале</b>	<b>Оценка по традиционной шкале</b>
Студент освоил изучаемый материал, выполняет задания в соответствии с индикаторами достижения компетенций, может допускать отдельные ошибки.	25-100	<i>Зачтено</i>
Студент не освоил основное содержание изученного материала, задания в соответствии с индикаторами достижения компетенций не выполнены или выполнены неверно.	0-24	<i>Не зачтено</i>

**3. Типовые контрольные задания или иные материалы, необходимые для оценки уровня достижения компетенций в соответствии с индикаторами**

*1.Расчёт параметров режимов работы электрооборудования, организация оперативно-технологического управления работой электрооборудования*

<b>Компетенция</b>	<b>Индикатор достижения компетенции</b>
ПК-2 Способен осуществлять ведение режимов работы технологического электрооборудования	ПК-2.1 Осуществляет подготовку и выполняет расчёт параметров режимов работы объектов профессиональной деятельности
ПК-6 Способен осуществлять оперативное	ПК-6.1 Способен применять принципы

управление объектами профессиональной деятельности	организации оперативно-технологического управления работой электрооборудования объектов профессиональной деятельности
--	---

## ФОНД ОЦЕНОЧНЫХ МАТЕРИАЛОВ

### Задания для проверки выполнения ИДК

#### Задание 1

Компьютерное моделирование кондуктивных ЭМП для трехфазной цепи с использованием коммутационных устройств при однофазном коротком замыкании на нулевой провод

Применяя принципы организации оперативно-технологического управления работой электрооборудования выполнить расчет параметров режимов работы объектов электроэнергетики. Определить ток короткого замыкания для трехфазной цепи при однофазном коротком замыкании на нулевой провод.

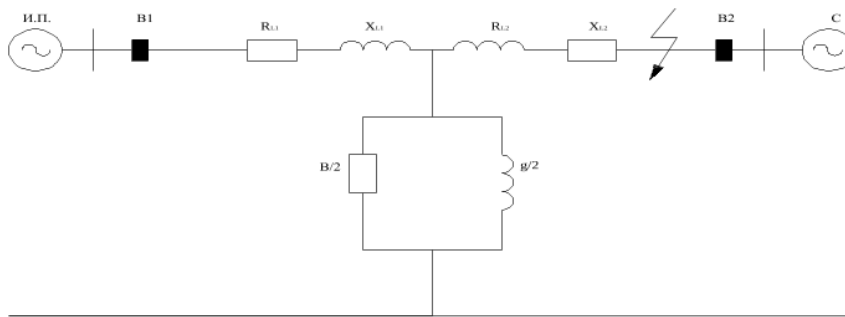


Рисунок 1 – Однолинейная электрическая схема замещения трехфазной линии электропередач напряжением 110 кВ с однофазным коротким замыканием

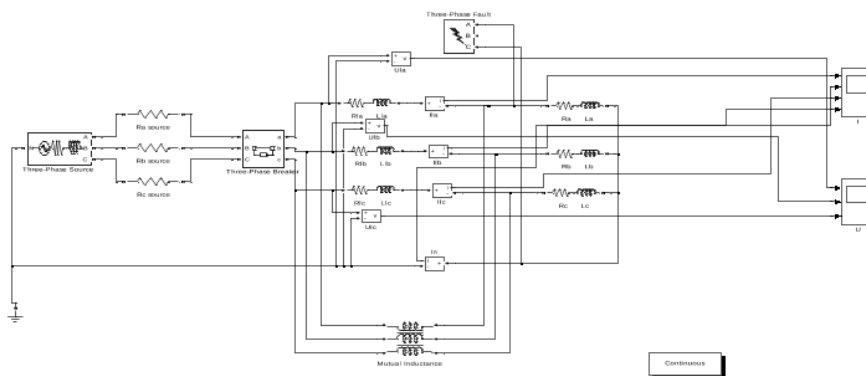


Рисунок 2 – Имитационная модель линии электропередач напряжением 110 кВ, соответствующая принципиальной схеме замещения с однофазным коротким замыканием.

*2.Расчёт параметров режимов работы электрооборудования,  
организация оперативно-технологического управления работой электрооборудования*

<b>Компетенция</b>	<b>Индикатор достижения компетенции</b>
ПК-2 Способен осуществлять ведение режимов работы технологического электрооборудования	ПК-2.1 Осуществляет подготовку и выполняет расчёт параметров режимов работы объектов профессиональной деятельности
ПК-6 Способен осуществлять оперативное управление объектами профессиональной деятельности	ПК-6.1 Способен применять принципы организации оперативно-технологического управления работой электрооборудования объектов профессиональной деятельности

## ФОНД ОЦЕНОЧНЫХ МАТЕРИАЛОВ

### Задания для поверки выполнения ИДК

#### Задание 2

Компьютерное моделирование кондуктивных ЭМП для трехфазной цепи с использованием коммутационных устройств при двухфазном коротком замыкании.

Применяя принципы организации оперативно-технологического управления работой электрооборудования выполнить расчет параметров и режимов работы объектов электроэнергетики. Определить ток короткого замыкания для ЛЭП 110 кВ длиной 100 км при двухфазном коротком замыкании.

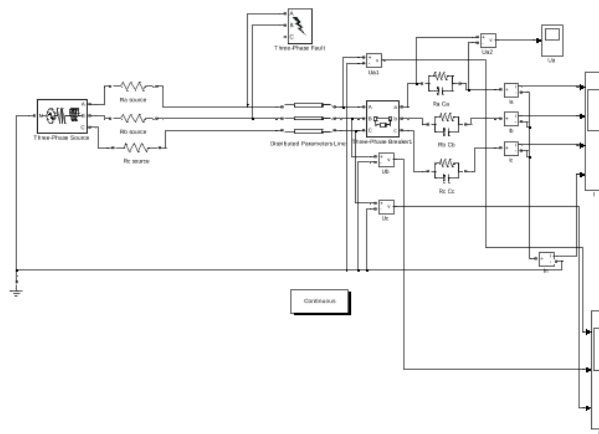


Рисунок 1 – Имитационная модель ЛЭП 110 кВ длиной 100 км при двухфазном коротком замыкании.

*3.Расчёт параметров режимов работы электрооборудования,  
организация оперативно-технологического управления работой электрооборудования*

<b>Компетенция</b>	<b>Индикатор достижения компетенции</b>
ПК-2 Способен осуществлять ведение режимов работы технологического электрооборудования	ПК-2.1 Осуществляет подготовку и выполняет расчёт параметров режимов работы объектов профессиональной деятельности
ПК-6 Способен осуществлять оперативное управление объектами профессиональной деятельности	ПК-6.1 Способен применять принципы организации оперативно-технологического управления работой электрооборудования объектов профессиональной деятельности

## ФОНД ОЦЕНОЧНЫХ МАТЕРИАЛОВ

### Задания для поверки выполнения ИДК

#### Задание 3

Исследование влияния кондуктивных ЭМП при переходных процессах, полученных в линии с сосредоточенными параметрами и в линии с распределенными параметрами

Применяя принципы организации оперативно-технологического управления работой электрооборудования выполнить расчет параметров режимов работы объектов электроэнергетики. Построить осциллограммы токов фазы А линии с распределенными параметрами и линии с сосредоточенными параметрами.

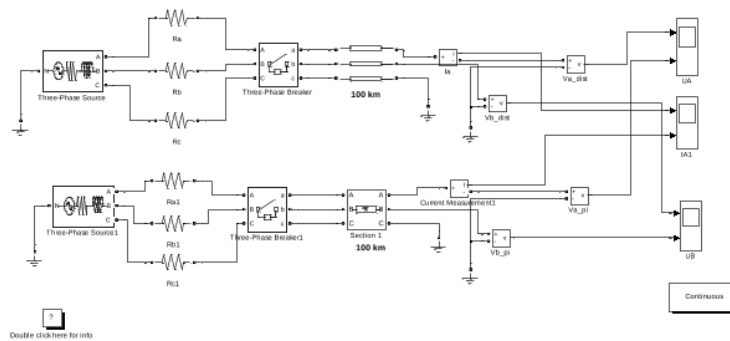


Рисунок 1 – Имитационные модели ЛЭП 110 кВ длиной 100 км с распределенными параметрами и с сосредоточенными параметрами

*4.Расчёт параметров режимов работы электрооборудования,  
организация оперативно-технологического управления работой электрооборудования*

<b>Компетенция</b>	<b>Индикатор достижения компетенции</b>
ПК-2 Способен осуществлять ведение режимов работы технологического электрооборудования	ПК-2.1 Осуществляет подготовку и выполняет расчёт параметров режимов работы объектов профессиональной деятельности
ПК-6 Способен осуществлять оперативное управление объектами профессиональной деятельности	ПК-6.1 Способен применять принципы организации оперативно-технологического управления работой электрооборудования объектов профессиональной деятельности



# ФОНД ОЦЕНОЧНЫХ МАТЕРИАЛОВ

## Задания для проверки выполнения ИДК

### Задание 4

Компьютерное моделирование влияния на работу защиты ВЛ 0,38 кВ и ВЛЭП 110 кВ

Применяя принципы организации оперативно-технологического управления работой электрооборудования выполнить расчет параметров и режимов работы объектов электроэнергетики. Построить зависимость токов, индуктированных в проводах ВЛ-0,38 кВ при электрическом влиянии высоковольтной линии ВЛЭП 110 кВ от ширины сближения

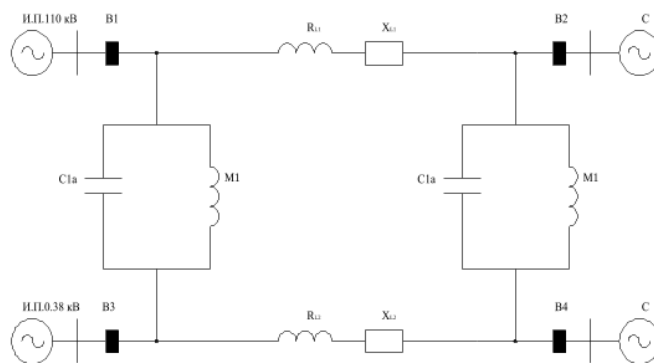


Рисунок 1 – Однолинейная электрическая схема замещения влияния высоковольтной воздушной линии электропередач напряжением 110 кВ на воздушную линию напряжением 0,38 кВ

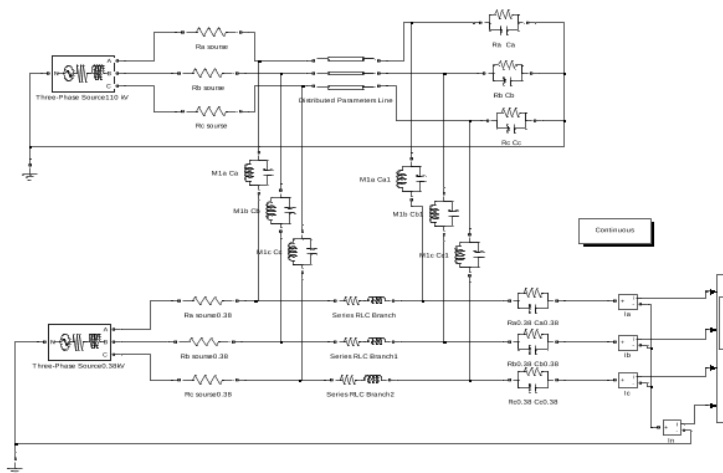


Рисунок 2 – Имитационная модель влияния ВЛЭП 110 кВ на ЛЭП 0,38кВ

*5.Расчёт параметров режимов работы электрооборудования, организация оперативно-технологического управления работой электрооборудования*

<b>Компетенция</b>	<b>Индикатор достижения компетенции</b>
ПК-2 Способен осуществлять ведение режимов работы технологического электрооборудования	ПК-2.1 Осуществляет подготовку и выполняет расчёт параметров режимов работы объектов профессиональной деятельности
ПК-6 Способен осуществлять оперативное управление объектами профессиональной деятельности	ПК-6.1 Способен применять принципы организации оперативно-технологического управления работой электрооборудования объектов профессиональной деятельности

**ФОНД ОЦЕНОЧНЫХ МАТЕРИАЛОВ**

**Задания для проверки выполнения ИДК**

**Задание 5**

Анализ коэффициентов несинусоидальности кривой тока.

Рассчитать коэффициент несинусоидальности кривой тока

$$i(t) = 86 \sin \omega t + 52 \sin 2\omega t - 22 \sin 3\omega t + 19 \sin 4\omega t - 15 \sin 5\omega t + 11 \sin 6\omega t - 8 \sin 7\omega t + 4 \sin 8\omega t + 2 \sin 9\omega t \text{ (A)}$$

Пояснить влияние несинусоидальности кривой тока на работу различного электрооборудования и обосновать способы снижения коэффициента несинусоидальности.

*6.Расчёт параметров режимов работы электрооборудования, организация оперативно-технологического управления работой электрооборудования*

<b>Компетенция</b>	<b>Индикатор достижения компетенции</b>
ПК-2 Способен осуществлять ведение режимов работы технологического электрооборудования	ПК-2.1 Осуществляет подготовку и выполняет расчёт параметров режимов работы объектов профессиональной деятельности
ПК-6 Способен осуществлять оперативное управление объектами профессиональной деятельности	ПК-6.1 Способен применять принципы организации оперативно-технологического управления работой электрооборудования объектов профессиональной деятельности

## ФОНД ОЦЕНОЧНЫХ МАТЕРИАЛОВ

Задания для проверки выполнения ИДК

Задание 6

Анализ коэффициентов несинусоидальности кривой тока.

Применяя принципы организации оперативно-технологического управления работой электрооборудования выполнить расчет параметров и режимов работы объектов электроэнергетики.

Рассчитать следующие коэффициенты несинусоидальности кривой тока:

- коэффициент несинусоидальности четных гармоник;
- коэффициент несинусоидальности нечетных гармоник, не кратным трем;
- коэффициент несинусоидальности нечетных гармоник, кратным трем

$$i(t) = 86 \sin \omega t + 52 \sin 2\omega t - 22 \sin 3\omega t + 19 \sin 4\omega t - 15 \sin 5\omega t + 11 \sin 6\omega t - 8 \sin 7\omega t + 4 \sin 8\omega t + 2 \sin 9\omega t \text{ (A)}$$

Пояснить влияние этих гармонических составляющих на работу различного оборудования.

*7.Расчёт параметров режимов работы электрооборудования, организация оперативно-технологического управления работой электрооборудования*

Компетенция	Индикатор достижения компетенции
ПК-2 Способен осуществлять ведение режимов работы технологического электрооборудования	ПК-2.1 Осуществляет подготовку и выполняет расчёт параметров режимов работы объектов профессиональной деятельности
ПК-6 Способен осуществлять оперативное управление объектами профессиональной деятельности	ПК-6.1 Способен применять принципы организации оперативно-технологического управления работой электрооборудования объектов профессиональной деятельности

## ФОНД ОЦЕНОЧНЫХ МАТЕРИАЛОВ

Задания для поверки выполнения ИДК

Задание 7

Анализ потребляемой мощности (активной, реактивной, полной)

Применяя принципы организации оперативно-технологического управления работой электрооборудования выполнить расчет параметров и режимов работы объектов электроэнергетики.

Рассчитать потребляемую мощность (активную, реактивную, полную) при напряжении 380 В, если ток на нагрузке изменяется по следующему закону:

$$i(t) = 86 \sin \omega t + 52 \sin 2\omega t - 22 \sin 3\omega t + 19 \sin 4\omega t - 15 \sin 5\omega t + 11 \sin 6\omega t - 8 \sin 7\omega t + 4 \sin 8\omega t + 2 \sin 9\omega t \text{ (A)}$$

**4. Файл и/или БТЗ с полным комплектом оценочных материалов прилагается.**