

ПРИЛОЖЕНИЕ А
ФОНД ОЦЕНОЧНЫХ МАТЕРИАЛОВ ДЛЯ ПРОМЕЖУТОЧНОЙ АТТЕСТАЦИИ
ПО ДИСЦИПЛИНЕ «Техника высоких напряжений»

1. Перечень оценочных средств для компетенций, формируемых в результате освоения дисциплины

Код контролируемой компетенции	Способ оценивания	Оценочное средство
ПК-1: Способен участвовать в расчете показателей функционирования технологического электрооборудования	Экзамен	Комплект контролирующих материалов для экзамена
ПК-5: Способен выбирать целесообразные решения и готовить разделы проектной документации на основе типовых технических решений для проектирования систем электроснабжения	Экзамен	Комплект контролирующих материалов для экзамена

2. Описание показателей и критериев оценивания компетенций, описание шкал оценивания

Оцениваемые компетенции представлены в разделе «Перечень планируемых результатов обучения по дисциплине, соотнесенных с индикаторами достижения компетенций» рабочей программы дисциплины «Техника высоких напряжений».

При оценивании сформированности компетенций по дисциплине «Техника высоких напряжений» используется 100-балльная шкала.

Критерий	Оценка по 100-балльной шкале	Оценка по традиционной шкале
Студент освоил изучаемый материал (основной и дополнительный), системно и грамотно излагает его, осуществляет полное и правильное выполнение заданий в соответствии с индикаторами достижения компетенций, способен ответить на дополнительные вопросы.	75-100	<i>Отлично</i>
Студент освоил изучаемый материал, осуществляет выполнение заданий в соответствии с индикаторами достижения компетенций с незначительными ошибками.	50-74	<i>Хорошо</i>
Студент демонстрирует освоение только основного материала, при выполнении заданий в соответствии с индикаторами достижения компетенций допускает отдельные ошибки, не способен систематизировать материал и делать выводы.	25-49	<i>Удовлетворительно</i>

Студент не освоил основное содержание изучаемого материала, задания в соответствии с индикаторами достижения компетенций не выполнены или выполнены неверно.	<25	<i>Неудовлетворительно</i>
--	-----	----------------------------

3. Типовые контрольные задания или иные материалы, необходимые для оценки уровня достижения компетенций в соответствии с индикаторами

1.Задачи ФОМ ТВН ++

Компетенция	Индикатор достижения компетенции
ПК-1 Способен участвовать в расчете показателей функционирования технологического электрооборудования	ПК-1.1 Решает задачи по расчёту показателей функционирования объектов профессиональной деятельности
ПК-5 Способен выбирать целесообразные решения и готовить разделы проектной документации на основе типовых технических решений для проектирования систем электроснабжения	ПК-5.4 Выбирает оборудование систем электроснабжения

ФОМ для оценки достижения компетенций (ФГОС 3++)

ПК-1	Способен участвовать в расчете показателей функционирования технологического электрооборудования	ПК-1.1	Решает задачи по расчёту показателей функционирования объектов профессиональной деятельности
------	--	--------	--

Задание 1

Определение потерь в высоковольтном кабеле.

Рассчитать омические потери в жиле кабеля при заданной нагрузке.

Рассчитать диэлектрические потери в изоляции кабеля.

Расчет выполнить для кабеля МНСА сечением 300 мм², напряжение 220 кВ

Сделать выводы.

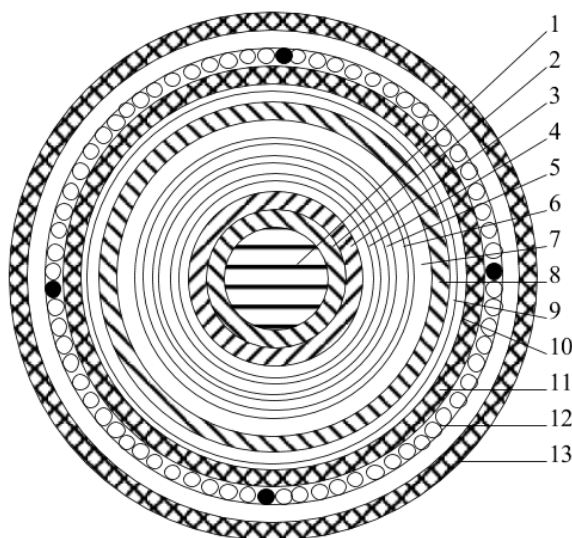


Рисунок 1 – Маслонаполненный кабель низкого давления

- 1 - Маслопроводящий канал, диаметр 20 мм.
- 2 - Токопроводящая жила. сечение токопроводящей жилы – 300 мм².
- 3 - Экран из полупроводящей бумаги.
- 4 - Изоляция из кабельной бумаги, толщина изоляции 30 мм.
- 5 - Экран по изоляции из полупроводящей бумаги.
- 6 - Оболочка из медистого свинца.
- 7 - Битумный сплав.
- 8 - Лента из поливинилхлоридного пластика.
- 9 - Усиливающий покров.
- 10 - Лента из поливинилхлоридного пластика.
- 11 - Подушка под броню из пропитанной кабельной пряжи и битума.
- 12 - Броневой покров из стальных проволок и четырёх проволок из твёрдой меди.
- 13 - Защитный антикоррозионный покров.

Указания к выполнению задания.

Омические потери в жиле кабеля вычисляются по формуле

$$P_{жс} = I_k^2 R_{жс}$$

где I_k^2 – ток в жиле кабеля, А;
 $R_{жс}$ – сопротивление жилы, Ом.

Ток в жиле можно определить, используя понятие экономической плотности тока

$$I_k = jF,$$

где j – плотность тока в жиле (принять 1 А/мм²);
 F – сечение жилы, мм.

Сопротивление жилы постоянному току определяется при максимально допустимой температуре по формуле

$$R_{ж} = \frac{\rho[1 + \alpha(t_{ж} - 20)](1 + k_0)}{F_{ж}},$$

где ρ – удельное сопротивление материала жилы при 20°C, Ом·м;

t – максимальная рабочая температура жилы, °C;

$F_{ж}$ – площадь поперечного сечения жилы, м²;

α – коэффициент зависимости сопротивления жилы от температуры;

k_0 – коэффициент скрутки, учитывающий длину проволок, из которых скручена жила.

Для алюминия при 20°C $\rho = 2,8264 \cdot 10^{-8}$ Ом·м;

$$\alpha = 4,03 \cdot 10^{-3} \text{ 1/}^\circ\text{C}.$$

Значение коэффициента k_0 для различных конструкций кабелей:

одножильные кабели с сечением жилы менее 500 мм² $k_0 = 0,03$;

одножильные кабели с сечением жилы 500- 1000 мм² $k_0 = 0,04$;

одножильные кабели с сечением жилы свыше 1000 мм² $k_0 = 0,05$.

Многожильные кабели (независимо от сечения жилы) $k_0 = 0,04$.

Диэлектрические потери в изоляции, Вт/м, одной фазы рассчитываются по формуле

$$P_d = U_{\phi}^2 \cdot \omega \cdot C \cdot \operatorname{tg} \delta,$$

где U_{ϕ} – фазное напряжение, В;

ω – угловая частота переменного тока, $\omega = 2\pi f$;

C – ёмкость фазы на единицу длины, Ф/м.

Ёмкость одной фазы на единицу длины Ф/м для круглых жил и неградирующей изоляции рассчитать по формуле

$$C = \frac{\varepsilon 10^{-9}}{18 \lg \frac{D}{d_{ж}}}$$

где ε – диэлектрическая проницаемость изоляции;

D – диаметр кабеля по фазной изоляции;

$d_{ж}$ – диаметр жилы.

Тип кабеля МНСА. Область применения – в земле (траншеях), если кабель не подвергается растягивающим усилиям и защищён от механических повреждений.

Значения букв в марках маслонаполненных кабелей:

М – маслонаполненный;

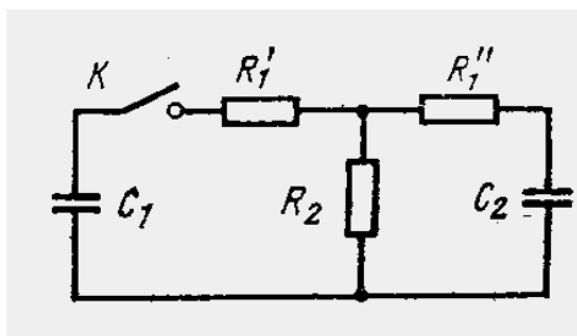
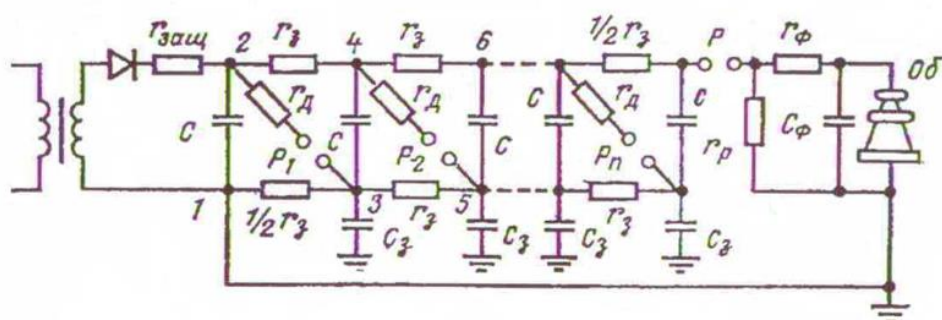
Н – низкого давления;

С – материал оболочки – свинцовая.

Для кабеля МНСА $\epsilon = 3,3 - 3,75$; $\text{tg}\delta = 0.004 - 0.0045$.

Задание 2

Для схемы замещения ГИН с $C_1=30$ нФ; $C_2= 4$ нФ; $R'_1=40$ Ом; $R''_1=60$ Ом; $R_2= 2$ кОм рассчитать τ_1 , τ_2 , τ_n , U_{max} и η . Построить графики зависимости u_2/U_1 от t , задаваясь значениями $\tau=0,1; 0,2; 0,5; 0,8; 1,5; 2; 3; 40; 50; 60$ мкс. По графикам определить τ_ϕ и τ_u . Сравнить полученные значения со значениями стандартного импульса.



в этой схеме C_1 – емкость всех n последовательно соединенных конденсаторов C схемы рисунка 1:

$$C_1=C/n$$

Эту емкость называют «Емкостью в ударе» ГИН. Она заряжена до напряжения $U_1=nU_0$.

Срабатывание всех разрядников ГИН имитируется замыканием ключа K . Сопротивление R'_1 в схеме замещения приближенно равно сумме демпферных сопротивлений $R'_1 \sim r_\delta(n-1)$.

Сопротивление R''_1 приблизительно равно фронтовому сопротивлению $R''_1 \sim r_\phi$, а сопротивление R_2 приблизительно равно:

$$R_2 \approx 1/(1/r_p + 2/(nr_3))$$

Емкость C_2 представляет собой сумму емкости объекта испытаний $C_{об}$ и C_ϕ :

$$C_2 = C_{об} + C_\phi.$$

Приведенные соотношения справедливы при переходе от принципиальной схемы к схеме замещения разрядной цепи ГИН. Для других схем генераторов

$$u_2 = \eta_1 U_1 [\exp(-t/\tau_1) - \exp(-t/\tau_2)]$$

$$\eta_1 \approx C_1 R_2 / (C_1 + C_2) \quad (R'_1 + R_2) \approx C_1 / (C_1 + C_2)$$

$$\tau_1 \approx B \approx R_2 (C_1 + C_2) \approx C_1 R_2$$

$$\tau_2 \approx C_1 C_2 (R'_1 + R''_1) / (C_1 + C_2) \approx C_2 (R'_1 + R''_1)$$

$$A = C_1 C_2 R_2 (R'_1 + R''_1)$$

$$\eta_2 = (\tau_2 / \tau_1)^{\tau_2 / \tau_1} - \tau_2 / \tau_1$$

$$\tau_n = \tau_2 \ln(\tau_1 / \tau_2)$$

ПК-5	Способен выбирать целесообразные решения и готовить разделы проектной документации на основе типовых технических решений для проектирования систем электроснабжения	ПК-5.4	Выбирает оборудование систем электроснабжения
------	---	--------	---

Задание 5.1

Выбрать уровень напряжения из числа принятых в России для передачи электрической энергии на расстояние 300 км, так чтобы потери энергии не превышали 5%. При любом напряжении сечение провода подобрать так, чтобы плотность тока составляла 10 А/см²; удельное сопротивление алюминия $\rho = 2,5 \cdot 10^{-6}$ Ом·м.

Решение:

$$R_{np} = \rho \frac{l}{S}; \quad P = I \cdot U = jS \cdot U; \quad \frac{\Delta P}{P} = 0.05; \quad \Delta P = (jS)^2 \cdot R_{np};$$

$$\frac{(jS)^2 \cdot R_{np}}{jS \cdot U} = \frac{jS \cdot R_{np}}{U} = \frac{j\rho l}{U} = 0.05; \quad U = \frac{j\rho l}{0.05} = \frac{10 \cdot 2.5 \cdot 10^{-6} \cdot 300 \cdot 10^5}{0.05} = 15000B$$

$$U = 15 \text{ кВ.}$$

Задание 5.2

Расчёт импульсного заземления

Определить импульсное сопротивление двухлучевого заземлителя, если:

удельное сопротивление	$\rho = 500 \text{ Ом/м}$
длина лучей	$l = 20 \text{ м}$
глубина заложения	$t = 0,8 \text{ м}$
материал заземлителя	полоса $4 \times 40 \text{ мм}^2$
расчётное значение тока	$I_M = 80 \text{ кА}$

$$R_{\sim} = \frac{\rho}{2\pi l} \left(\ln \frac{2l}{d} + \ln \frac{l}{2t} \right),$$

где d - эквивалентный диаметр заземлителя.

$$S = \pi r^2; S = 4 \cdot 40 = 160 \text{ мм}^2 \Rightarrow d = 14,3 \text{ мм} = 0,0143 \text{ м}$$

$$R_{\sim} = \frac{500}{2\pi \cdot 20} \left(\ln \frac{40}{0,0143} + \ln \frac{20}{1,6} \right) = 40 \text{ м}\Omega$$

Каждый луч отводит ток $I = I_M/2 = 40 \text{ кА}$ - для данного значения тока коэффициент импульса составляет $\alpha_{и} = 0,6$; а коэффициент использования $K_{и} = 1$.

$$R_{u1} = R_{\sim} \cdot \alpha_{и} = 40 \cdot 0,6 = 24 \text{ Ом} - \text{импульсное сопротивление одного луча.}$$

$$R_{\sim} = \frac{R_{u1}}{R_{u1} \cdot n} = \frac{24}{1 \cdot 2} = 12 \text{ м}\Omega - \text{импульсное сопротивление всего заземлителя.}$$

Задание 5.3

Расчёт импульсного заземления

Определить импульсное сопротивление четырёхлучевого заземлителя при общей длине полосы 40 м

удельное сопротивление
длина лучей
глубина заложения
материал заземлителя
расчётное значение тока

$\rho = 500 \text{ Ом/м}$
 $l = 10 \text{ м}$
 $t = 0,8 \text{ м}$
полоса 4x40 мм²
 $I_M = 80 \text{ кА}$

$$R_{\sim} = \frac{\rho}{2\pi l} \left(\ln \frac{2l}{d} + \ln \frac{l}{2t} \right),$$

где d - эквивалентный диаметр заземлителя.

$$S = \pi r^2; S = 4 \cdot 40 = 160 \text{ мм}^2 \Rightarrow d = 14.3 \text{ мм} = 0,0143 \text{ м}$$

$$R_{\sim} = \frac{500}{2\pi \cdot 10} \left(\ln \frac{20}{0.0143} + \ln \frac{10}{1.6} \right) = 70 \text{ Ом}$$

Каждый луч отводит ток $I = I_M/4 = 20 \text{ кА}$ - для данного значения тока коэффициент импульса составляет $\alpha_{и} = 0,6$; а коэффициент использования $K_{и} = 0,65$.

$R_{u1} = R_{\sim} \cdot \alpha_{и} = 70 \cdot 0,6 = 42 \text{ Ом}$ - импульсное сопротивление одного луча.

$$R_u = \frac{R_{u1}}{K_{и} \cdot n} = \frac{42}{0,65 \cdot 4} = 12 \text{ Ом} \quad - \text{ импульсное сопротивление всего}$$

заземлителя.

Задание 5.4

Расчёт импульсного заземления

Определить импульсное сопротивление кольцевого заземлителя при общей длине полосы 40 м

удельное сопротивление
глубина заложения
материал заземлителя
расчётное значение тока

$\rho = 500 \text{ Ом/м}$
 $t = 0,8 \text{ м}$
полоса 4x40 мм²
 $I_M = 80 \text{ кА}$

Учитывая поперечные связи, выбираем диаметр кольца $D=8 \text{ м}$.

$$R_{\sim} = \frac{0,117\rho}{D} * \lg \frac{25,2D^2}{bt} = 37 \text{ Ом}, \quad - \text{ для кольцевого заземлителя}$$

из полосовой стали; где D - диаметр кольца заземлителя, b - ширина полосы.

Кольцо отводит ток $I = 80$ кА - для данного значения тока коэффициент импульса составляет $\alpha_{и} = 0,3$; а коэффициент использования $K_{и} = 1$.

$R_{и} = R \cdot \alpha_{и} = 70 \cdot 0,6 = 11$ Ом - импульсное сопротивление кольца.

Задание 5.5

Расчёт естественных заземлителей стоек порталов

Рассчитать сопротивление естественных заземлителей порталов подстанции.

Фундаментом стойки портала служит свая: длина – 3 м, сечение (0,3x0,3) м.

Количество стоек 18;

Для железобетонной стойки портала:

$$d_{\text{экв}} = \sqrt{\frac{4 \cdot a \cdot b}{\pi}} = \sqrt{\frac{4 \cdot 0,3 \cdot 0,3}{3,14}} = 0,34 \text{ м.}$$

Сопротивление стоек порталов:

$$R_{\text{ст}} = \frac{\rho}{2 \cdot \pi^2 \cdot t} \cdot \ln \frac{4 \cdot t}{d_{\text{экв}}} = \frac{150}{2 \cdot 3,14^2 \cdot 3} \cdot \ln \frac{4 \cdot 3}{0,34} = 14,19 \text{ Ом,}$$

$$R_{\text{ст.порт}} = \frac{1}{18} \cdot R_{\text{ст}} = \frac{14,19}{24} = 0,62 \text{ Ом.}$$

Задание 5.6

Расчет молниезащиты подстанции 110/10 кВ.

Компановка открытого распределительного устройства 110 кВ подлежащего защите от прямых ударов молнии приведена на рисунке.

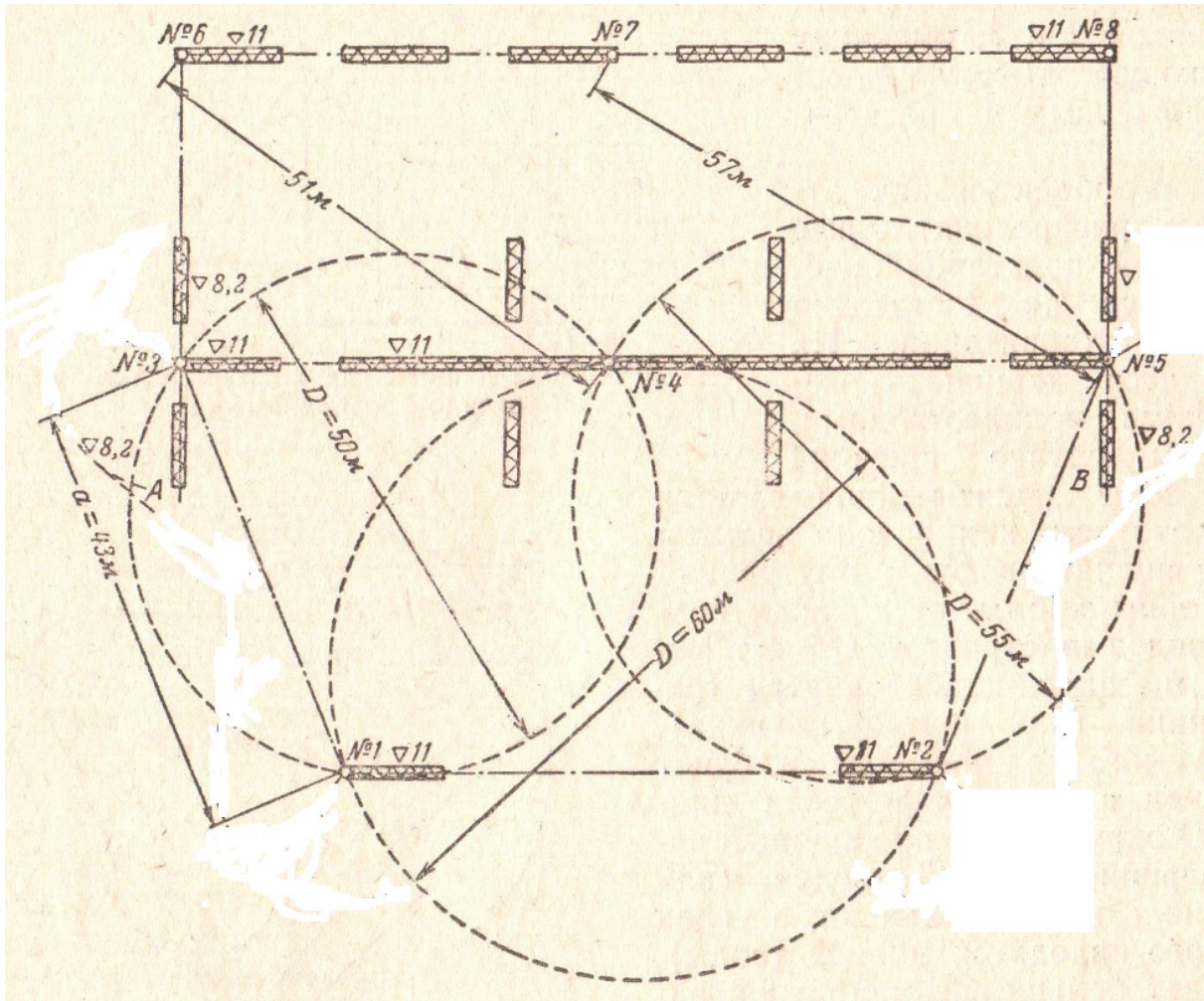
Сделать прикидочный расчёт выбора мест расположения молниеотводов и их ориентировочной высоты. Высота порталов – 11 м.

Рассчитать зону защиты, создаваемую группой из трёх молниеотводов.

Рассмотреть зону защиты молниеотводов 1, 3 и 4.

Выполнить построение зоны защиты.

Проверить входит ли в зону защиты портал А .



Задание 5.7

Защита подстанции 110 кВ стержневыми молниеотводами

Компановка открытого распределительного устройства 110 кВ подлежащего защите от прямых ударов молнии приведена на рисунке.

Сделать прикидочный расчёт выбора мест расположения молниеотводов и их ориентировочной высоты. Высота порталов – 11 м.

Рассчитать зону защиты, создаваемую группой из трёх молниеотводов.

Рассмотреть зону защиты молниеотводов 2, 4 и 5.

Выполнить построение зоны защиты.

Проверить входит ли в зону защиты портал В .

Задание 5.8

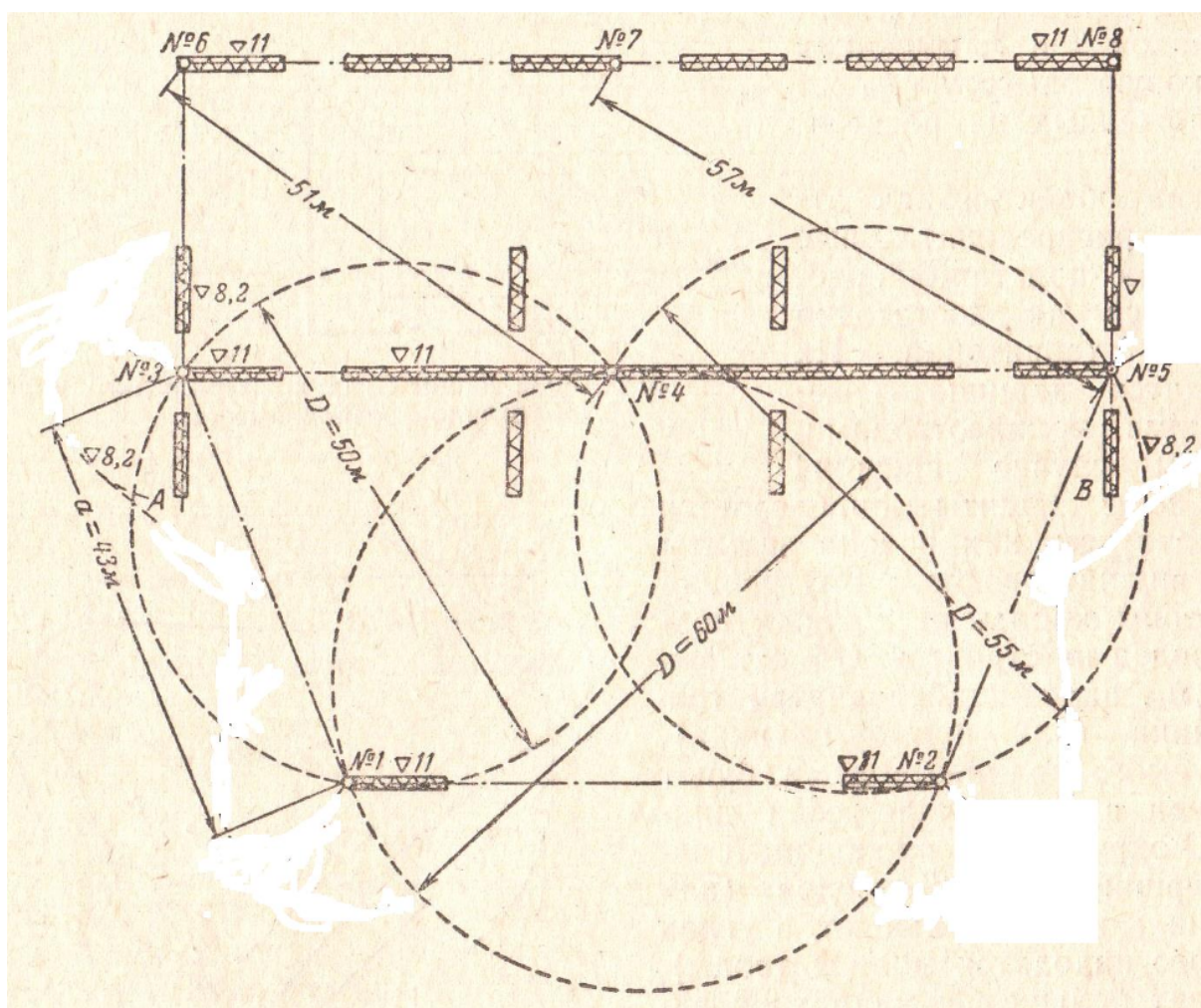
Защита подстанции 110 кВ стержневыми молниеотводами

Компановка открытого распределительного устройства 110 кВ подлежащего защите от прямых ударов молнии приведена на рисунке.

Сделать прикидочный расчёт выбора мест расположения молниеотводов и их ориентировочной высоты. Высота порталов – 11 м.

Рассчитать зону защиты, создаваемую группой из четырёх молниеотводов.

Рассмотреть зону защиты молниеотводов 3, 4, 6 и 7.



4. Файл и/или БТЗ с полным комплектом оценочных материалов прилагается.

