

ПРИЛОЖЕНИЕ А
ФОНД ОЦЕНОЧНЫХ МАТЕРИАЛОВ ДЛЯ ПРОМЕЖУТОЧНОЙ АТТЕСТАЦИИ
ПО ДИСЦИПЛИНЕ «Теоретические основы электротехники»

1. Перечень оценочных средств для компетенций, формируемых в результате освоения дисциплины

Код контролируемой компетенции	Способ оценивания	Оценочное средство
ОПК-4: Способен использовать методы анализа и моделирования электрических цепей и электрических машин	Экзамен	Комплект контролирующих материалов для экзамена

2. Описание показателей и критериев оценивания компетенций, описание шкал оценивания

Оцениваемые компетенции представлены в разделе «Перечень планируемых результатов обучения по дисциплине, соотнесенных с индикаторами достижения компетенций» рабочей программы дисциплины «Теоретические основы электротехники».

При оценивании сформированности компетенций по дисциплине «Теоретические основы электротехники» используется 100-балльная шкала.

Критерий	Оценка по 100-балльной шкале	Оценка по традиционной шкале
Студент освоил изучаемый материал (основной и дополнительный), системно и грамотно излагает его, осуществляет полное и правильное выполнение заданий в соответствии с индикаторами достижения компетенций, способен ответить на дополнительные вопросы.	75-100	<i>Отлично</i>
Студент освоил изучаемый материал, осуществляет выполнение заданий в соответствии с индикаторами достижения компетенций с незначительными ошибками.	50-74	<i>Хорошо</i>
Студент демонстрирует освоение только основного материала, при выполнении заданий в соответствии с индикаторами достижения компетенций допускает отдельные ошибки, не способен систематизировать материал и делать выводы.	25-49	<i>Удовлетворительно</i>
Студент не освоил основное содержание изучаемого материала, задания в соответствии с индикаторами достижения компетенций не выполнены или выполнены неверно.	<25	<i>Неудовлетворительно</i>

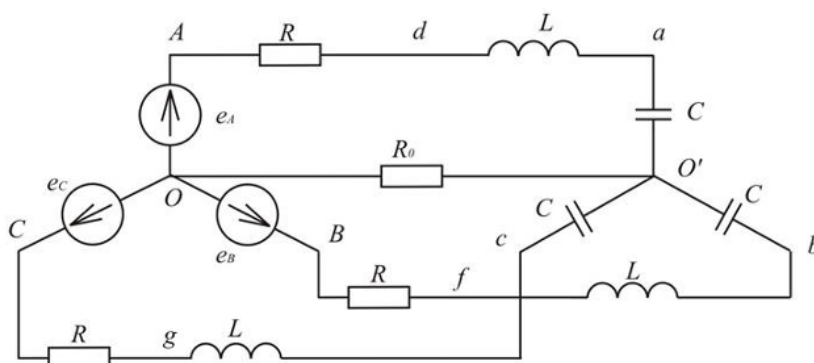
3. Типовые контрольные задания или иные материалы, необходимые для оценки уровня достижения компетенций в соответствии с индикаторами

1.Задание на использование методов анализа и моделирования в цепях переменного тока для изображения несинусоидальных токов и напряжений с помощью рядов Фурье в тригонометрической форме.

Компетенция	Индикатор достижения компетенции
ОПК-4 Способен использовать методы анализа и моделирования электрических цепей и электрических машин	ОПК-4.1 Использует методы анализа и моделирования линейных и нелинейных цепей постоянного и переменного тока, методы расчёта переходных процессов в электрических цепях постоянного и переменного тока

Билет № 1
для промежуточной аттестации
по дисциплине «Теоретические основы электротехники»

Схема:



ЭДС фазы A генератора			Параметры цепи			Напряжение между точками
Форма э.д.с.	$E_m, В$	$T, с$	$L, мГн$	$C, мкФ$	$R, Ом$	
$e_{AB}=140\sin\omega t + 60\cos 5\omega t$	140	0,02	5	50	5	с ,а

Задание:

1. Используя методы анализа и моделирования в цепях переменного тока решить задачу на изображение несинусоидальных токов и напряжений с помощью рядов Фурье в тригонометрической форме. (ОПК-3.1)
2. Пояснить построение схем(ы) замещения, на основании которых решалась задача. Определить ток I_A . (ОПК-3.1)
3. Определить указанное в таблице напряжение. (ОПК-3.1)

Составил доцент

Нефедов С.Ф.

Утвердил заведующий кафедрой

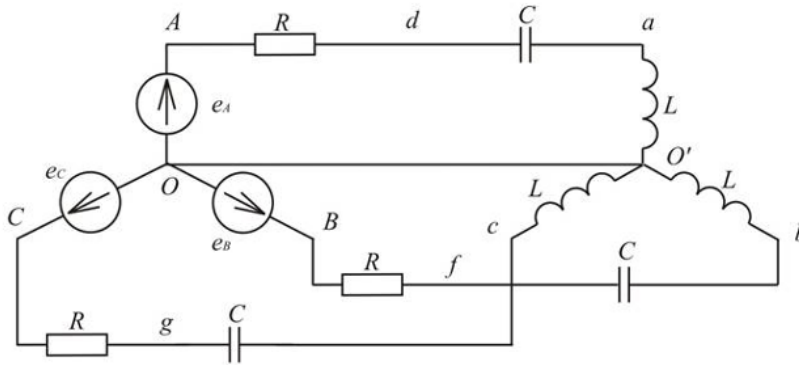
Воробьев Н.П.

2.Задача на определение мощности при несинусоидальных токах и напряжениях с помощью методов анализа и моделирования в цепях переменного тока, порядок расчёта электрической цепей при несинусоидальных токах и напряжениях.

Компетенция	Индикатор достижения компетенции
ОПК-4 Способен использовать методы анализа и моделирования электрических цепей и	ОПК-4.1 Использует методы анализа и моделирования линейных и нелинейных цепей

Билет № 2
для промежуточной аттестации
по дисциплине «Теоретические основы электротехники»

Схема:



ЭДС фазы A генератора			Параметры цепи			Напряжение между точками
Форма э.д.с.	E_m, V	T, c	$L, мГн$	$C, мкФ$	$R, Ом$	
$e_{AB}=240\sin\omega t + 50\cos 5\omega t$	240	0,01	10	25	10	d, b

Задание:

1. Определить мощность цепи при несинусоидальных токах и напряжениях с помощью методов анализа и моделирования в цепях переменного тока. Рассказать порядок расчёта электрической цепей при несинусоидальных токах и напряжениях. (ОПК-3.1)
2. Пояснить построение схем (ы) замещения, на основании которых решалась задача. Определить ток I_d . (ОПК-3.1)
3. Определить указанное в таблице напряжение. (ОПК-3.1)

Составил доцент

Нефедов С.Ф.

Утвердил заведующий кафедрой

Воробьев Н.П.

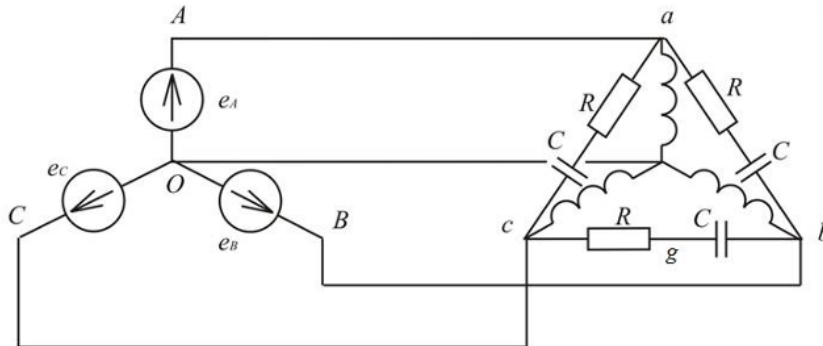
3. Задача на изображение несинусоидальных токов и напряжений в графической форме

с использованием методов анализа и моделирования в цепях переменного тока.

Компетенция	Индикатор достижения компетенции
ОПК-4 Способен использовать методы анализа и моделирования электрических цепей и электрических машин	ОПК-4.1 Использует методы анализа и моделирования линейных и нелинейных цепей постоянного и переменного тока, методы расчёта переходных процессов в электрических цепях постоянного и переменного тока

Билет № 3
для промежуточной аттестации
по дисциплине «Теоретические основы электротехники»

Схема:



ЭДС фазы A генератора			Параметры цепи			Напряжение между точками
Форма э.д.с.	$E_m, В$	$T, с$	$L, мГн$	$C, мкФ$	$R, Ом$	
$e_{AB}=180\sin\omega t + 80\cos 5\omega t$	180	0,01	15	25	12	g, A

Задание:

- Используя методы анализа и моделирования в цепях переменного тока рассказать как строится изображение несинусоидальных токов и напряжений в графической форме. (ОПК-3.1)
- Пояснить построение схем (ы) замещения, на основании которых решалась задача. Определить ток I_A . (ОПК-3.1)
- Определить указанное в таблице напряжение. (ОПК-3.1)

Составил доцент

Нефедов С.Ф.

Утвердил заведующий кафедрой

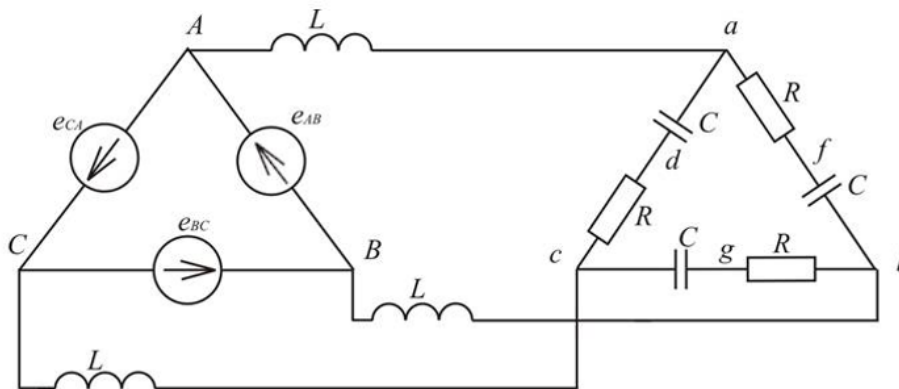
Воробьев Н.П.

4.Задача на изображение несинусоидальных токов и напряжений в тригонометрической форме с использованием методов анализа и моделирования в цепях переменного тока. Пояснить порядок расчёта.

Компетенция	Индикатор достижения компетенции
ОПК-4 Способен использовать методы анализа и моделирования электрических цепей и	ОПК-4.1 Использует методы анализа и моделирования линейных и нелинейных цепей

Билет № 4
для промежуточной аттестации
по дисциплине «Теоретические основы электротехники»

Схема:



ЭДС фазы A генератора			Параметры цепи			Напряжение между точками
Форма э.д.с.	$E_m, В$	$T, с$	$L, мГн$	$C, мкФ$	$R, Ом$	
$e_{AB}=140\sin\omega t + 60\cos 5\omega t$	140	0,01	15	25	25	a, b

Задание:

1. Рассказать как изображаются несинусоидальные токи и напряжения в тригонометрической форме, используя методы анализа и моделирования в цепях переменного тока. Пояснить порядок расчёта. (ОПК-3.1)
2. Пояснить построение схем (ы) замещения, на основании которых решалась задача. Определить ток I_A . (ОПК-3.1)
3. Определить указанное в таблице напряжение. (ОПК-3.1)

Составил доцент

Нефедов С.Ф.

Утвердил заведующий кафедрой

Воробьев Н.П.

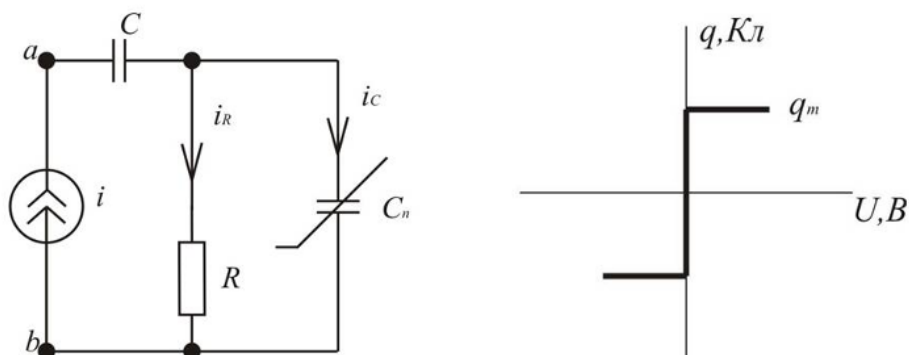
5. Задача на нелинейную емкость с прямоугольной кулон-вольтной характеристикой с

использованием методов анализа и моделирования в цепях переменного тока.

Компетенция	Индикатор достижения компетенции
ОПК-4 Способен использовать методы анализа и моделирования электрических цепей и электрических машин	ОПК-4.1 Использует методы анализа и моделирования линейных и нелинейных цепей постоянного и переменного тока, методы расчёта переходных процессов в электрических цепях постоянного и переменного тока

Билет № 5
для промежуточной аттестации
по дисциплине «Теоретические основы электротехники»

Схема:



I_m, A	ω, c^{-1}	$R=X_c, Ом$	$q_m, Кл$
0,04	1000	250	10^{-9}

Задание:

1. Решить задачу с прямоугольной кулон-вольтной характеристикой для нелинейной емкости с использованием методов анализа и моделирования в цепях переменного тока. Дан источник синусоидального тока $i=I_m \sin \omega t$, линейная емкость C , активное сопротивление R и нелинейная емкость C_n . (ОПК-3.1)

Рассчитать и построить зависимость U_{ab} в функции ωt .

2. Построить график тока I_R . (ОПК-3.1)

3. Пояснить выполненные построения. (ОПК-3.1)

Составил доцент

Нефедов С.Ф.

Утвердил заведующий кафедрой

Воробьев Н.П.

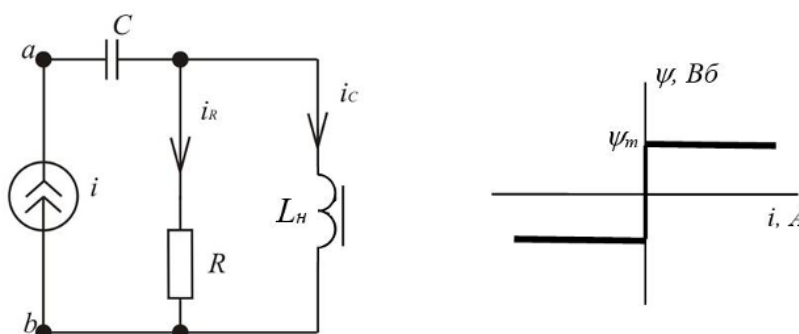
6. Задача на нелинейную нелинейную индуктивность с прямоугольной вебер-амперной характеристикой с использованием методов анализа и моделирования в цепях переменного

тока.

Компетенция	Индикатор достижения компетенции
ОПК-4 Способен использовать методы анализа и моделирования электрических цепей и электрических машин	ОПК-4.1 Использует методы анализа и моделирования линейных и нелинейных цепей постоянного и переменного тока, методы расчёта переходных процессов в электрических цепях постоянного и переменного тока

Билет № 6
для промежуточной аттестации
по дисциплине «Теоретические основы электротехники»

Схема:



I_m, A	ω, c^{-1}	$R=X_c, Ом$	$\psi_m, Вб$
1,25	2000	80	10^{-2}

Задание:

1. Решить задачу с прямоугольной вебер-амперной характеристикой для нелинейной индуктивности с использованием методов анализа и моделирования в цепях переменного тока. Дан источник синусоидального тока $i=I_m \sin \omega t$, линейная емкость C , активное сопротивление R и нелинейная индуктивность L_n . (ОПК-3.1)

Рассчитать и построить зависимость U_{ab} в функции ωt .

2. Построить график изменения магнитного потока ψ . (ОПК-3.1)

3. Пояснить выполненные построения. (ОПК-3.1)

Составил доцент

Нефедов С.Ф.

Утвердил заведующий кафедрой

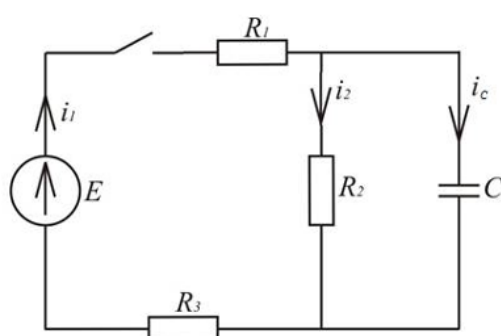
Воробьев Н.П.

7. Задача на расчет переходных процессов классическим методом с использованием методов анализа и моделирования в цепях постоянного тока.

Компетенция	Индикатор достижения компетенции
ОПК-4 Способен использовать методы анализа и моделирования электрических цепей и электрических машин	ОПК-4.1 Использует методы анализа и моделирования линейных и нелинейных цепей постоянного и переменного тока, методы расчёта переходных процессов в электрических цепях постоянного и переменного тока

Билет № 7
для промежуточной аттестации
по дисциплине «Теоретические основы электротехники»

Схема:



$E, В$	$C, мкФ$	$R_1, Ом$	$R_2, Ом$	$R_3, Ом$	$R_4, Ом$	Определить
100	50	2	8	6	2	i_1

Задание:

1. Произвести расчет переходного процесса классическим методом с использованием методов анализа и моделирования в цепях постоянного тока. (ОПК-3.1)
2. Построить график изменения заданного показателя. (ОПК-3.1)
3. Пояснить как были получены отдельные параметры функции, описывающей данный показатель. (ОПК-3.1)

Составил доцент

Нефедов С.Ф.

Утвердил заведующий кафедрой

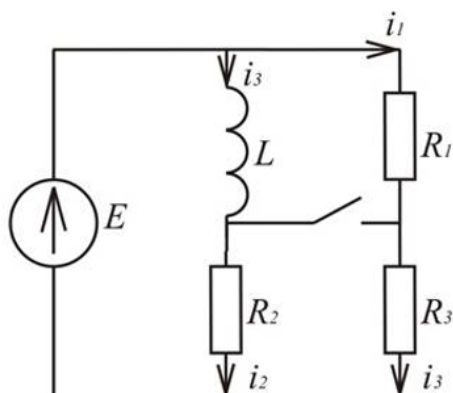
Воробьев Н.П.

8.Задание на использование методов анализа и моделирования в цепях постоянного тока и применение преобразований Лапласа к расчету переходных процессов. Оригинал и изображение.

Компетенция	Индикатор достижения компетенции
ОПК-4 Способен использовать методы анализа и моделирования электрических цепей и электрических машин	ОПК-4.1 Использует методы анализа и моделирования линейных и нелинейных цепей постоянного и переменного тока, методы расчёта переходных процессов в электрических цепях постоянного и переменного тока

Билет № 8
для промежуточной аттестации
по дисциплине «Теоретические основы электротехники»

Схема:



$E, В$	$L, мГн$	$R_1, Ом$	$R_2, Ом$	$R_3, Ом$	$R_4, Ом$	Определить
30	2.5	10	2	10	10	u_L

Задание:

1. Используя методы анализа и моделирования в цепях постоянного тока рассказать как применяются преобразования Лапласа к расчету переходного процесса. Пояснить работу с оригиналом и изображением. (ОПК-3.1)
2. Построить график изменения заданного показателя. (ОПК-3.1)
3. Пояснить как были получены отдельные параметры функции, описывающей данный показатель. (ОПК-3.1)

Составил доцент

Нефедов С.Ф.

Утвердил заведующий кафедрой

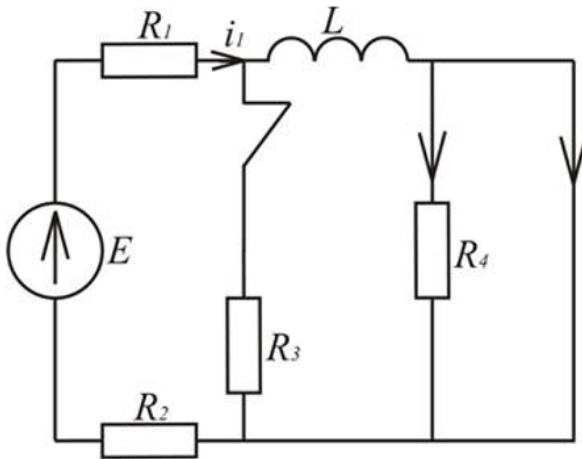
Воробьев Н.П.

9. Задача на расчет переходных процессов операторным методом с использованием методов анализа и моделирования в цепях постоянного и переменного тока.

Компетенция	Индикатор достижения компетенции
ОПК-4 Способен использовать методы анализа и моделирования электрических цепей и электрических машин	ОПК-4.1 Использует методы анализа и моделирования линейных и нелинейных цепей постоянного и переменного тока, методы расчёта

Билет № 9
для промежуточной аттестации
по дисциплине «Теоретические основы электротехники»

Схема:



$E, В$	$L, мГн$	$R_1, Ом$	$R_2, Ом$	$R_3, Ом$	$R_4, Ом$	Определить
120	10	10	90	1000	1000	i_1

Задание:

1. Произвести расчет переходного процесса операторным методом с использованием методов анализа и моделирования в цепях постоянного и переменного тока. (ОПК-3.1)
2. Построить график изменения заданного показателя. (ОПК-3.1)
3. Пояснить как были получены отдельные параметры функции, описывающей данный показатель. (ОПК-3.1)

Составил доцент

Нефедов С.Ф.

Утвердил заведующий кафедрой

Воробьев Н.П.

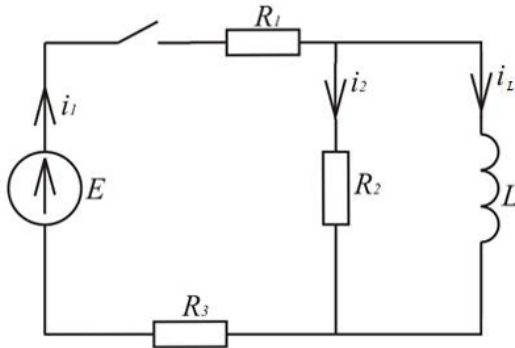
10.Задача на применение дифференциальных представлений к расчету переходных

процессов с использованием методов анализа и моделирования в цепях постоянного и переменного тока. Построение кривой.

Компетенция	Индикатор достижения компетенции
ОПК-4 Способен использовать методы анализа и моделирования электрических цепей и электрических машин	ОПК-4.1 Использует методы анализа и моделирования линейных и нелинейных цепей постоянного и переменного тока, методы расчёта переходных процессов в электрических цепях постоянного и переменного тока

Билет № 10
для промежуточной аттестации
по дисциплине «Теоретические основы электротехники»

Схема:



$E,$ В	$L,$ мГн	$R_1,$ Ом	$R_2,$ Ом	$R_3,$ Ом	$R_4,$ Ом	Определить
120	50	10	5	10	10	i_1

Задание:

1. Рассказать как применяются дифференциальные представления для расчета переходных процессов с использованием методов анализа и моделирования в цепях постоянного и переменного тока. Пояснить построение кривой. (ОПК-3.1)
2. Построить график изменения заданного показателя. (ОПК-3.1)
3. Пояснить как были получены отдельные параметры функции, описывающей данный показатель. (ОПК-3.1)

Составил доцент

Нефедов С.Ф.

Утвердил заведующий кафедрой

Воробьев Н.П.

4. Файл и/или БТЗ с полным комплектом оценочных материалов прилагается.