

ПРИЛОЖЕНИЕ А
ФОНД ОЦЕНОЧНЫХ МАТЕРИАЛОВ ДЛЯ ПРОМЕЖУТОЧНОЙ АТТЕСТАЦИИ
ПО ДИСЦИПЛИНЕ «Основы автоматизированного проектирования»

1. Перечень оценочных средств для компетенций, формируемых в результате освоения дисциплины

Код контролируемой компетенции	Способ оценивания	Оценочное средство
ПК-10: Способен проектировать и разрабатывать программные и аппаратные компоненты автоматизированных систем	Зачет	Комплект контролирующих материалов для зачета

2. Описание показателей и критериев оценивания компетенций, описание шкал оценивания

Оцениваемые компетенции представлены в разделе «Перечень планируемых результатов обучения по дисциплине, соотнесенных с индикаторами достижения компетенций» рабочей программы дисциплины «Основы автоматизированного проектирования».

При оценивании сформированности компетенций по дисциплине «Основы автоматизированного проектирования» используется 100-балльная шкала.

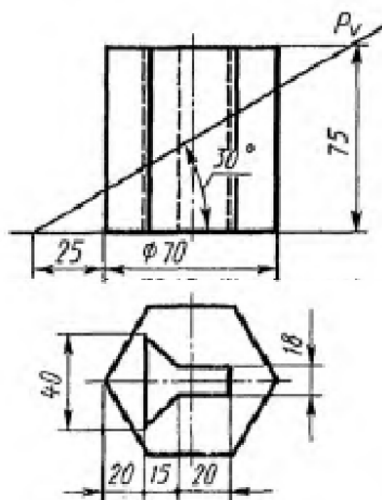
Критерий	Оценка по 100-балльной шкале	Оценка по традиционной шкале
Студент освоил изучаемый материал, выполняет задания в соответствии с индикаторами достижения компетенций, может допускать отдельные ошибки.	25-100	<i>Зачтено</i>
Студент не освоил основное содержание изученного материала, задания в соответствии с индикаторами достижения компетенций не выполнены или выполнены неверно.	0-24	<i>Не зачтено</i>

3. Типовые контрольные задания или иные материалы, необходимые для оценки уровня достижения компетенций в соответствии с индикаторами

1. *Проектирование (адаптация) программно-технического обеспечения одной из автоматизированных систем для создания моделей с использованием типовых решений, библиотек программных модулей, шаблонов и классов объектов.*

Компетенция	Индикатор достижения компетенции
ПК-10 Способен проектировать и разрабатывать программные и аппаратные компоненты автоматизированных систем	ПК-10.3 Проектирует программно-техническое обеспечение автоматизированных систем
	ПК-10.5 Использует типовые решения, библиотеки программных модулей, шаблоны и классы объектов

Задание 1. Выполнить 3D-моделирование геометрического тела, усеченного проецирующей плоскостью с запоминанием программы.



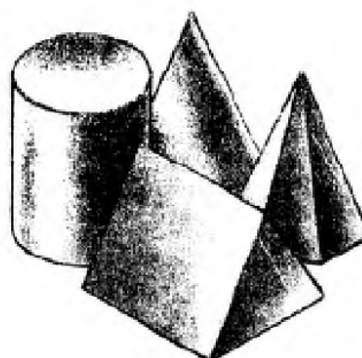
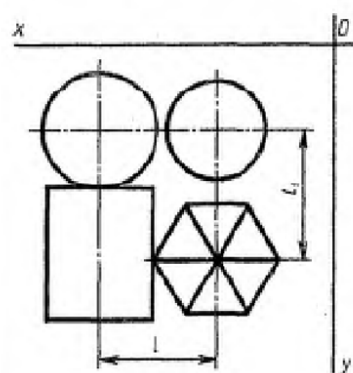
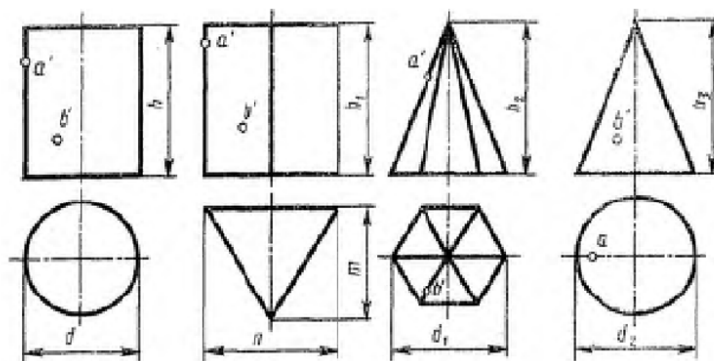
Составил доцент каф. ИВТ и ИБ

Лёвкин И.В.

Зав.каф. ИВТ и ИБ

Якунин А.Г.

Задание 2. Выполнить 3D-моделирование группы геометрических тел с с запоминанием программы.



Размеры, мм											
d	d_1	d_2	n	h_1	h_2	h_3	r	m	l	l_1	d_3
50	40	60	50	60	55	75	60	60	60	55	

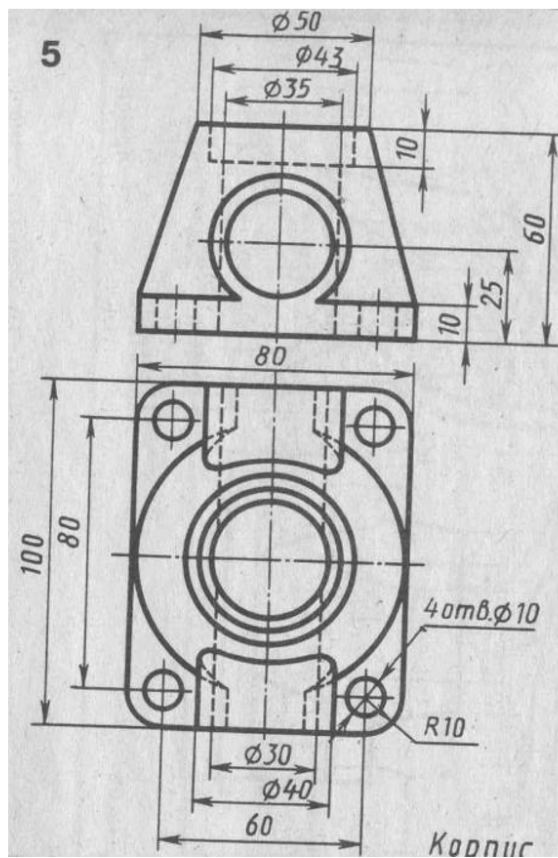
Составил доцент каф. ИВТ и ИБ

Лёвкин И.В.

Зав.каф. ИВТ и ИБ

Якунин А.Г.

Задание 3. Выполнить программирование изготовления детали на САМ-оборудовании (без постпроцессинга).



Составил доцент каф. ИВТ и ИБ

Лёвкин И.В.

Зав.каф. ИВТ и ИБ

Якунин А.Г.

Задание 4. Выполнить 3D-моделирование группы геометрических тел с запоминанием программы.

№ варианта	Размеры, мм										
	d	d1	d2	m	h	h1	h2	h3	l	l1	
1	40	50	40	40	50	60	60	60	80	40	
2	40	40	40	50	70	60	60	70	80	45	
3	50	40	50	40	70	60	70	60	85	45	

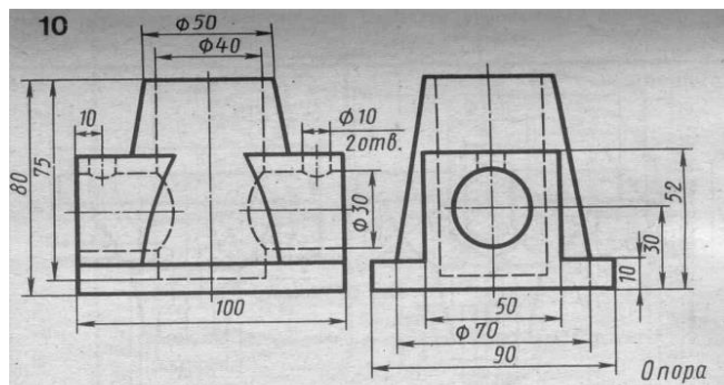
Составил доцент каф. ИВТ и ИБ

Лёвкин И.В.

Зав.каф. ИВТ и ИБ

Якунин А.Г.

Задание 5. Выполнить программирование изготовления детали на САМ-оборудовании (без постпроцессинга).



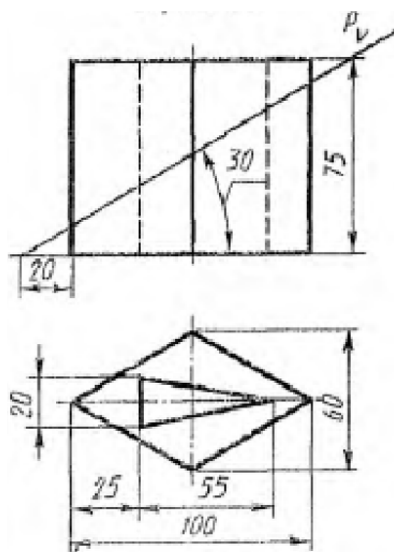
Составил доцент каф. ИВТ и ИБ

Зав.каф. ИВТ и ИБ

Лёвкин И.В.

Якунин А.Г.

Задание 6. Выполнить 3D-моделирование геометрического тела, усеченного проецирующей плоскостью с запоминанием программы.



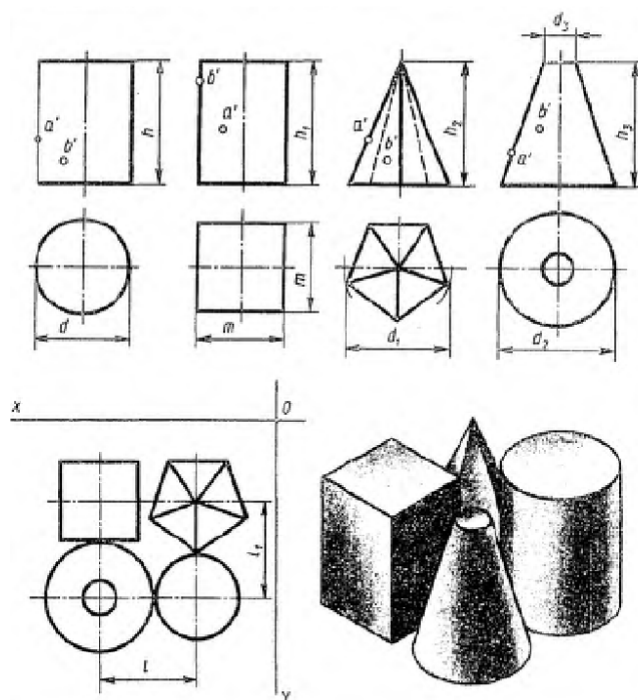
Составил доцент каф. ИВТ и ИБ

Зав.каф. ИВТ и ИБ

Лёвкин И.В.

Якунин А.Г.

Задание 7. Выполнить 3D-моделирование группы геометрических тел с запоминанием программы.



Размеры, мм										
d	d_1	d_2	d_3	h	h_1	h_2	h_3	m	l	l_1
50	45	50	14	60	60	60	60	30	50	40

Составил доцент каф. ИВТ и ИБ

Лёвкин И.В.

Зав.каф. ИВТ и ИБ

Якунин А.Г.

4. Файл и/или БТЗ с полным комплектом оценочных материалов прилагается.