

ПРИЛОЖЕНИЕ А
ФОНД ОЦЕНОЧНЫХ МАТЕРИАЛОВ ДЛЯ ПРОМЕЖУТОЧНОЙ АТТЕСТАЦИИ
ПО ДИСЦИПЛИНЕ «Инженерная графика»

1. Перечень оценочных средств для компетенций, формируемых в результате освоения дисциплины

Код контролируемой компетенции	Способ оценивания	Оценочное средство
ОПК-1: Способен применять естественнонаучные и общепрофессиональные знания, методы математического анализа и моделирования, теоретического и экспериментального исследования в профессиональной деятельности	Зачет	Комплект контролирующих материалов для зачета
ОПК-2: Способен понимать принципы работы современных информационных технологий и программных средств, в том числе отечественного производства, и использовать их при решении задач профессиональной деятельности	Зачет	Комплект контролирующих материалов для зачета
ОПК-4: Способен участвовать в разработке стандартов, норм и правил, а также технической документации, связанной с профессиональной деятельностью	Зачет	Комплект контролирующих материалов для зачета

2. Описание показателей и критериев оценивания компетенций, описание шкал оценивания

Оцениваемые компетенции представлены в разделе «Перечень планируемых результатов обучения по дисциплине, соотнесенных с индикаторами достижения компетенций» рабочей программы дисциплины «Инженерная графика».

При оценивании сформированности компетенций по дисциплине «Инженерная графика» используется 100-балльная шкала.

Критерий	Оценка по 100-балльной шкале	Оценка по традиционной шкале
Студент освоил изучаемый материал, выполняет задания в соответствии с индикаторами достижения компетенций, может допускать отдельные ошибки.	25-100	<i>Зачтено</i>
Студент не освоил основное содержание изученного материала, задания в соответствии с индикаторами достижения компетенций не выполнены или выполнены неверно.	0-24	<i>Не зачтено</i>

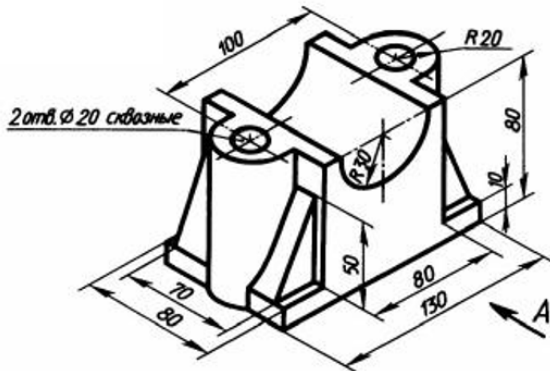
3. Типовые контрольные задания или иные материалы, необходимые для оценки уровня достижения компетенций в соответствии с индикаторами

1.Выбор программного средства. Построение заданных объектов в среде автоматизированного проектирования

Компетенция	Индикатор достижения компетенции
ОПК-1 Способен применять естественнонаучные и общеинженерные знания, методы математического анализа и моделирования, теоретического и экспериментального исследования в профессиональной деятельности	ОПК-1.2 Применяет естественнонаучные и/или общеинженерные знания для решения задач
ОПК-2 Способен понимать принципы работы современных информационных технологий и программных средств, в том числе отечественного производства, и использовать их при решении задач профессиональной деятельности	ОПК-2.1 Выбирает информационные технологии и программные средства, в том числе отечественного производства, при решении задач профессиональной деятельности
	ОПК-2.2 Использует современные информационные технологии и программные средства, в том числе отечественного производства, при решении задач профессиональной деятельности

Задание 1

Дано: аксонометрическая проекция детали.

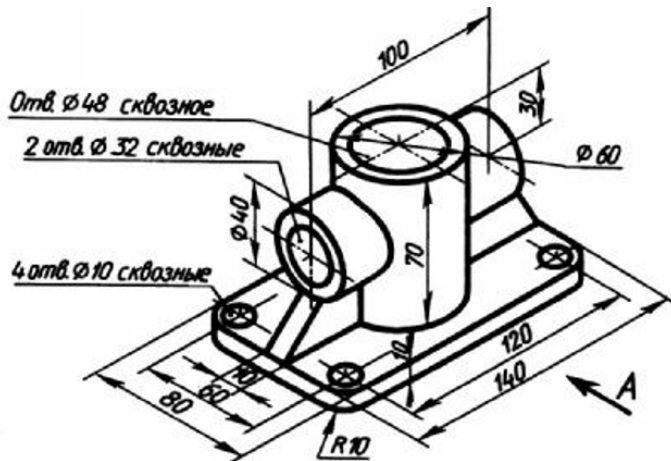


Требуется:

Выбрать программное средство инженерной графики, в том числе отечественного производства, для автоматизации работы с чертежной документацией. Применяя его, а также естественнонаучные и/или общинженерные знания, построить фронтальную проекцию детали в масштабе 1:1. За главное изображение взять вид по стрелке. (ОПК-1.2, ОПК-2.1, ОПК-2.2).

Задание 2

Дано: аксонометрическая проекция детали.

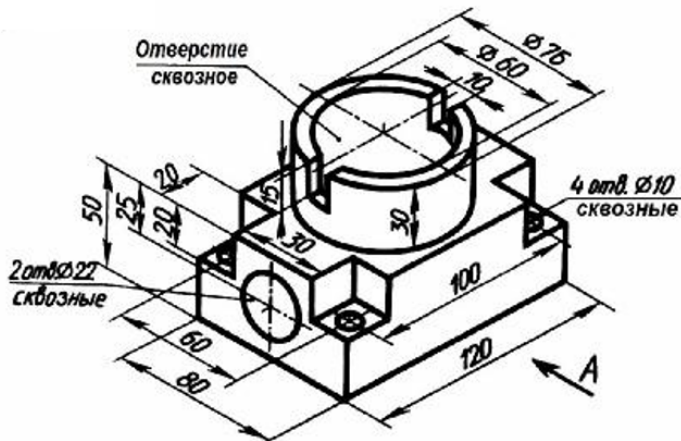


Требуется:

Выбрать программное средство инженерной графики, в том числе отечественного производства, для автоматизации работы с чертежной документацией. Применяя его, а также естественнонаучные и/или общинженерные знания, построить профильную проекцию детали в масштабе 1:1. За главное изображение взять вид по стрелке. (ОПК-1.2, ОПК-2.1, ОПК-2.2).

Задание 3

Дано: аксонометрическая проекция детали.

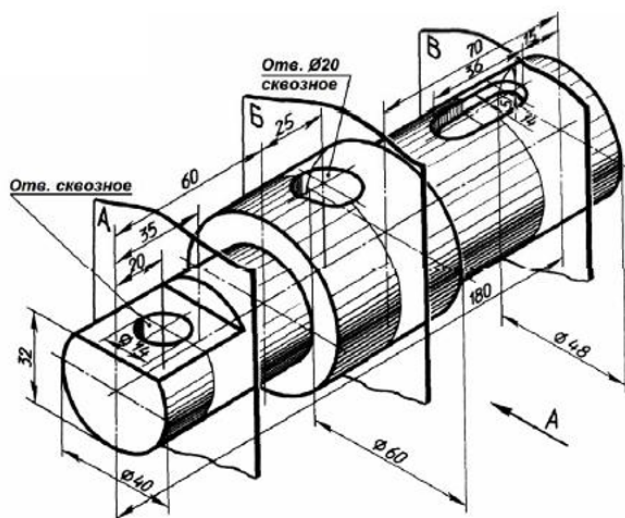


Требуется:

Выбрать программное средство инженерной графики, в том числе отечественного производства, для автоматизации работы с чертежной документацией. Применяя его, а также естественнонаучные и/или общинженерные знания, построить в масштабе 1:1 фронтальный разрез металлической детали плоскостью симметрии. За главное изображение взять вид по стрелке. (ОПК-1.2, ОПК-2.1, ОПК-2.2).

Задание 5

Дано: аксонометрическая проекция детали.



Требуется:

Выбрать программное средство инженерной графики, в том числе отечественного производства, для автоматизации работы с чертежной документацией. Применяя его, а также естественнонаучные и/или общинженерные знания, в масштабе 1:1 выполнить рабочий чертеж детали типа «Вал», взяв для построения главного изображения направление взгляда по стрелке А. Сечение плоскостью А расположить на продолжении следа секущей плоскости А; сечение плоскостью В – на свободном месте чертежа; сечение плоскостью В – в проекционной связи (ОПК-1.2, ОПК-2.1, ОПК-2.2).

2. Нанесение размеров и обозначений при оформлении чертежной документации

Компетенция	Индикатор достижения компетенции
ОПК-4 Способен участвовать в разработке стандартов, норм и правил, а также технической документации, связанной с профессиональной деятельностью	ОПК-4.1 Применяет стандарты, нормы, правила, техническую документацию в профессиональной деятельности

Задание 1

Применяя стандарты, нормы и правила нанести все размеры и прочие обозначения на построенной проекции, а также заполнить основную надпись вымышленными данными (ОПК-4.1).

Задание 2

Оформить построенные сечения, а также нанести все размеры и прочие обозначения на построенной проекции, применяя стандарты, нормы и правила ЕСКД (ОПК-4.1).

4. Файл и/или БТЗ с полным комплектом оценочных материалов прилагается.