

ПРИЛОЖЕНИЕ А
ФОНД ОЦЕНОЧНЫХ МАТЕРИАЛОВ ДЛЯ ПРОМЕЖУТОЧНОЙ АТТЕСТАЦИИ
ПО ДИСЦИПЛИНЕ «Начертательная геометрия»

1. Перечень оценочных средств для компетенций, формируемых в результате освоения дисциплины

Код контролируемой компетенции	Способ оценивания	Оценочное средство
ОПК-1: Способен применять естественнонаучные и инженерные знания, методы математического анализа и моделирования, теоретического и экспериментального исследования в профессиональной деятельности	Экзамен	Комплект контролируемых материалов для экзамена

2. Описание показателей и критериев оценивания компетенций, описание шкал оценивания

Оцениваемые компетенции представлены в разделе «Перечень планируемых результатов обучения по дисциплине, соотнесенных с индикаторами достижения компетенций» рабочей программы дисциплины «Начертательная геометрия».

При оценивании сформированности компетенций по дисциплине «Начертательная геометрия» используется 100-балльная шкала.

Критерий	Оценка по 100-балльной шкале	Оценка по традиционной шкале
Студент освоил изучаемый материал (основной и дополнительный), системно и грамотно излагает его, осуществляет полное и правильное выполнение заданий в соответствии с индикаторами достижения компетенций, способен ответить на дополнительные вопросы.	75-100	<i>Отлично</i>
Студент освоил изучаемый материал, осуществляет выполнение заданий в соответствии с индикаторами достижения компетенций с не принципиальными ошибками.	50-74	<i>Хорошо</i>
Студент демонстрирует освоение только основного материала, при выполнении заданий в соответствии с индикаторами достижения компетенций допускает отдельные ошибки, не способен систематизировать материал и делать выводы.	25-49	<i>Удовлетворительно</i>
Студент не освоил основное содержание изучаемого материала, задания в соответствии с индикаторами достижения компетенций не выполнены	<25	<i>Неудовлетворительно</i>

или выполнены неверно.

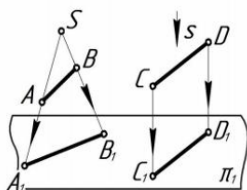
3. Типовые контрольные задания или иные материалы, необходимые для оценки уровня достижения компетенций в соответствии с индикаторами

1. Применяя естественнонаучные и/или общеинженерные знания для решения задач, определить методы проецирования, построить комплексный чертеж точки, дать определение конкурирующих точек, определить взаимное положение точек.

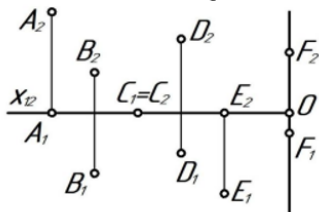
Компетенция	Индикатор достижения компетенции
ОПК-1 Способен применять естественнонаучные и общеинженерные знания, методы математического анализа и моделирования, теоретического и экспериментального исследования в профессиональной деятельности	ОПК-1.2 Применяет естественнонаучные и/или общеинженерные знания для решения задач

Примеры задач

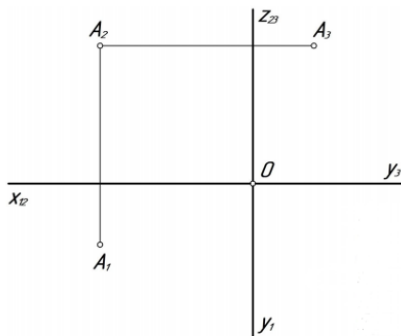
1. Назвать методы проецирования



2. Определить положение точек относительно плоскостей проекций, определить взаимное положение точек.



3. Построить три проекции точек на комплексном чертеже по заданным координатам: B (25; 30; 40); C (60; 10; 0); D (70; 0; 15); E (0; 40; 0) по образцу точки A.

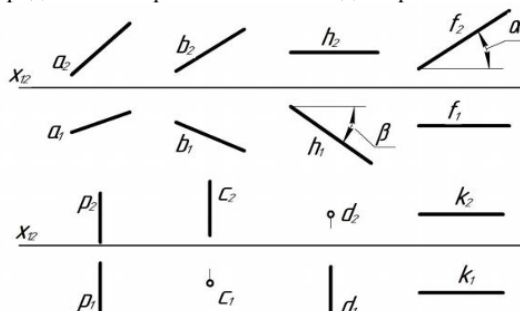


2. Применяя естественнонаучные и/или общеинженерные знания для решения задач, построить комплексный чертёж прямой, определить положение прямых в пространстве, взаимное положение точек, прямых.

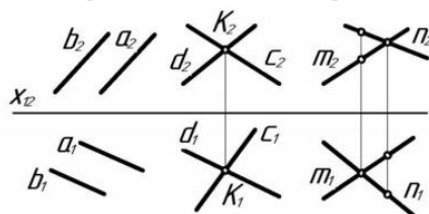
Компетенция	Индикатор достижения компетенции
ОПК-1 Способен применять естественнонаучные и общеинженерные знания, методы математического анализа и моделирования, теоретического и экспериментального исследования в профессиональной деятельности	ОПК-1.2 Применяет естественнонаучные и/или общеинженерные знания для решения задач

Примеры задач

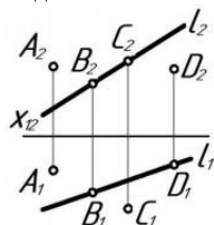
1. По комплексному чертежу определить как расположена каждая прямая относительно плоскостей проекций.



2. По комплексному чертежу определить как расположена каждая прямая относительно плоскостей проекций.



3. По комплексному чертежу определить принадлежат ли точки А, В, С, D прямой l.

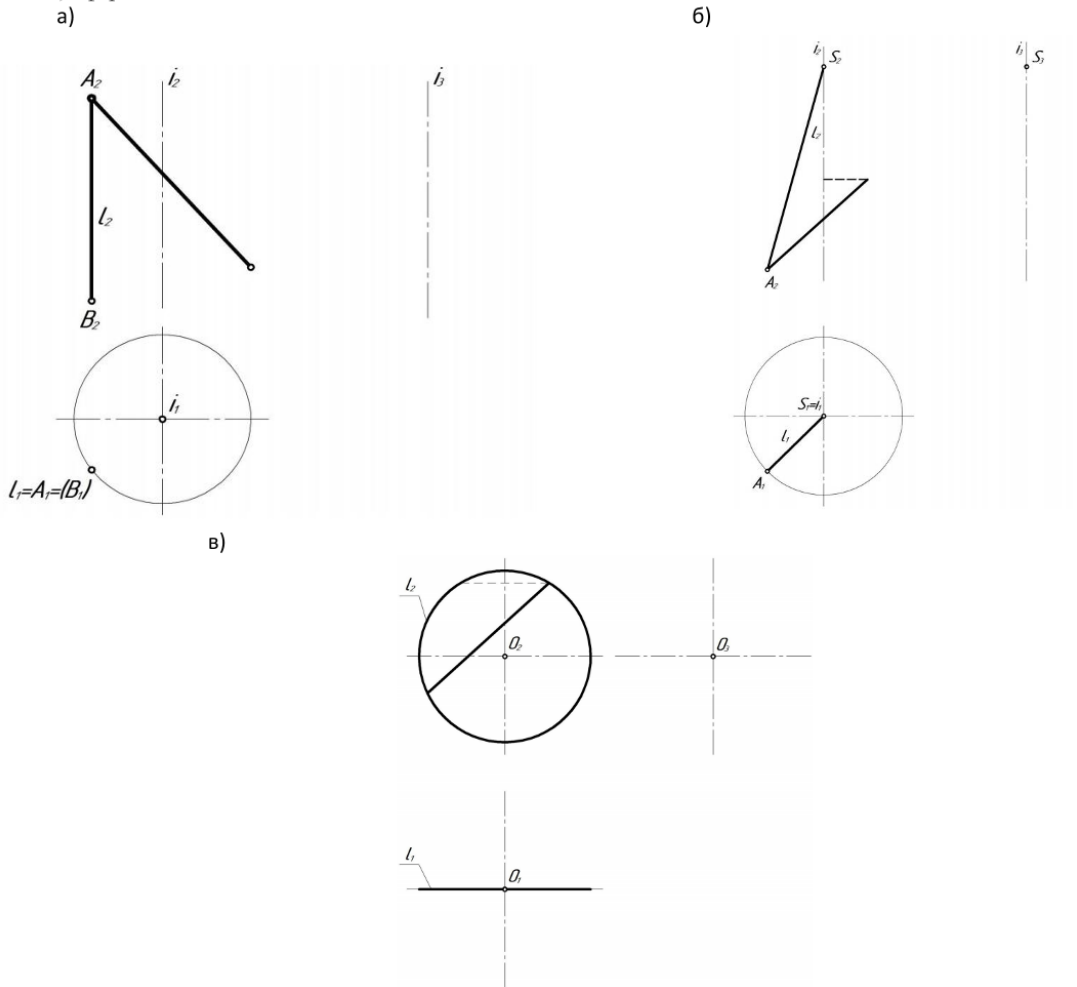


3. Применяя естественнонаучные и/или общеинженерные знания для решения задач, построить комплексный чертёж плоскости, определить положение плоскости в пространстве, определить взаимное положение точек и плоскости, прямой и плоскости, плоскостей, построить недостающие проекции точек, прямых в заданных плоскостях.

Компетенция	Индикатор достижения компетенции
ОПК-1 Способен применять естественнонаучные и общеинженерные знания, методы математического анализа и моделирования, теоретического и экспериментального исследования в профессиональной деятельности	ОПК-1.2 Применяет естественнонаучные и/или общеинженерные знания для решения задач

Примеры задач

Построить недостающие проекции заданных точек и линий, принадлежащих поверхности а) цилиндра, б) конуса, в) сферы.

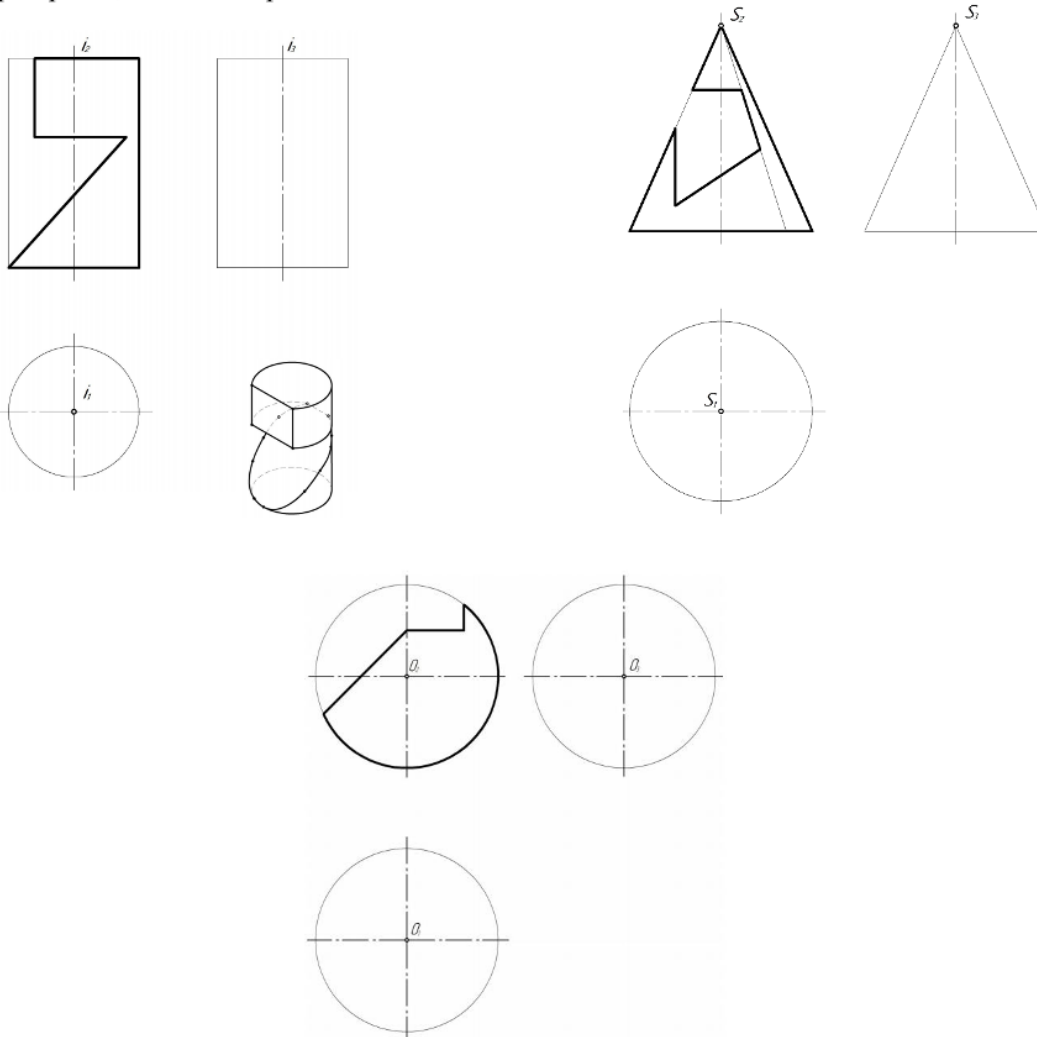


5. Применяя естественнонаучные и/или общеинженерные знания для решения задач, построить линию пересечения поверхности с плоскостью, определить форму плоских сечений поверхности вращения (цилиндра, конуса, сферы), построить три проекции тела с вырезом.

Компетенция	Индикатор достижения компетенции
ОПК-1 Способен применять естественнонаучные и общеинженерные знания, методы математического анализа и моделирования, теоретического и экспериментального исследования в профессиональной деятельности	ОПК-1.2 Применяет естественнонаучные и/или общеинженерные знания для решения задач

Примеры задач

Построить три проекции тела с вырезом.

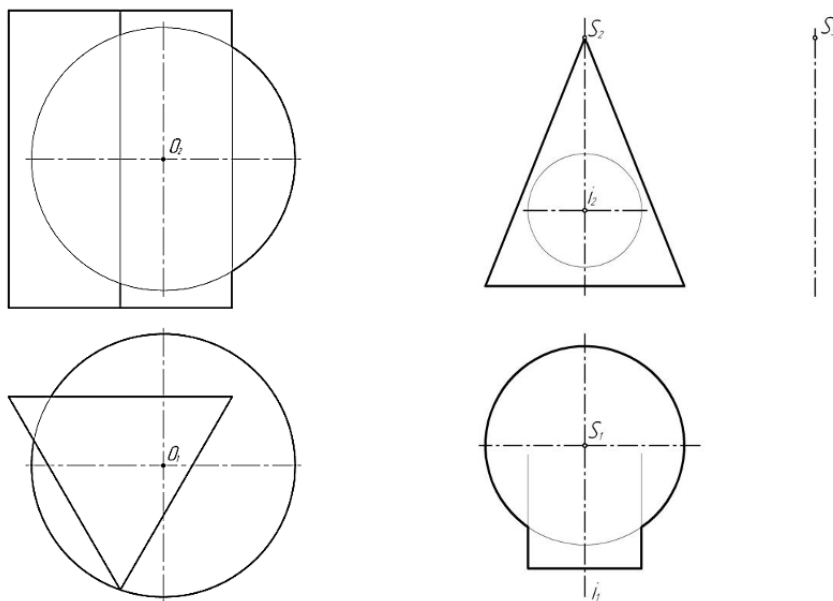


6. Применяя естественнонаучные и/или общеинженерные знания для решения задач, построить линию пересечения поверхностей методом проецирующего образа, обозначить опорные точки, определить очерки поверхностей.

Компетенция	Индикатор достижения компетенции
ОПК-1 Способен применять естественнонаучные и общеинженерные знания, методы математического анализа и моделирования, теоретического и экспериментального исследования в профессиональной деятельности	ОПК-1.2 Применяет естественнонаучные и/или общеинженерные знания для решения задач

Примеры задач

Построить линию пересечения поверхностей методом проецирующего образа, обозначить опорные точки, определить очерки поверхностей.

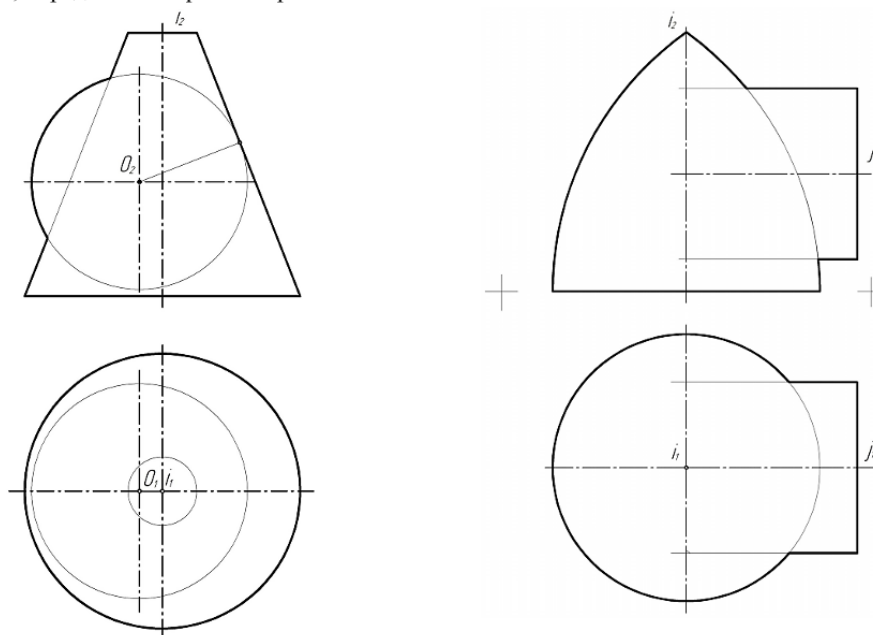


7. Применяя естественнонаучные и/или общеинженерные знания для решения задач, построить линию пересечения поверхностей методом секущих плоскостей, секущих сфер, обозначить опорные точки, определить очерки поверхностей.

Компетенция	Индикатор достижения компетенции
ОПК-1 Способен применять естественнонаучные и общеинженерные знания, методы математического анализа и моделирования, теоретического и экспериментального исследования в профессиональной деятельности	ОПК-1.2 Применяет естественнонаучные и/или общеинженерные знания для решения задач

Примеры задач

Построить линию пересечения поверхностей методом секущих плоскостей (методом секущих сфер), обозначить опорные точки, определить очерки поверхностей.



4. Файл и/или БТЗ с полным комплектом оценочных материалов прилагается.