

**ПРИЛОЖЕНИЕ А**  
**ФОНД ОЦЕНОЧНЫХ МАТЕРИАЛОВ ДЛЯ ПРОМЕЖУТОЧНОЙ АТТЕСТАЦИИ**  
**ПО ДИСЦИПЛИНЕ «Проектирование аппаратного обеспечения автоматизированных систем»**

**1. Перечень оценочных средств для компетенций, формируемых в результате освоения дисциплины**

<b>Код контролируемой компетенции</b>	<b>Способ оценивания</b>	<b>Оценочное средство</b>
ПК-10: Способен проектировать и разрабатывать программные и аппаратные компоненты автоматизированных систем	Зачет	Комплект контролирующих материалов для зачета

**2. Описание показателей и критериев оценивания компетенций, описание шкал оценивания**

Оцениваемые компетенции представлены в разделе «Перечень планируемых результатов обучения по дисциплине, соотнесенных с индикаторами достижения компетенций» рабочей программы дисциплины «Проектирование аппаратного обеспечения автоматизированных систем».

При оценивании сформированности компетенций по дисциплине «Проектирование аппаратного обеспечения автоматизированных систем» используется 100-балльная шкала.

<b>Критерий</b>	<b>Оценка по 100-балльной шкале</b>	<b>Оценка по традиционной шкале</b>
Студент освоил изучаемый материал, выполняет задания в соответствии с индикаторами достижения компетенций, может допускать отдельные ошибки.	25-100	<i>Зачтено</i>
Студент не освоил основное содержание изученного материала, задания в соответствии с индикаторами достижения компетенций не выполнены или выполнены неверно.	0-24	<i>Не зачтено</i>

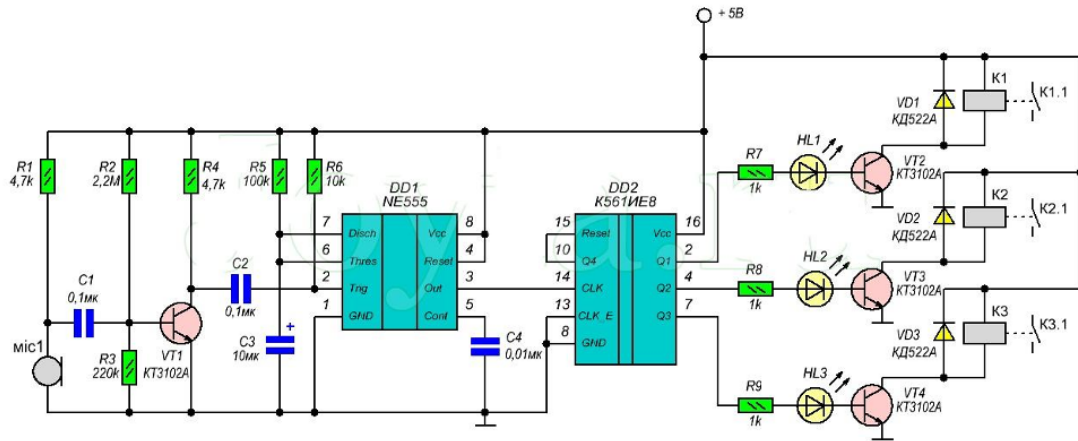
**3. Типовые контрольные задания или иные материалы, необходимые для оценки уровня достижения компетенций в соответствии с индикаторами**

**1. Проверка навыков проектирования программно-технического обеспечения автоматизированных систем**

<b>Компетенция</b>	<b>Индикатор достижения компетенции</b>
ПК-10 Способен проектировать и разрабатывать программные и аппаратные компоненты автоматизированных систем	ПК-10.3 Проектирует программно-техническое обеспечение автоматизированных систем

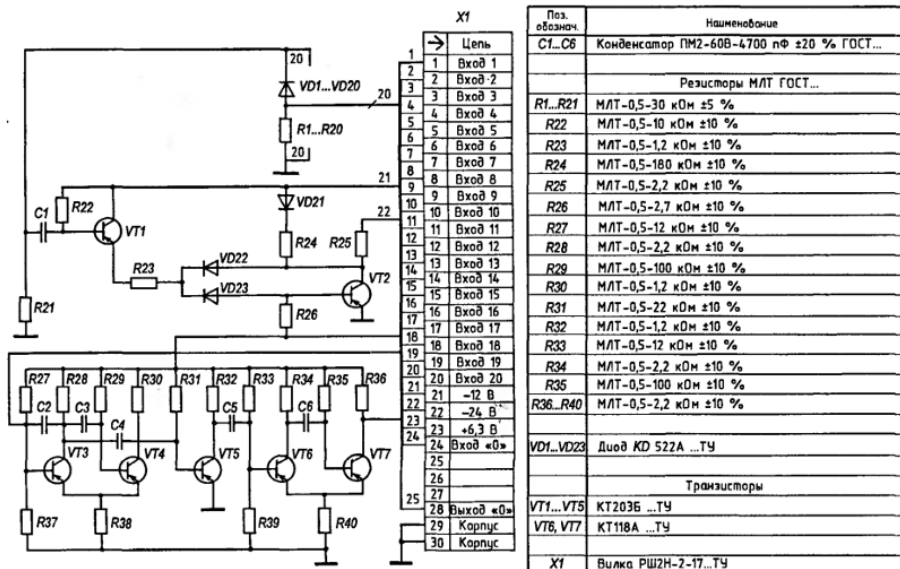
## Задание 1

Используя навыки проектирования программно-технического обеспечения автоматизированных систем, выполнить проектирование приведенной электрической принципиальной схемы в среде Multisim. Параметры электронных компонентов выбрать самостоятельно. Продемонстрировать работу схемы, пояснить результаты измерений. (ПК-10.3)



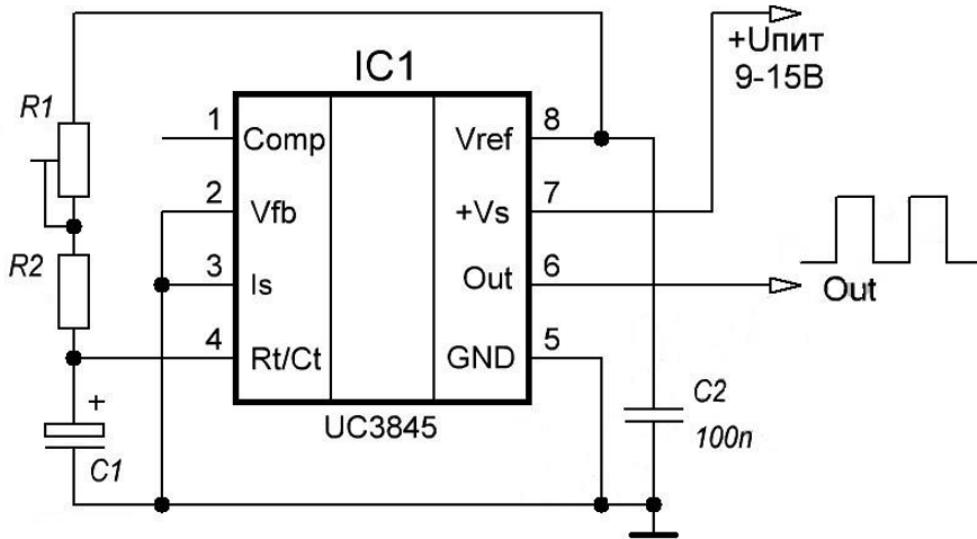
## Задание 2

Используя навыки проектирования программно-технического обеспечения автоматизированных систем, выполнить ручную разводку печатной платы для схемы приведенной на рисунке. (ПК-10.3)



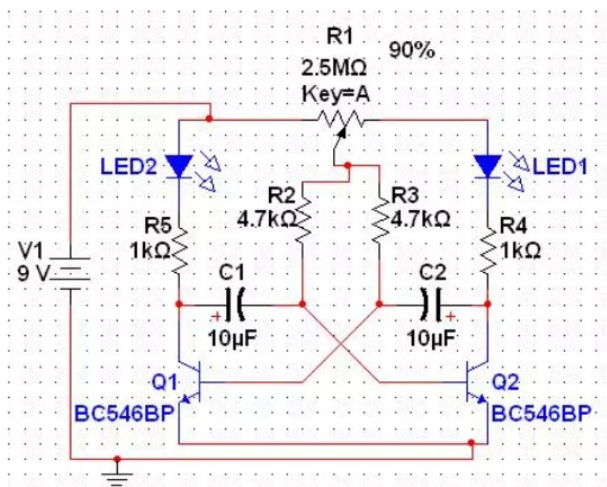
### Задание 3

Используя навыки проектирования программно-технического обеспечения автоматизированных систем, выполнить проектирование простейшего генератора прямоугольных импульсов. За основу взять схему, приведенную на рисунке. Рассчитать значение  $R1$ ,  $R2$ ,  $C1$  для выходной частоты 1 Гц. Пояснить назначение каждого элемента схемы. (ПК-10.3)



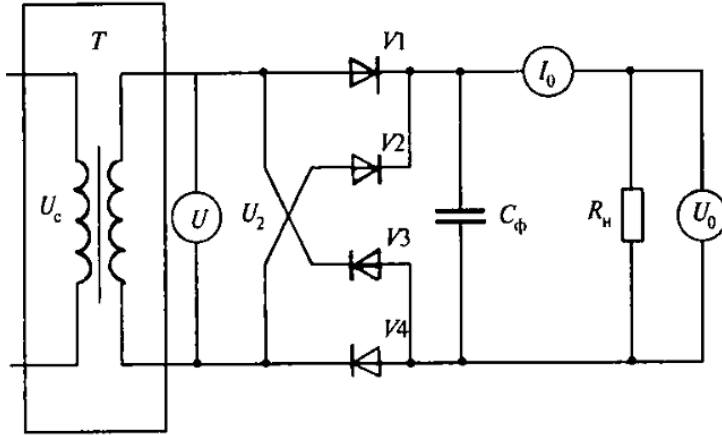
### Задание 4

Используя навыки проектирования программно-технического обеспечения автоматизированных систем, выполнить проектирование приведенной электрической принципиальной схемы в среде Multisim. Параметры электронных компонентов выбрать самостоятельно. Продемонстрировать работу схемы, пояснить результаты измерений. (ПК-10.3)



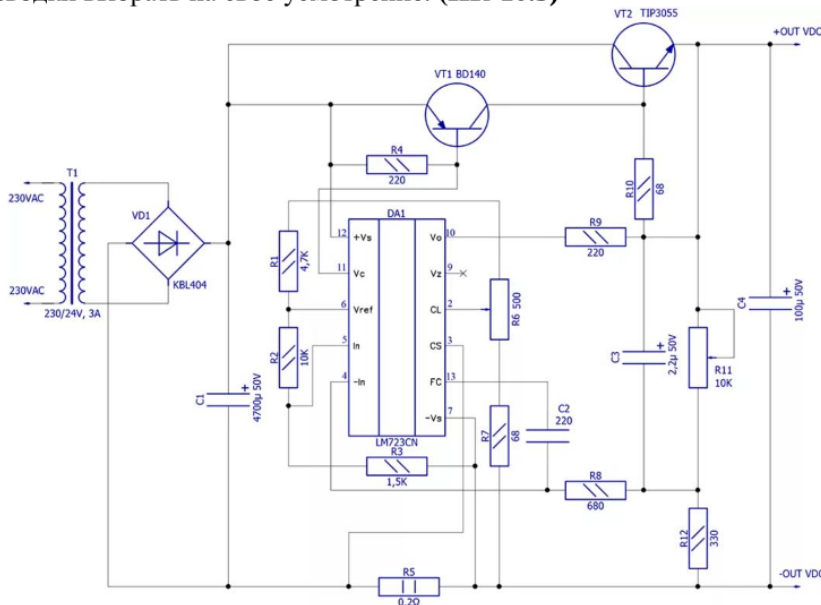
### Задание 5

Используя навыки проектирования программно-технического обеспечения автоматизированных систем, выполнить проектирование приведенной электрической принципиальной схемы в среде Multisim. Параметры электронных компонентов выбрать самостоятельно. Продемонстрировать работу схемы, пояснить результаты измерений. (ПК-10.3)



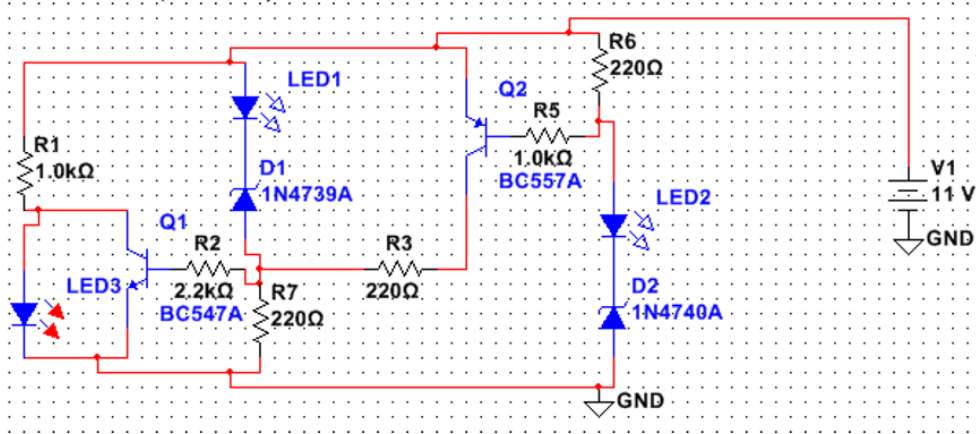
### Задание 6

Используя навыки проектирования программно-технического обеспечения автоматизированных систем, выполнить разводку печатной платы к схеме, которая приведена на рисунке. Программу для разводки выбрать на свое усмотрение. (ПК-10.3)



## Задание 7

Используя навыки проектирования программно-технического обеспечения автоматизированных систем, выполнить проектирование приведенной на рисунке схемы в Multisim. Продемонстрировать работу схемы. Выполнить замеры напряжения в контрольных точках, результат пояснить. (ПК-10.3)



4. Файл и/или БТЗ с полным комплектом оценочных материалов прилагается.