

ПРИЛОЖЕНИЕ А
ФОНД ОЦЕНОЧНЫХ МАТЕРИАЛОВ ДЛЯ ПРОМЕЖУТОЧНОЙ АТТЕСТАЦИИ
ПО ДИСЦИПЛИНЕ «Автоматизация проектирования и дизайн приборов и систем»

1. Перечень оценочных средств для компетенций, формируемых в результате освоения дисциплины

Код контролируемой компетенции	Способ оценивания	Оценочное средство
ОПК-3: Способен приобретать и использовать новые знания в своей предметной области на основе информационных систем и технологий, предлагать новые идеи и подходы к решению инженерных задач	Зачет	Комплект контролирующих материалов для зачета
УК-1: Способен осуществлять критический анализ проблемных ситуаций на основе системного подхода, вырабатывать стратегию действий	Зачет	Комплект контролирующих материалов для зачета

2. Описание показателей и критериев оценивания компетенций, описание шкал оценивания

Оцениваемые компетенции представлены в разделе «Перечень планируемых результатов обучения по дисциплине, соотнесенных с индикаторами достижения компетенций» рабочей программы дисциплины «Автоматизация проектирования и дизайн приборов и систем».

При оценивании сформированности компетенций по дисциплине «Автоматизация проектирования и дизайн приборов и систем» используется 100-балльная шкала.

Критерий	Оценка по 100-балльной шкале	Оценка по традиционной шкале
Студент освоил изучаемый материал, выполняет задания в соответствии с индикаторами достижения компетенций, может допускать отдельные ошибки.	25-100	<i>Зачтено</i>
Студент не освоил основное содержание изученного материала, задания в соответствии с индикаторами достижения компетенций не выполнены или выполнены неверно.	0-24	<i>Не зачтено</i>

3. Типовые контрольные задания или иные материалы, необходимые для оценки уровня достижения компетенций в соответствии с индикаторами

1. Автоматизация проектирования и дизайн приборов и систем

Компетенция	Индикатор достижения компетенции
УК-1 Способен осуществлять критический анализ проблемных ситуаций на основе системного	УК-1.1 Анализирует проблемную ситуацию как систему, выявляя ее составляющие и связи между

подхода, выработать стратегию действий	ними
	УК-1.2 Осуществляет поиск вариантов решения поставленной проблемной ситуации
ОПК-3 Способен приобретать и использовать новые знания в своей предметной области на основе информационных систем и технологий, предлагать новые идеи и подходы к решению инженерных задач	ОПК-3.1 Приобретает и использует новые знания в приборостроении на основе информационных систем и технологий
	ОПК-3.3 Применяет современные программные средства в профессиональной деятельности

Комплект билетов по дисциплине

Автоматизация проектирования и дизайн приборов и систем

Билет №1 Анализируя проблемную ситуацию как систему, выявляя ее составляющие и связи между ними

- 1) Опишите правила разводки многослойных печатных плат?
- 2) Какие типы корпусов электронных компонентов существуют?

Билет №2 Осуществляя поиск вариантов решения поставленной проблемной ситуации

- 1) Как стоит сопрягать контактную площадку и сигнальную линию?
- 2) В чем особенность трассировки дифференциальных пар?

Билет №3 Используя новые знания в приборостроении на основе информационных систем и технологий

- 1) Какие типы земель могут присутствовать на печатной плате? Как Их стоит объединять?
- 2) В чем особенности трассировки аналоговых и цифровых линий?

Билет №4 Применяя современные программные средства в профессиональной деятельности

- 1) Опишите преимущество DIP и SMD технологии.
- 2) Какие типы печатных плат существуют?

Билет №5 Анализируя проблемную ситуацию как систему, выявляя ее составляющие и связи между ними

- 1) Опишите особенности построения межслойных переходов в многослойных печатных платах?
- 2) С какой стороны печатной платы, преимущественно, стоит располагать компоненты?

Билет №6 Осуществляя поиск вариантов решения поставленной проблемной ситуации

- 1) Опишите особенности проектирования печатных плат под машинную сборку.
- 2) Какие виды автоматической сборки печатных плат существуют?

Билет №7 Используя новые знания в приборостроении на основе информационных систем и технологий

- 1) Какой операцией наиболее правильно создать модель, представленную на рис.1;

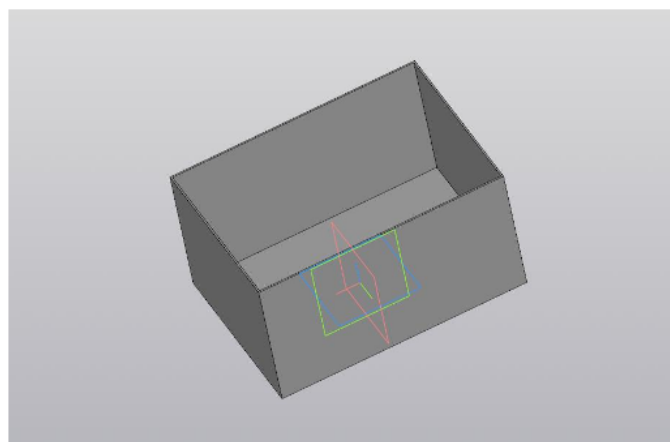


Рисунок 1 – 3D модель

- 2) Какими инструментами наиболее правильно создать представленный на рис.2. эскиз

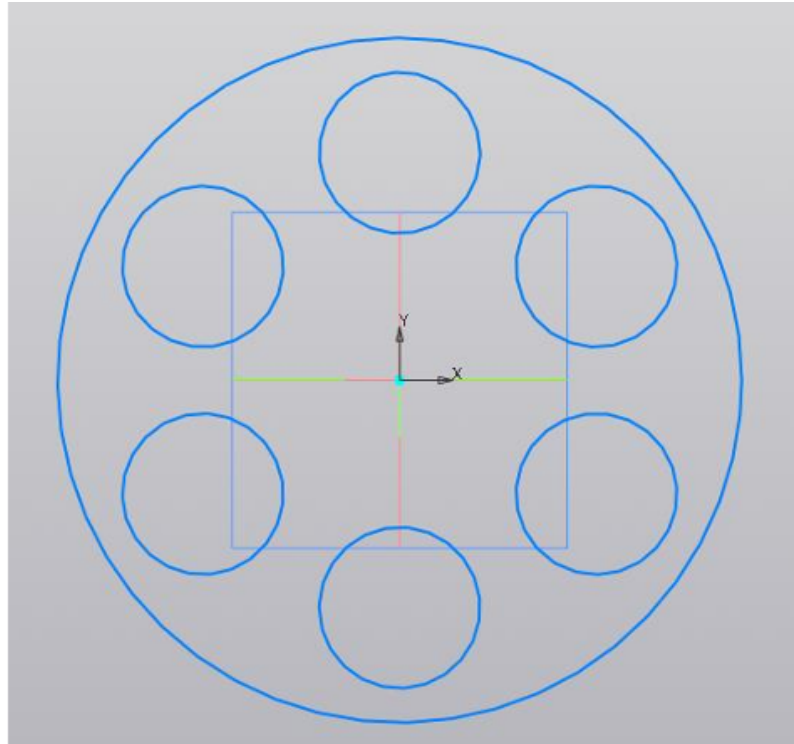


Рисунок 2 – Эскиз

Билет №8 Применяя современные программные средства в профессиональной деятельности

- 1) Какой операцией наиболее правильно создать модель, представленную на рис.1;

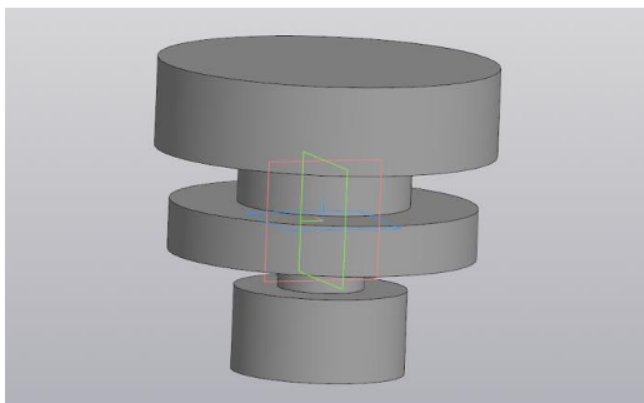


Рисунок 1 – 3D модель

- 2) Какими инструментами наиболее правильно создать представленный на рис.2. эскиз

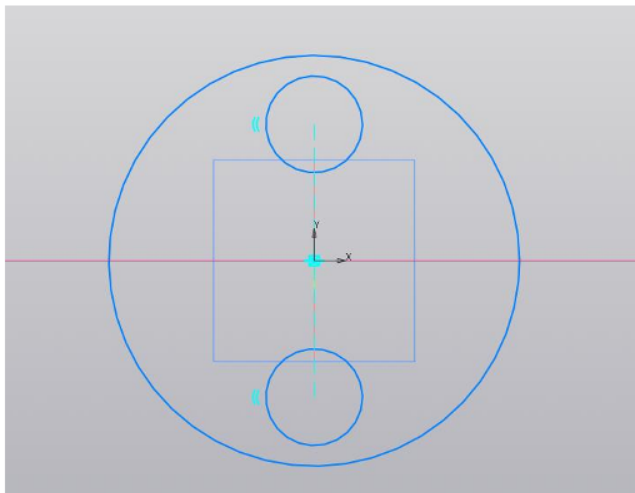


Рисунок 2 – Эскиз

Билет №9 Анализируя проблемную ситуацию как систему, выявляя ее составляющие и связи между ними

- 1) Какой операцией наиболее правильно создать модель, представленную на рис.1;

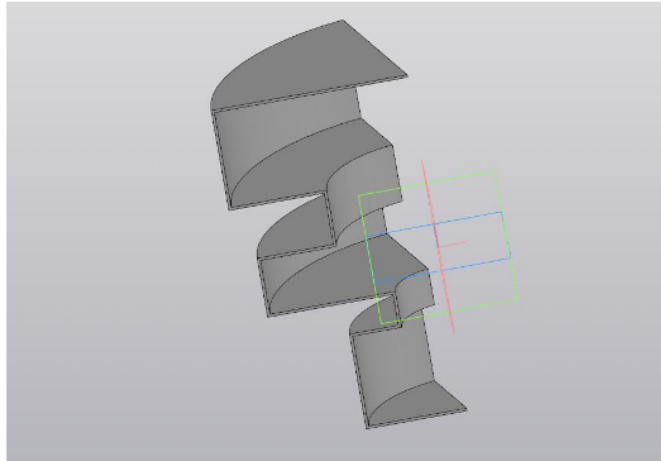


Рисунок 1 – 3D модель

- 2) Какими инструментами наиболее правильно создать представленный на рис.2. эскиз

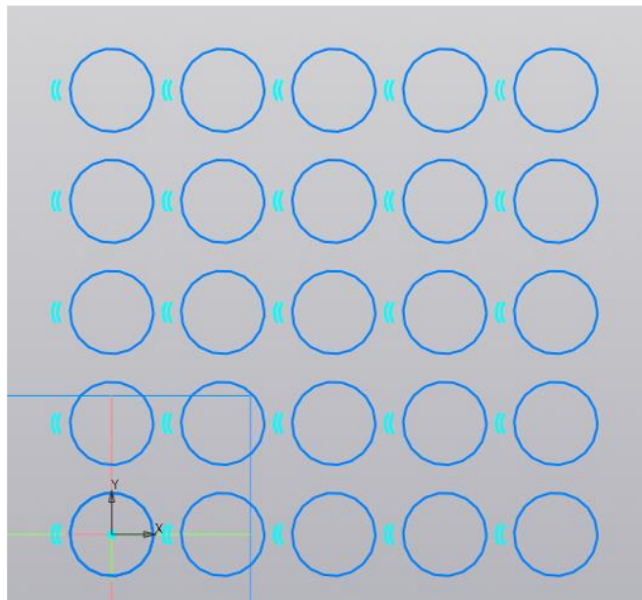


Рисунок 2 – Эскиз

Билет №10 Осуществляя поиск вариантов решения поставленной проблемной ситуации

- 1) Какой операцией наиболее правильно создать модель, представленную на рис.1;

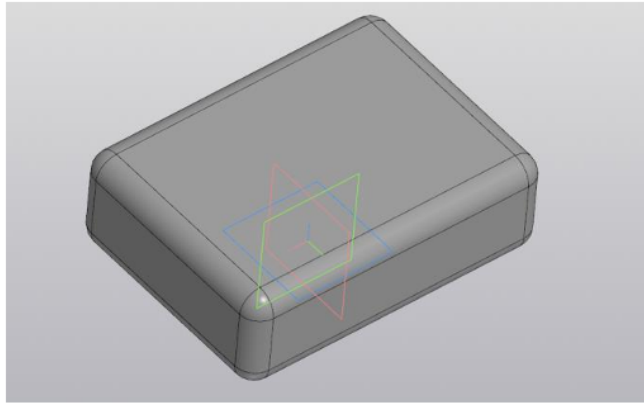


Рисунок 1 – 3D модель

- 2) Какими инструментами наиболее правильно создать представленный на рис.2. эскиз

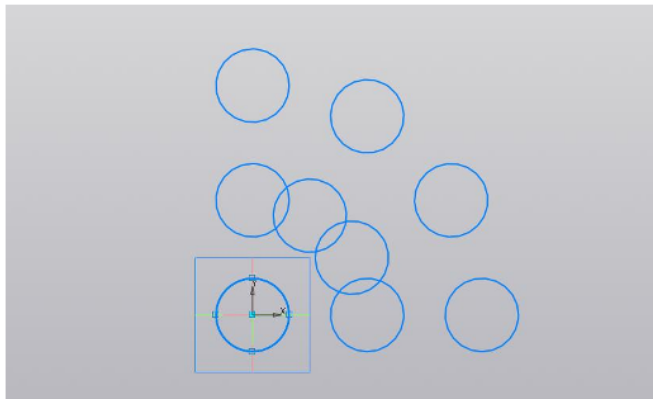


Рисунок 2 – Эскиз

Билет №11 Используя новые знания в приборостроении на основе информационных систем и технологий

1) Какой операцией наиболее правильно создать модель, представленную на рис.1;

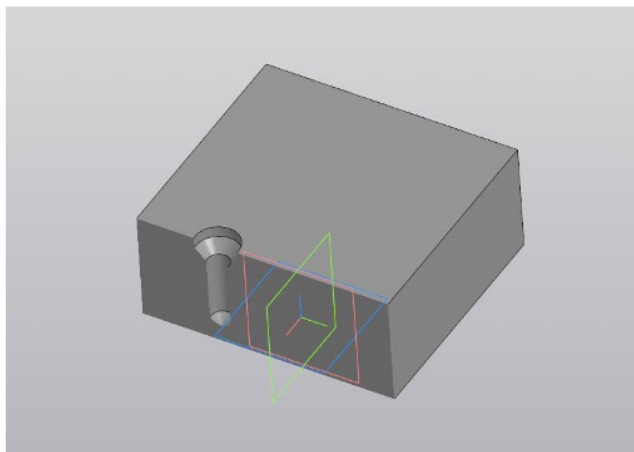


Рисунок 1 – 3D модель

2) Какими инструментами наиболее правильно создать представленный на рис.2. эскиз

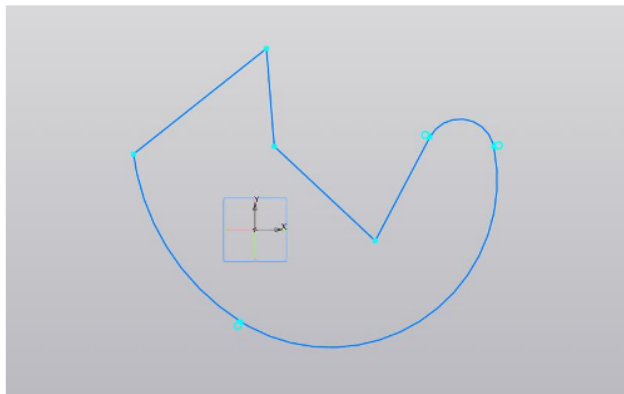


Рисунок 2 – Эскиз

Билет №12 Применяя современные программные средства в профессиональной деятельности

1) Какой операцией наиболее правильно создать модель, представленную на рис.1;

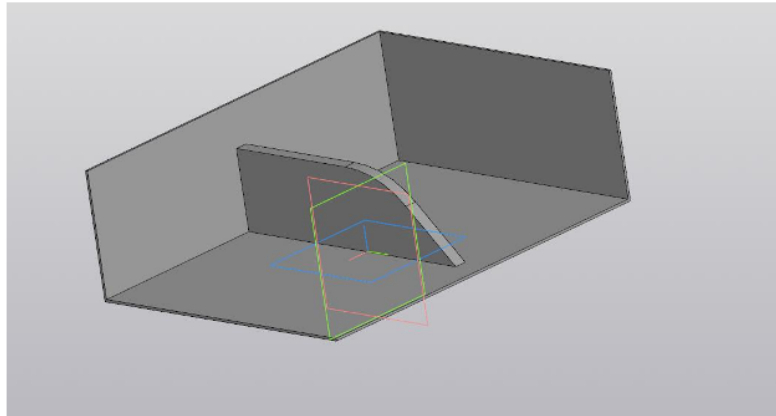


Рисунок 1 – 3D модель

2) Какими инструментами наиболее правильно создать представленный на рис.2. эскиз

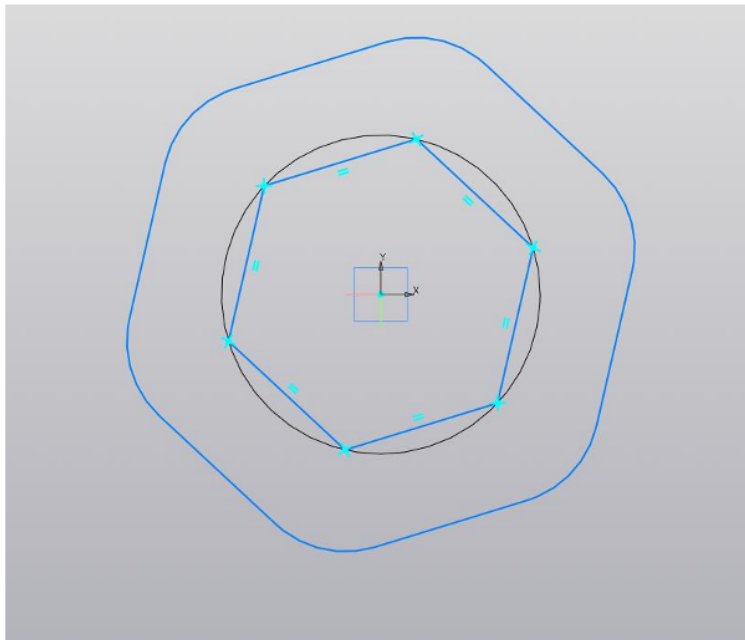


Рисунок 2 – Эскиз

Билет №13 Анализируя проблемную ситуацию как систему, выявляя ее составляющие и связи между ними

- 1) Какой операцией наиболее правильно создать модель, представленную на рис.1;

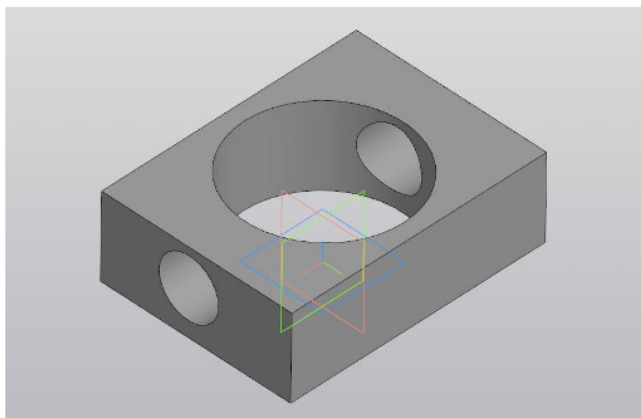


Рисунок 1 – 3D модель

- 2) Какими инструментами наиболее правильно создать представленный на рис.2. эскиз

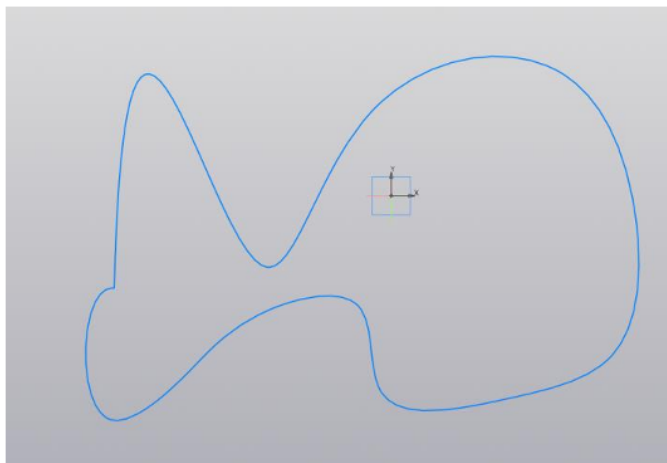


Рисунок 2 – Эскиз

Билет №14 Осуществляя поиск вариантов решения поставленной проблемной ситуации

- 1) Какой операцией наиболее правильно создать модель, представленную на рис.1;

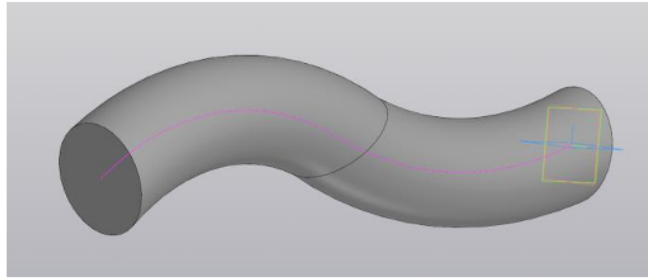


Рисунок 1 – 3D модель

- 1) Какими инструментами наиболее правильно создать представленный на рис.2. эскиз

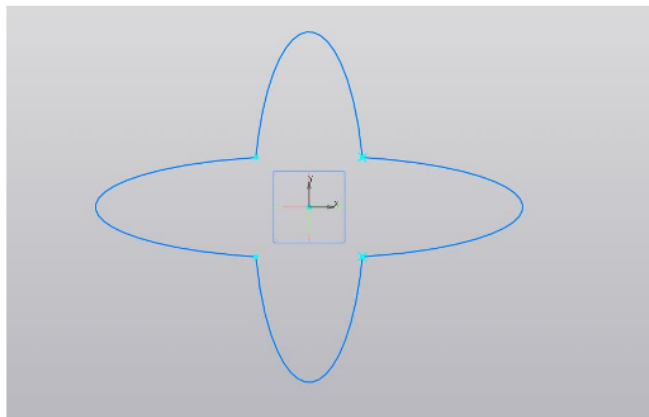


Рисунок 2 – Эскиз

Билет №15 Используя новые знания в приборостроении на основе информационных систем и технологий

- 1) Какой операцией наиболее правильно создать модель, представленную на рис.1;

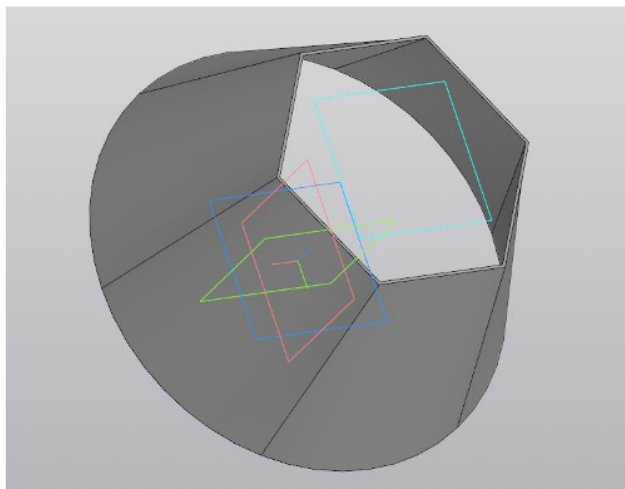


Рисунок 1 – 3D модель

- 1) Какими инструментами наиболее правильно создать представленный на рис.2. эскиз

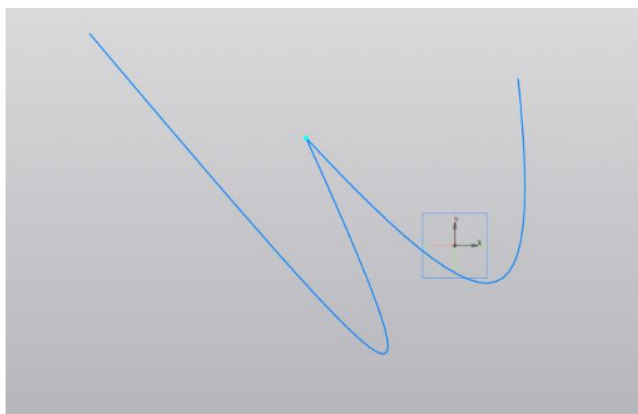


Рисунок 2 – Эскиз

Билет №16 Применяя современные программные средства в профессиональной деятельности

1) Какой операцией наиболее правильно создать модель, представленную на рис.1;

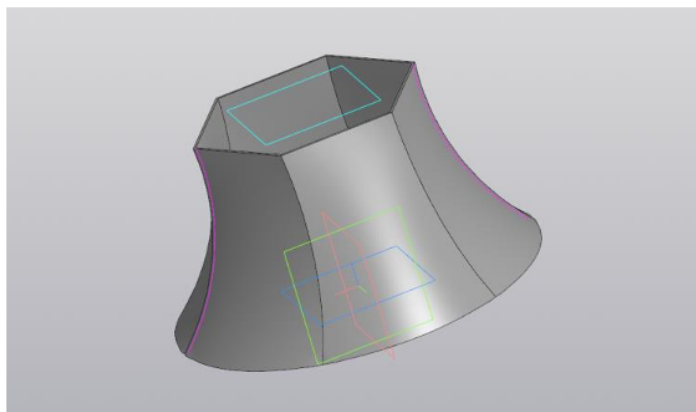


Рисунок 1 – 3D модель

2) Какими инструментами наиболее правильно создать представленный на рис.2. эскиз

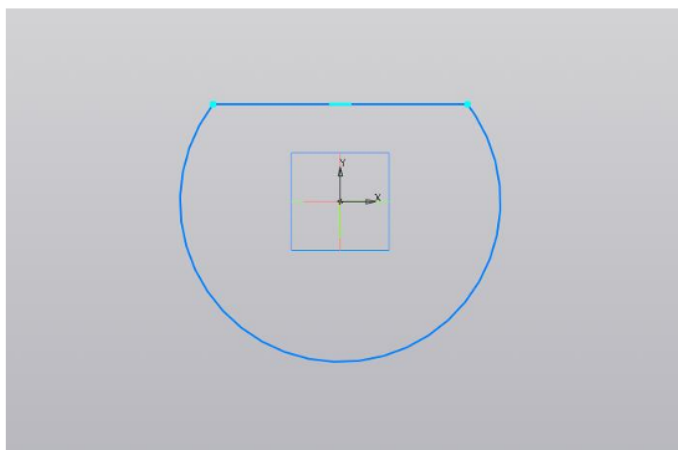


Рисунок 2 – Эскиз

4. Файл и/или БТЗ с полным комплектом оценочных материалов прилагается.