

**ПРИЛОЖЕНИЕ А**  
**ФОНД ОЦЕНОЧНЫХ МАТЕРИАЛОВ ДЛЯ ПРОМЕЖУТОЧНОЙ АТТЕСТАЦИИ**  
**ПО ДИСЦИПЛИНЕ «Современные численные методы и пакеты прикладных программ»**

**1. Перечень оценочных средств для компетенций, формируемых в результате освоения дисциплины**

<b>Код контролируемой компетенции</b>	<b>Способ оценивания</b>	<b>Оценочное средство</b>
ОПК-1: Способен самостоятельно приобретать, развивать и применять математические, естественнонаучные, социально-экономические и профессиональные знания для решения нестандартных задач, в том числе в новой или незнакомой среде и в междисциплинарном контексте	Экзамен	Комплект контролирующих материалов для экзамена
ОПК-2: Способен разрабатывать оригинальные алгоритмы и программные средства, в том числе с использованием современных интеллектуальных технологий, для решения профессиональных задач	Экзамен	Комплект контролирующих материалов для экзамена

**2. Описание показателей и критериев оценивания компетенций, описание шкал оценивания**

Оцениваемые компетенции представлены в разделе «Перечень планируемых результатов обучения по дисциплине, соотнесенных с индикаторами достижения компетенций» рабочей программы дисциплины «Современные численные методы и пакеты прикладных программ».

При оценивании сформированности компетенций по дисциплине «Современные численные методы и пакеты прикладных программ» используется 100-балльная шкала.

<b>Критерий</b>	<b>Оценка по 100-балльной шкале</b>	<b>Оценка по традиционной шкале</b>
Студент освоил изучаемый материал (основной и дополнительный), системно и грамотно излагает его, осуществляет полное и правильное выполнение заданий в соответствии с индикаторами достижения компетенций, способен ответить на дополнительные вопросы.	75-100	<i>Отлично</i>
Студент освоил изучаемый материал, осуществляет выполнение заданий в соответствии с индикаторами достижения компетенций с не принципиальными ошибками.	50-74	<i>Хорошо</i>
Студент демонстрирует освоение только основного материала, при выполнении	25-49	<i>Удовлетворительно</i>

заданий в соответствии с индикаторами достижения компетенций допускает отдельные ошибки, не способен систематизировать материал и делать выводы.		
Студент не освоил основное содержание изучаемого материала, задания в соответствии с индикаторами достижения компетенций не выполнены или выполнены неверно.	<25	<i>Неудовлетворительно</i>

**3. Типовые контрольные задания или иные материалы, необходимые для оценки уровня достижения компетенций в соответствии с индикаторами**

*1.Комплект 1*

<b>Компетенция</b>	<b>Индикатор достижения компетенции</b>
ОПК-1 Способен самостоятельно приобретать, развивать и применять математические, естественнонаучные, социально-экономические и профессиональные знания для решения нестандартных задач, в том числе в новой или незнакомой среде и в междисциплинарном контексте	ОПК-1.1 Приобретает и применяет математические, естественнонаучные, социально-экономические и профессиональные знания для решения задач

## Кейс 1

Трубчатый реактор — это труба, через которую протекает смесь химических реагентов. Такие реакторы являются важнейшими составляющими при проектировании химических заводов. Пусть в реакторе протекает изотермическая реакция  $n$ -го порядка вида  $A+A \rightarrow B$ . Тогда относительная концентрация  $y$  компонента  $A$  находится из граничной задачи

$$\frac{d^2y}{dz^2} - N\frac{dy}{dz} - NRy^n = 0, \quad y(0) - \frac{1}{N}\frac{dy(0)}{dz} = 1, \quad \frac{dy(1)}{dz} = 0.$$

Здесь

$$y = \frac{C_A}{C_{A0}}, \quad z = \frac{x}{L}, \quad N = \frac{vL}{E_a}, \quad R = \frac{kL}{v},$$

где  $C_A$  — концентрация компонента  $A$ ;  $C_{A0}$  — концентрация компонента  $A$  в жидкости, поступающей в трубу;  $L$  — длина трубы (предполагается, что длина трубы достаточна для завершения реакции);  $v$  — осевая скорость потока компонента  $A$ ;  $E_a$  — эффективный коэффициент диффузии;  $k$  — константа скорости химической реакции.

1. Используя приобретенные математические, естественнонаучные и профессиональные знания, предложить алгоритм для того, чтобы найти относительную концентрацию  $y$  компонента  $A$ , если  $n = 2$ , а  $N = 1$ ,  $R = 1.94$ . 2. Реализовать предложенный алгоритм и найти значение относительной концентрации  $y$  компонента  $A$  в реакторе.

## Кейс 2

Применить приобретенные математические, естественнонаучные, социально-экономические и профессиональные знания для решения следующей задачи.

В приведенной ниже таблице представлена выборка с шагом 2 дня из данных, расположенных на сайте [news.mail.ru/coronavirus/stat/region/22/](https://news.mail.ru/coronavirus/stat/region/22/), о количестве активных случаев больных COVID-19 в Алтайском крае в августе 2020 г.

Дата	Количество	Дата	Количество	Дата	Количество
01.08	1917	11.08	1728	21.08	1400
03.08	2003	13.08	1627	23.08	1376
05.08	1914	15.08	1548	25.08	1292
07.08	1772	17.08	1653	27.08	1241
09.08	1768	19.08	1523	29.08	1150

1. Выбрать информационные технологии и программные средства, для того, чтобы произвести линейную аппроксимацию приведенных данных методом наименьших квадратов.

2. Определить среднюю скорость убывания числа активных больных.

3. Рассчитать прогнозное значение окончания эпидемии, если бы сложившиеся в августе тенденции течения эпидемии сохранились.

## Кейс 3



Применить приобретенные математические, естественнонаучные и профессиональные знания для решения следующей задачи о моделировании популяции с наименьшей критической численностью.

Пусть в основе размножения некой популяции лежит скрещивание, предполагающее встречи между особями разных полов одного и того же вида. Тогда прирост численности популяции  $x$  будет тем выше, чем больше количество встреч между особями, а последнее пропорционально второй степени  $x$ . Кроме того, при больших плотностях популяций скорость размножения лимитирует не число встреч особей противоположного пола, а число самок в популяции. Формула для скорости изменения популяции, учитывающая эти оба эффекта, имеет вид  $\alpha \frac{\beta x^2}{\beta + \tau x}$ .

В то же время плотность популяции не должна опускаться ниже некоторой критической величины. При падении плотности популяции ниже критической среднее время, в течение которого может состояться оплодотворение, становится больше времени, в течение которого особь способна к размножению. Для учета этого в формулу скорости роста численности ввести член, пропорциональный численности и учитывающий смертность. В результате получается дифференциальное уравнение, описывающее численность популяции

$$\frac{dx}{dt} = \alpha \frac{\beta x^2}{\beta + \tau x} - \delta x. \quad (1)$$

1. Показать, что у данного дифференциального уравнения есть две стационарные точки  $x_1 = 0$  и  $x_2 = L = \frac{\delta\beta}{\alpha\beta - \tau\delta}$ , то есть такие точки, что если в какой-то момент времени популяция станет равной  $x_1$  или  $x_2$ , то больше она изменяться не будет.

2. Предложить численный метод решения задачи Коши для уравнения (1).

3. Опираясь на численные эксперименты, показать, что при начальной численности популяции  $x_0 < L$  и  $t \rightarrow \infty$  популяция вырождается, причем тем быстрее, чем меньше  $x_0$ , а при  $x_0 > L$  неограниченно растет. Для отладки можете взять  $\alpha = 0.3$ ,  $\beta = 0.1$ ,  $\tau = 0.2$ ,  $\delta = 0.1$ .

4. Объяснить поведение решения при различных начальных условиях, опираясь на анализ дифференциального уравнения (1). Для этого рекомендуется построить график функции  $y = f(x)$ , где  $f(x)$  - правая часть уравнения (1).

#### Кейс 4

Величина тормозного пути, который проходит автомобиль, зависит от силы сцепления шин автомобиля с дорожным покрытием и скорости движения, а также от исправности тормозной системы, состояния шин и давления воздуха в них. Во время движения автомобиля по мокрому асфальту было совершено ДТП, в котором пострадал пешеход. Замеры тормозного пути показали, что его длина равна приблизительно 80 метрам.

Используя приобретенные математические, естественнонаучные и профессиональные знания, определить, чему была равна скорость автомобиля, если в результате натуральных экспериментов получены следующие данные:

Скорость (км/час)	50	70	100	120
Длина тормозного пути (м)	25	48	93	134

## 2.Комплект 2

<b>Компетенция</b>	<b>Индикатор достижения компетенции</b>
ОПК-2 Способен разрабатывать оригинальные алгоритмы и программные средства, в том числе с использованием современных интеллектуальных технологий, для решения профессиональных задач	ОПК-2.1 Обосновывает выбор и использует современные информационно-коммуникационные и интеллектуальные технологии для решения профессиональных задач

## Кейс 5

При прокладывании водопроводных сетей коммунальные службы должны учитывать возможность промерзания грунта. Несмотря на сложность структуры почвы и погодных условий, получена формула, основанная на том, что почва является однородной во всех направлениях. Согласно этой формуле температура в градусах Цельсия  $T(x, t)$  на глубине  $x$  метров через  $t$  секунд после начала резкого похолодания приближенно определяется формулой

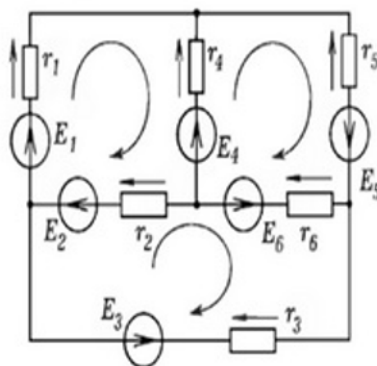
$$\frac{T(x, t) - T_s}{T_i - T_s} = \operatorname{erf} \left( \frac{x}{2\sqrt{\alpha t}} \right), \quad \text{где } \operatorname{erf}(x) = \frac{2}{\sqrt{\pi}} \int_0^x e^{-t^2} dt,$$

$T_s$  - постоянная температура на поверхности в течение холодного периода,  $T_i$  - начальная температура почвы перед похолоданием,  $\alpha$  - коэффициент теплопроводности почвы ( $m^2/c$ ). Пусть  $T_i = 10^\circ C$ ,  $T_s = -15^\circ C$ ,  $\alpha = 0.138 \cdot 10^{-6} m^2/c$ .

Выбрать информационные технологии, программные средства и применить их для того, чтобы определить, как глубоко должен быть водопровод, чтобы вода в нем замерзла только после 100 дневного воздействия этой постоянной температуры, то есть, чтобы  $T(x, t)$  стала равной  $0^\circ C$ .

## Кейс 6

Расчет цепей постоянного тока, содержащих резисторы и источники постоянной ЭДС основан на применении законов Кирхгофа. Пример такой цепи приведен на рисунке.



Используется следующая терминология и правила.

Ветвью электрической цепи называют любой двухполюсник, входящий в цепь.

Узлом называют точку соединения трех и более ветвей (на рисунке обозначены жирными точками).

Контур — замкнутый цикл из ветвей. Термин замкнутый цикл означает, что, начав с некоторого узла цепи и однократно пройдя по нескольким ветвям и узлам, можно вернуться в исходный узел. Ветви и узлы, проходимые при таком обходе, принято называть принадлежащими данному контуру.

Первое правило Кирхгофа - алгебраическая сумма токов в каждом узле любой цепи равна нулю. При этом втекающий в узел ток принято считать положительным, а вытекающий отрицательным.

Второе правило Кирхгофа - алгебраическая сумма падений напряжений на всех ветвях, принадлежащих любому замкнутому контуру цепи, равна алгебраической сумме ЭДС ветвей этого контура.





На основании этих правил, для представленной на рисунке цепи постоянного тока, записывается следующая система линейных алгебраических уравнений для нахождения неизвестных значений токов  $I_i$ ,  $i = 1, 2, \dots, 6$ :

$$\begin{cases} I_1 r_1 + I_2 r_2 - I_4 r_4 = E_1 + E_2 - E_4, \\ I_4 r_4 - I_5 r_5 + I_6 r_6 = E_4 + E_5 - E_6, \\ -I_2 r_2 + I_3 r_3 - I_6 r_6 = -E_2 - E_3 + E_6, \\ I_1 + I_4 + I_5 = 0, \\ -I_1 + I_2 + I_3 = 0, \\ -I_3 - I_5 - I_6 = 0. \end{cases}$$

Пусть  $r_1 = 13$ ,  $r_2 = 21$ ,  $r_3 = 15$ ,  $r_4 = 8$ ,  $r_5 = 17$ ,  $r_6 = 11$ ,  $E_1 = 5$ ,  $E_2 = 13$ ,  $E_3 = 9$ ,  $E_4 = -6$ ,  $E_5 = 12$ ,  $E_6 = -8$ .

1. Выбрать информационные технологии, программные средства и применить их для того, чтобы определить, найти значения токов в цепи.

2. Найти мощность потребляемую всеми приемниками. Мощность потребляемая  $k$ -ым приемником рассчитывается как произведение  $U_k I_k$ , где напряжение на концах  $k$ -го приемника  $U_k = r_k I_k$ .

## Кейс 7

Одной из первых математических моделей, появившейся в биологии почти 100 лет тому назад, была система уравнений Лотки-Вольтерра, описывающая динамику популяции двух видов, взаимодействующих между собой по типу хищник-жертва. При этом предполагается, что жертва может найти достаточно пищи для пропитания, но при каждой встрече с хищником последний убивает жертву. Пример таких межвидовых взаимодействий дают, например, волки и кролики. И хотя за прошедшие годы модель претерпела много уточнений, ее значимость до сих пор велика, так как она впервые позволила объяснить, что циклы в жизни популяций обусловлены взаимодействием хищников и жертв. Целью модели является исследование изменения во времени популяций хищник-жертва. Количество особей в популяции может измеряться в сотнях, тысячах, или других единицах, например, килограммах массы на квадратный километр, поэтому возможен переход от дискретной модели к непрерывной.

Впоследствии эта модель неоднократно совершенствовалась. Одной из таких модификаций является внесение в модель так называемых логистических поправок, учитывающих внутривидовую конкуренцию.

Обозначим через  $x = x(t)$  и  $y = y(t)$  количество жертв и хищников в момент времени  $t$ . Тогда система уравнений Лотки-Вольтерра с логистической поправкой имеет вид:

$$\frac{dx}{dt} = (\alpha - \beta y - \lambda x)x, \quad \frac{dy}{dt} = (-\gamma + \delta x - \mu y)y.$$

Здесь постоянная  $\alpha$  — скорость роста численности жертв в отсутствие хищников, а постоянная  $\gamma$  — скорость сокращения численности хищников в отсутствие жертв. Постоянные  $\beta$  и  $\delta$  — скорость, с которой встречи хищников с жертвами удаляют жертвы из популяции, и скорость, с которой эти встречи позволяют хищникам прибавлять численность своей популяции. Коэффициенты  $\lambda$ ,  $\mu$  учитывают интенсивность межвидовой конкуренции. Знак минус в первом уравнении у коэффициента  $\beta$  показывает,



что встречи сокращают популяцию жертвы, а знак плюс во втором уравнении у коэффициента  $\delta$  говорит о том, что встречи увеличивают популяцию хищника. Все коэффициенты не отрицательны.

Система уравнений дополняется начальными условиями  $x(0) = x_0$ ,  $y(0) = y_0$ .

Выбрать и использовать современные информационно-коммуникационные и интеллектуальные технологии для проведения вычислительных экспериментов, направленных на исследование модели хищник-жертва, которая описана системой уравнений Лотки-Вольтерра с логистической поправкой. Выполнить обработку полученных результатов. Для вычислительных экспериментов взять  $\alpha = 4, \beta = 2.5, \gamma = 2, \delta = 1, \lambda = \mu = 0.1$  и промежуток моделирования от 0 до 10.

1. Выбрать метод для решения задачи Коши для системы уравнений Лотки-Вольтерра с логистической поправкой.

2. Реализовать алгоритм, позволяющий найти для различных начальных данных численности популяций  $x = x(t)$ ,  $y = y(t)$ .

3. Найти стационарную точку данной системы, то есть такие значения  $x_0, y_0$ , при которых  $x(t) \equiv x_0, y(t) \equiv y_0$ .

4. Убедиться, что графики изменения популяций представляют собой затухающие колебания, причем скорость затухания тем меньше, чем меньше внутривидовая конкуренция, то есть, чем меньше коэффициенты  $\lambda, \mu$ .

5. Для различных начальных данных построить траектории, то есть в плоскости  $xOy$  построить графики кривых, которые определены параметрически функциями  $x = x(t)$ ,  $y = y(t)$  вычисленными во втором пункте задания. Взять, например,  $(x_0, y_0) = (3, 1)$ ,  $(x_0, y_0) = (2, 1)$  и промежуток моделирования от 0 до 10. Убедиться на основании численных экспериментов, что эти кривые приближаются с ростом времени к стационарной точке.

**4. Файл и/или БТЗ с полным комплектом оценочных материалов прилагается.**