

ПРИЛОЖЕНИЕ А
ФОНД ОЦЕНОЧНЫХ МАТЕРИАЛОВ ДЛЯ ПРОМЕЖУТОЧНОЙ АТТЕСТАЦИИ
ПО ДИСЦИПЛИНЕ «Инженерная и компьютерная графика»

1. Перечень оценочных средств для компетенций, формируемых в результате освоения дисциплины

Код контролируемой компетенции	Способ оценивания	Оценочное средство
ОПК-5: Способен участвовать в разработке текстовой, проектной и конструкторской документации в соответствии с нормативными требованиями	Экзамен	Комплект контролирующих материалов для экзамена

2. Описание показателей и критериев оценивания компетенций, описание шкал оценивания

Оцениваемые компетенции представлены в разделе «Перечень планируемых результатов обучения по дисциплине, соотнесенных с индикаторами достижения компетенций» рабочей программы дисциплины «Инженерная и компьютерная графика».

При оценивании сформированности компетенций по дисциплине «Инженерная и компьютерная графика» используется 100-балльная шкала.

Критерий	Оценка по 100-балльной шкале	Оценка по традиционной шкале
Студент освоил изучаемый материал (основной и дополнительный), системно и грамотно излагает его, осуществляет полное и правильное выполнение заданий в соответствии с индикаторами достижения компетенций, способен ответить на дополнительные вопросы.	75-100	<i>Отлично</i>
Студент освоил изучаемый материал, осуществляет выполнение заданий в соответствии с индикаторами достижения компетенций с незначительными ошибками.	50-74	<i>Хорошо</i>
Студент демонстрирует освоение только основного материала, при выполнении заданий в соответствии с индикаторами достижения компетенций допускает отдельные ошибки, не способен систематизировать материал и делать выводы.	25-49	<i>Удовлетворительно</i>
Студент не освоил основное содержание изучаемого материала, задания в соответствии с индикаторами достижения компетенций не выполнены или выполнены неверно.	<25	<i>Неудовлетворительно</i>

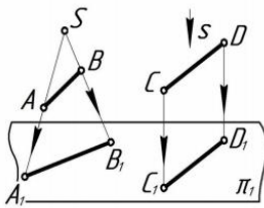
3. Типовые контрольные задания или иные материалы, необходимые для оценки уровня достижения компетенций в соответствии с индикаторами

1.Выбирая нормативные требования к документации и применяя нормативные требования при разработке проектной и конструкторской документации, дать определение конкурирующих точек, определить методы проецирования, построить комплексный чертеж точки, прямой, плоскости; определить положение прямых, плоскостей в пространстве, взаимное положение точек, прямых, плоскостей

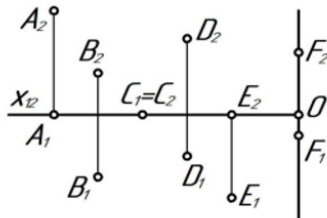
Компетенция	Индикатор достижения компетенции
ОПК-5 Способен участвовать в разработке текстовой, проектной и конструкторской документации в соответствии с нормативными требованиями	ОПК-5.1 Выбирает нормативные требования к документации
	ОПК-5.3 Применяет нормативные требования при разработке проектной и конструкторской документации

Примеры задач

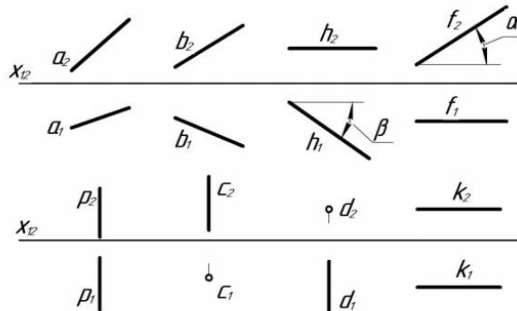
1. Выбирая нормативные требования к документации и применяя нормативные требования при разработке проектной и конструкторской документации, назвать методы проецирования



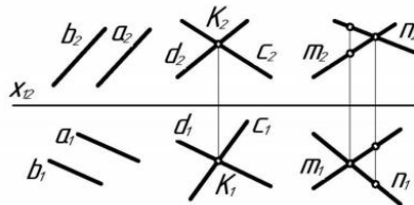
2. Выбирая нормативные требования к документации и применяя нормативные требования при разработке проектной и конструкторской документации, определить положение точек относительно плоскостей проекций.



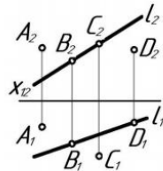
3. Выбирая нормативные требования к документации и применяя нормативные требования при разработке проектной и конструкторской документации, по комплексному чертежу определить как расположена каждая прямая относительно плоскостей проекций.



4. Выбирая нормативные требования к документации и применяя нормативные требования при разработке проектной и конструкторской документации, по комплексному чертежу определить как расположена каждая прямая относительно плоскостей проекций.



5. Выбирая нормативные требования к документации и применяя нормативные требования при разработке проектной и конструкторской документации, по комплексному чертежу определить принадлежат ли точки A, B, C, D прямой l.



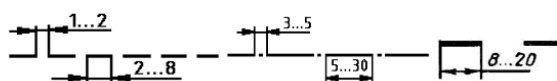
6. Выбирая нормативные требования к документации и применяя нормативные требования при разработке проектной и конструкторской документации, построить комплексный чертеж отрезка AB, если A(10; 20; 35), B(45; 0; 10), найти на отрезке точку C, при условии, что высота точки равна 25 мм.

2.Применяя нормативные требования при разработке проектной и конструкторской документации, перечислить основные форматы листов, основные масштабы увеличения и уменьшения, перечислить типы линий и их параметры, основные параметры шрифта при выполнении эскиза или рабочего чертежа детали.

Компетенция	Индикатор достижения компетенции
ОПК-5 Способен участвовать в разработке текстовой, проектной и конструкторской документации в соответствии с нормативными требованиями	ОПК-5.3 Применяет нормативные требования при разработке проектной и конструкторской документации

Примеры задач

1. Применяя нормативные требования при разработке проектной и конструкторской документации, описать представленные типы линий – их наименование, толщину, область применения.



2. Применяя нормативные требования при разработке проектной и конструкторской документации, ответить какой тип линий необходимо использовать для вычерчивания видимого контура детали.

3. Применяя нормативные требования при разработке проектной и конструкторской документации, ответить какой тип линий необходимо использовать для вычерчивания невидимого контура детали.

4. Применяя нормативные требования при разработке проектной и конструкторской документации, ответить какой тип линий необходимо использовать для вычерчивания центральной оси детали.

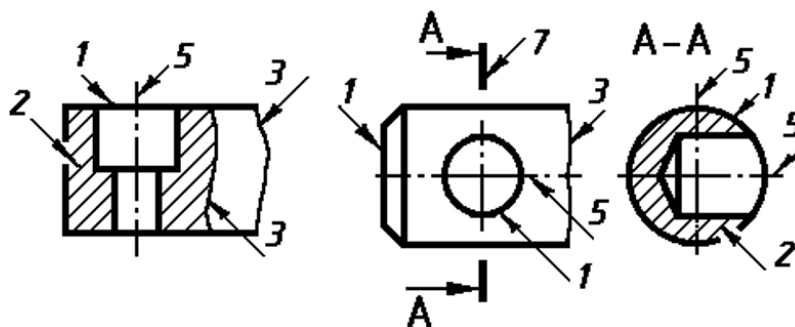
5. Применяя нормативные требования при разработке проектной и конструкторской документации, перечислить основные форматы листов при выполнении эскиза или рабочего чертежа детали.

6. Применяя нормативные требования при разработке проектной и конструкторской документации, перечислить основные масштабы увеличения и уменьшения при выполнении рабочего чертежа детали.

7. Применяя нормативные требования при разработке проектной и конструкторской документации, перечислить основные параметры шрифта при выполнении эскиза или рабочего чертежа детали.

8. Применяя нормативные требования при разработке проектной и конструкторской документации, перечислить основные форматы листов, основные масштабы увеличения и уменьшения, перечислить типы линий и их параметры, основные параметры шрифта при выполнении эскиза или рабочего чертежа детали.

9. Применяя нормативные требования при разработке проектной и конструкторской документации, перечислить типы линий, используемые в представленных изображениях.

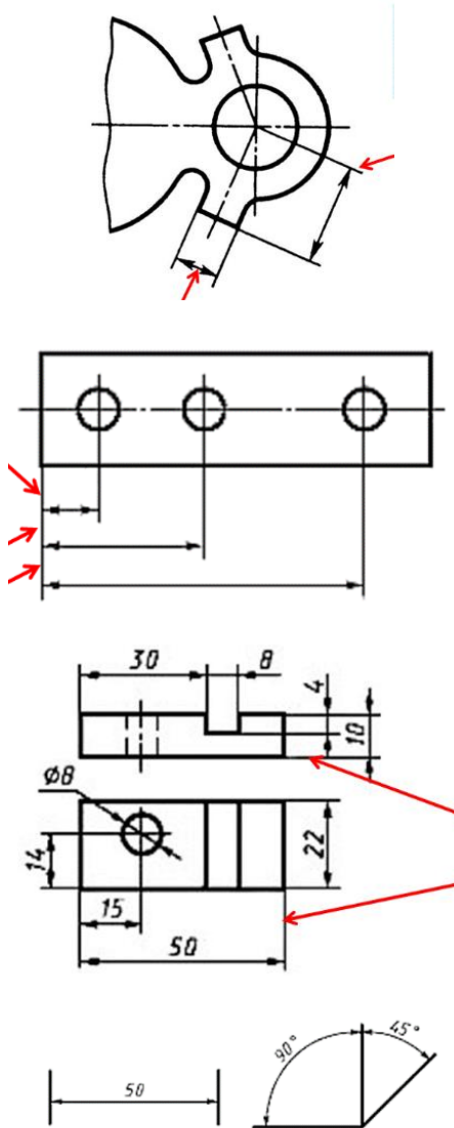


3.Выбирая нормативные требования к документации и применяя нормативные требования при разработке текстовой документации, описать общие рекомендации по нанесению размеров при выполнении эскиза или рабочего чертежа детали.

Компетенция	Индикатор достижения компетенции
ОПК-5 Способен участвовать в разработке текстовой, проектной и конструкторской документации в соответствии с нормативными требованиями	ОПК-5.1 Выбирает нормативные требования к документации
	ОПК-5.2 Применяет нормативные требования при разработке текстовой документации

Примеры задач

1. Выбирая нормативные требования к документации и применяя нормативные требования при разработке текстовой документации, описать общие рекомендации по нанесению размеров при выполнении эскиза или рабочего чертежа детали – элементы размера, длины отступов размерных линий, маркеры на концах размеров, размерные числа.



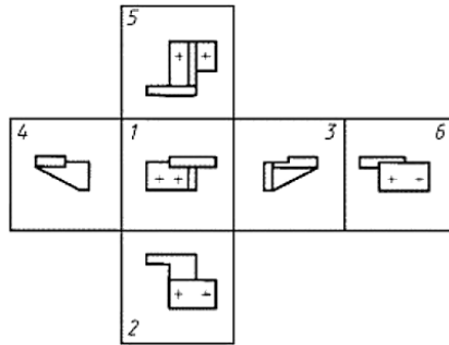
2. Выбирая нормативные требования к документации и применяя нормативные требования при разработке текстовой документации, вычертить примеры типов размеров, применяемых при выполнении эскиза или рабочего чертежа детали.

4.Применяя нормативные требования при разработке текстовой документации и применяя нормативные требования при разработке проектной и конструкторской документации, решить задачи с использованием нормативов и правил разработки проектов - дать определение вида детали, назвать какие виды используются на чертежах, перечислить основные виды и правила их расположения при выполнении эскиза или рабочего чертежа детали.

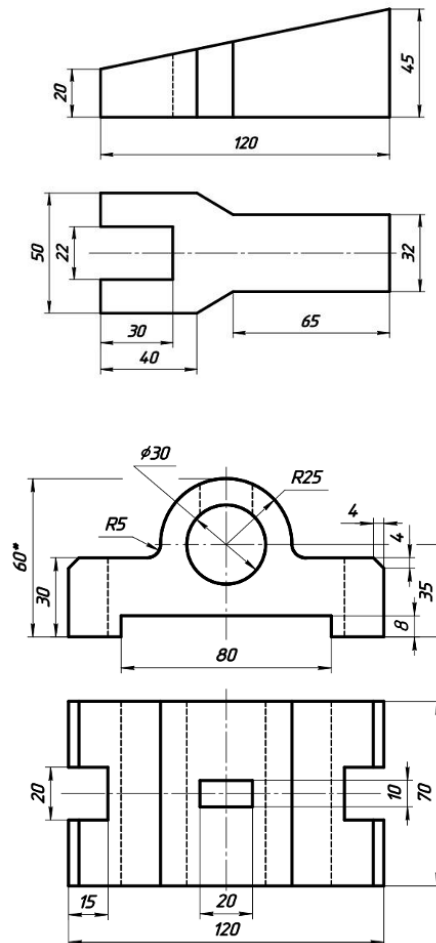
Компетенция	Индикатор достижения компетенции
ОПК-5 Способен участвовать в разработке текстовой, проектной и конструкторской документации в соответствии с нормативными требованиями	ОПК-5.2 Применяет нормативные требования при разработке текстовой документации
	ОПК-5.3 Применяет нормативные требования при разработке проектной и конструкторской документации

Примеры задач

1. Применяя нормативные требования при разработке текстовой документации и применяя нормативные требования при разработке проектной и конструкторской документации, дать определение вида детали, назвать какие виды используются на чертежах, перечислить основные виды и правила их расположения при выполнении эскиза или рабочего чертежа детали, назвать вид, являющийся главным.



2. Применяя нормативные требования при разработке текстовой документации и применяя нормативные требования при разработке проектной и конструкторской документации, по представленным двум видам детали выполнить третий вид, нанести размеры согласно ГОСТ 2.307.

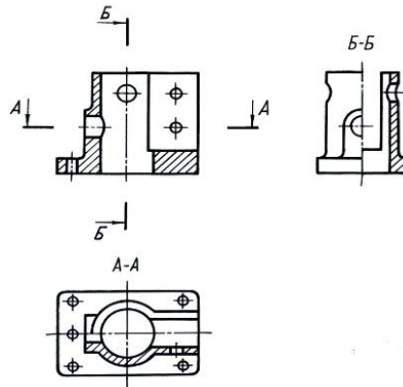


5.Применяя нормативные требования при разработке проектной и конструкторской документации, выполнить необходимые сложные разрезы, сечения на эскизе или рабочем чертеже детали.

Компетенция	Индикатор достижения компетенции
ОПК-5 Способен участвовать в разработке текстовой, проектной и конструкторской документации в соответствии с нормативными требованиями	ОПК-5.3 Применяет нормативные требования при разработке проектной и конструкторской документации

Примеры задач

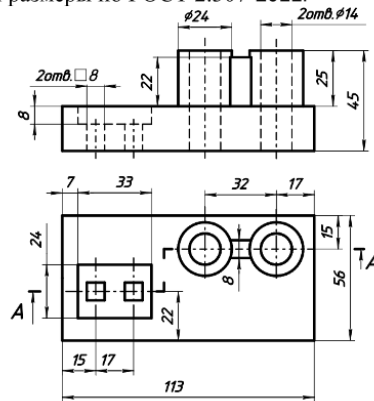
1. Применяя нормативные требования при разработке проектной и конструкторской документации, ответить какое из представленных изображений является горизонтальным разрезом, вертикальным, профильным, фронтальным разрезами.



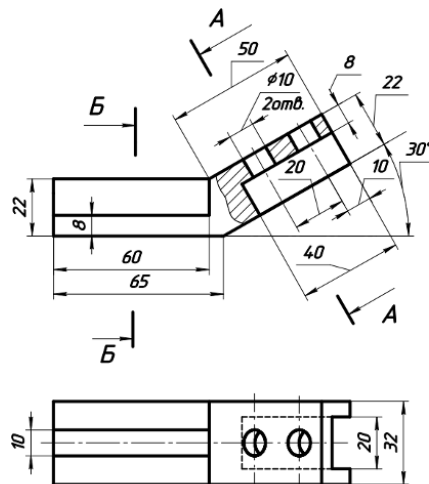
2. Применяя нормативные требования при разработке проектной и конструкторской документации, дать определение разреза детали, классификацию разрезов.

3. Применяя нормативные требования при разработке проектной и конструкторской документации, дать определение сечения, видов сечений.

4. Применяя нормативные требования при разработке проектной и конструкторской документации, выполнить разрез А-А на месте главного вида, нанести размеры по ГОСТ 2.307-2011.



5. Применяя нормативные требования при разработке проектной и конструкторской документации, выполнить вынесенное А-А наложенное Б-Б сечения по ГОСТ 2.305-2008, нанести размеры по ГОСТ 2.307-2011.



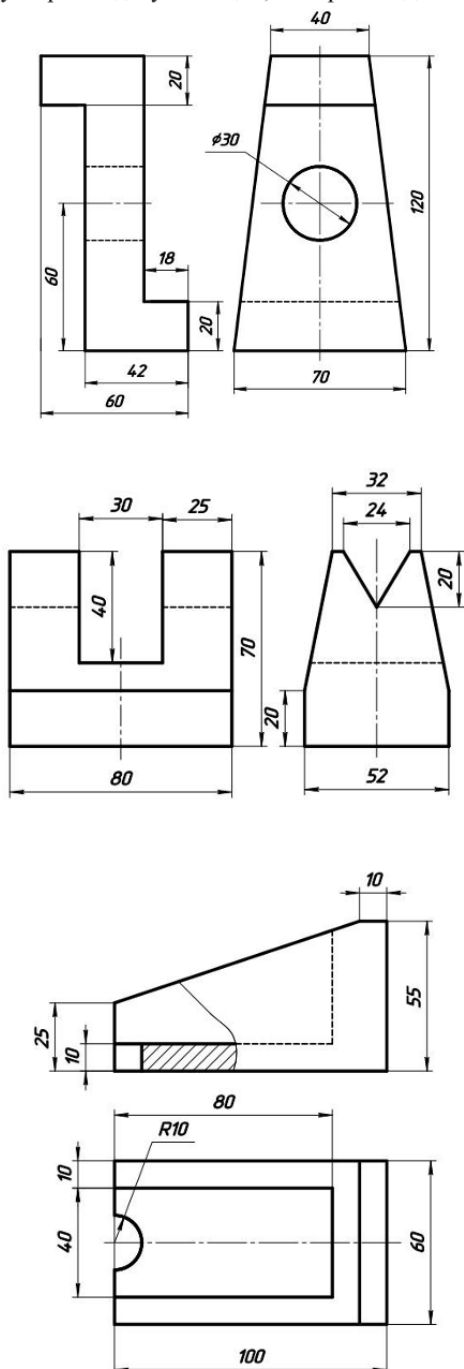
6. Применяя нормативные требования при разработке текстовой документации и применяя нормативные требования при разработке проектной и конструкторской документации, в системе автоматизации проектирования (AutoCAD, КОМПАС) выполнить построение геометрических объектов (точка, отрезок, окружность), рассказать об

свойствах объектов (примитивов), средствах обеспечения точности построений (режимы ОРТО, ШАГ, СЕТКА, объектная привязка), командах редактирования изображений, нанесения размеров, штриховки, текста, вычертить представленное изображение.

Компетенция	Индикатор достижения компетенции
ОПК-5 Способен участвовать в разработке текстовой, проектной и конструкторской документации в соответствии с нормативными требованиями	ОПК-5.2 Применяет нормативные требования при разработке текстовой документации
	ОПК-5.3 Применяет нормативные требования при разработке проектной и конструкторской документации

Примеры задач

Применяя нормативные требования при разработке текстовой документации и применяя нормативные требования при разработке проектной и конструкторской документации, вычертить одно из представленных изображений.



4. Файл и/или БТЗ с полным комплектом оценочных материалов прилагается.