

ПРИЛОЖЕНИЕ А
ФОНД ОЦЕНОЧНЫХ МАТЕРИАЛОВ ДЛЯ ПРОМЕЖУТОЧНОЙ АТТЕСТАЦИИ
ПО ДИСЦИПЛИНЕ «Электроника и основы микропроцессорной техники»

1. Перечень оценочных средств для компетенций, формируемых в результате освоения дисциплины

Код контролируемой компетенции	Способ оценивания	Оценочное средство
ОПК-1: Способен применять естественнонаучные и общеинженерные знания, методы математического анализа и моделирования в инженерной деятельности, связанной с проектированием и конструированием, технологиями производства приборов и комплексов широкого назначения	Экзамен	Комплект контролирующих материалов для экзамена
ОПК-5: Способен участвовать в разработке текстовой, проектной и конструкторской документации в соответствии с нормативными требованиями	Экзамен	Комплект контролирующих материалов для экзамена

2. Описание показателей и критериев оценивания компетенций, описание шкал оценивания

Оцениваемые компетенции представлены в разделе «Перечень планируемых результатов обучения по дисциплине, соотнесенных с индикаторами достижения компетенций» рабочей программы дисциплины «Электроника и основы микропроцессорной техники».

При оценивании сформированности компетенций по дисциплине «Электроника и основы микропроцессорной техники» используется 100-балльная шкала.

Критерий	Оценка по 100-балльной шкале	Оценка по традиционной шкале
Студент освоил изучаемый материал (основной и дополнительный), системно и грамотно излагает его, осуществляет полное и правильное выполнение заданий в соответствии с индикаторами достижения компетенций, способен ответить на дополнительные вопросы.	75-100	<i>Отлично</i>
Студент освоил изучаемый материал, осуществляет выполнение заданий в соответствии с индикаторами достижения компетенций с не принципиальными ошибками.	50-74	<i>Хорошо</i>
Студент демонстрирует освоение только основного материала, при выполнении заданий в соответствии с индикаторами достижения компетенций допускает отдельные ошибки, не способен	25-49	<i>Удовлетворительно</i>

систематизировать материал и делать выводы.		
Студент не освоил основное содержание изучаемого материала, задания в соответствии с индикаторами достижения компетенций не выполнены или выполнены неверно.	<25	<i>Неудовлетворительно</i>

3. Типовые контрольные задания или иные материалы, необходимые для оценки уровня достижения компетенций в соответствии с индикаторами

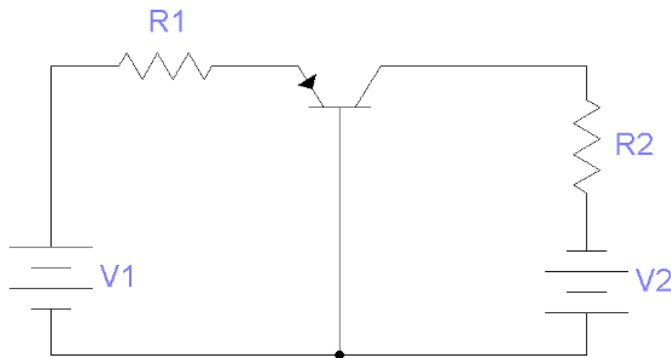
1. Кейсы для эиОМПТ

Компетенция	Индикатор достижения компетенции
ОПК-1 Способен применять естественнонаучные и общеинженерные знания, методы математического анализа и моделирования в инженерной деятельности, связанной с проектированием и конструированием, технологиями производства приборов и комплексов широкого назначения	ОПК-1.1 Применяет естественнонаучные знания, методы математического анализа и моделирования для решения задач
	ОПК-1.2 Применяет общеинженерные знания в деятельности, связанной с созданием приборов и комплексов широкого назначения
ОПК-5 Способен участвовать в разработке текстовой, проектной и конструкторской документации в соответствии с нормативными требованиями	ОПК-5.2 Применяет нормативные требования при разработке текстовой документации

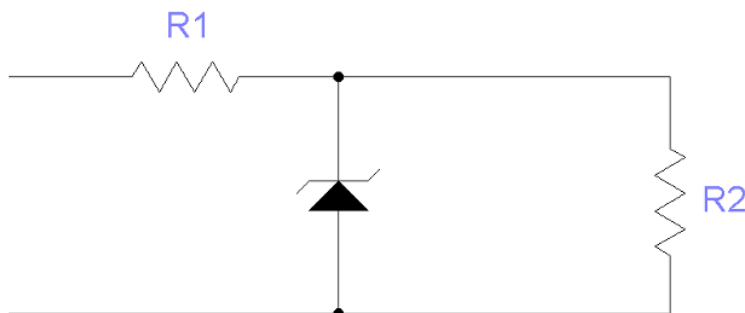
ОПК-1 Способен применять естественнонаучные и общеинженерные знания, методы математического анализа и моделирования в инженерной деятельности, связанной с проектированием и конструированием, технологиями производства приборов и комплексов широкого назначения

ОПК-1.1 Применяет естественнонаучные знания, методы математического анализа и моделирования для решения задач

Задание 1. В представленной электрической схеме транзистор работает в активном режиме ($\alpha=1$). Примените математический анализ для определения напряжения между базой и коллектором транзистора, если $R1=1k$, $R2=2k$, $V1=1В$, $V2=10В$.



Задание 2. Минимальный ток стабилитрона 1мА, максимальный ток стабилитрона 10мА, напряжение стабилизации стабилитрона 5,4 В. Примените математический анализ для определения диапазона входного напряжения, при котором данная схема выполняет стабилизацию. ($R1=300$, $R2=500$)



ОПК-1 Способен применять естественнонаучные и общеинженерные знания, методы математического анализа и моделирования в инженерной деятельности, связанной с проектированием и конструированием, технологиями производства приборов и комплексов широкого назначения
ОПК-1.2 Применяет общеинженерные знания в деятельности, связанной с созданием приборов и комплексов широкого назначения

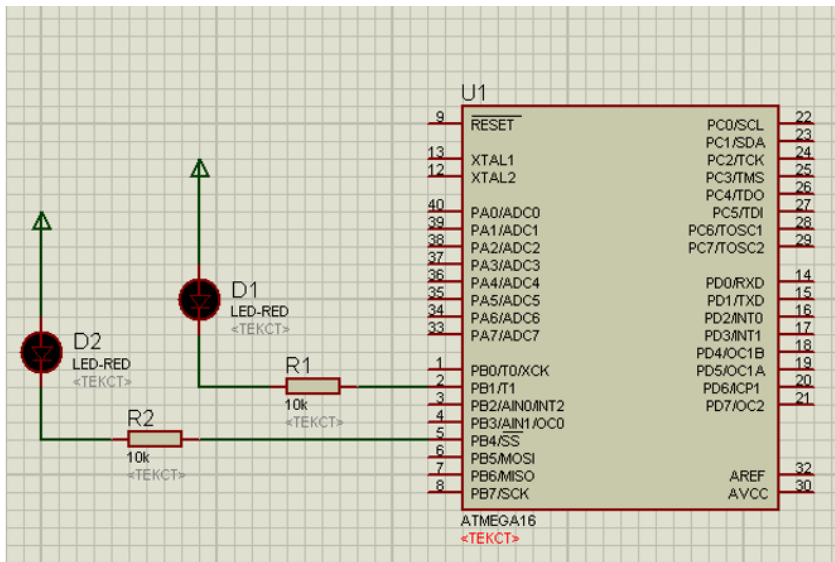
Задание 1. Для создания измерительного прибора требуется применить общеинженерные знания и разработать схему восьмиразрядного счетчика с досрочным сбросом, обеспечивающего деление на 131.

Задание 2. Для создания измерительного прибора требуется применить общеинженерные знания и разработать схему инвертирующего усилителя с коэффициентом усиления $K=12$

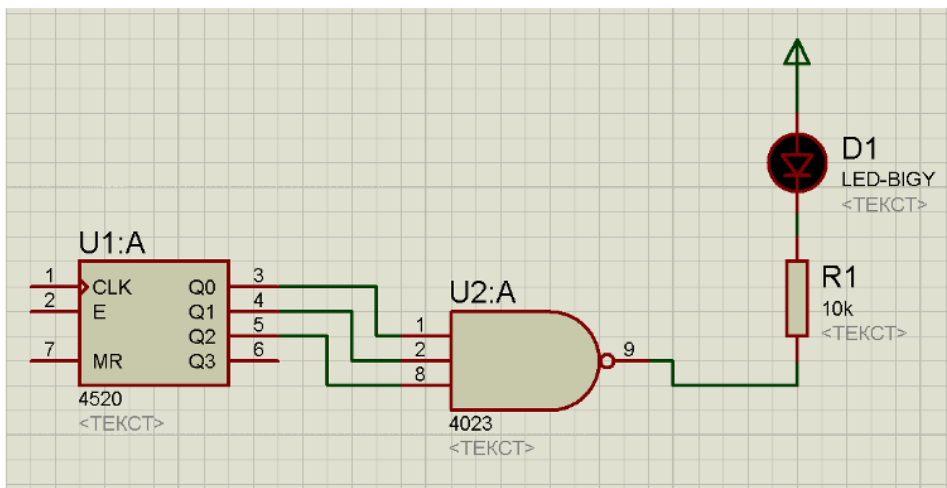
Задание 3. Для создания измерительного прибора требуется применить общеинженерные знания и разработать схему подключения клавиатуры 4x4 и 3 семисегментных индикаторов к микроконтроллеру ATmega 16

ОПК-5 Способен участвовать в разработке текстовой, проектной и конструкторской документации в соответствии с нормативными требованиями
ОПК-5.2 Применяет нормативные требования при разработке текстовой документации

Задание 1. На рисунке представлена схема подключения элементов и МК. Напишите фрагмента программы (ассемблер или "С") "мигания" светодиодов с частотой 1кГц. В соответствии с нормативной документацией, приведите описание фрагмента программы.



Задание 2. На электрической схеме приведен 4-х разрядный счетчик (U1), на вход которого поступают тактовые импульсы с частотой 100 Гц. В соответствии с нормативной документацией, приведите описание работы схемы.



4. Файл и/или БТЗ с полным комплектом оценочных материалов прилагается.