

ПРИЛОЖЕНИЕ А
ФОНД ОЦЕНОЧНЫХ МАТЕРИАЛОВ ДЛЯ ПРОМЕЖУТОЧНОЙ АТТЕСТАЦИИ
ПО ДИСЦИПЛИНЕ «Цифровые измерительные устройства»

1. Перечень оценочных средств для компетенций, формируемых в результате освоения дисциплины

Код контролируемой компетенции	Способ оценивания	Оценочное средство
ПК-2: Способность рассчитывать и проектировать элементы и устройства, основанные на различных физических принципах действия	Курсовая работа; зачет	Контролирующие материалы для защиты курсовой работы; комплект контролирующих материалов для зачета

2. Описание показателей и критериев оценивания компетенций, описание шкал оценивания

Оцениваемые компетенции представлены в разделе «Перечень планируемых результатов обучения по дисциплине, соотнесенных с индикаторами достижения компетенций» рабочей программы дисциплины «Цифровые измерительные устройства».

При оценивании сформированности компетенций по дисциплине «Цифровые измерительные устройства» используется 100-балльная шкала.

Критерий	Оценка по 100-балльной шкале	Оценка по традиционной шкале
Студент освоил изучаемый материал (основной и дополнительный), системно и грамотно излагает его, осуществляет полное и правильное выполнение заданий в соответствии с индикаторами достижения компетенций, способен ответить на дополнительные вопросы.	75-100	<i>Отлично</i>
Студент освоил изучаемый материал, осуществляет выполнение заданий в соответствии с индикаторами достижения компетенций с не принципиальными ошибками.	50-74	<i>Хорошо</i>
Студент демонстрирует освоение только основного материала, при выполнении заданий в соответствии с индикаторами достижения компетенций допускает отдельные ошибки, не способен систематизировать материал и делать выводы.	25-49	<i>Удовлетворительно</i>
Студент не освоил основное содержание изучаемого материала, задания в соответствии с индикаторами	<25	<i>Неудовлетворительно</i>

достижения компетенций не выполнены или выполнены неверно.		
--	--	--

Критерий	Оценка по 100-балльной шкале	Оценка по традиционной шкале
Студент освоил изучаемый материал, выполняет задания в соответствии с индикаторами достижения компетенций, может допускать отдельные ошибки.	25-100	<i>Зачтено</i>
Студент не освоил основное содержание изученного материала, задания в соответствии с индикаторами достижения компетенций не выполнены или выполнены неверно.	0-24	<i>Не зачтено</i>

3. Типовые контрольные задания или иные материалы, необходимые для оценки уровня достижения компетенций в соответствии с индикаторами

1. Вопросы для сдачи зачета

Компетенция	Индикатор достижения компетенции
ПК-2 Способность рассчитывать и проектировать элементы и устройства, основанные на различных физических принципах действия	ПК-2.1 Рассчитывает элементы и устройства приборов, основанные на различных физических принципах действия
	ПК-2.2 Проектирует элементы и устройства приборов, основанные на различных физических принципах действия

Тест № 1

контроля промежуточных знаний по дисциплине «Цифровые измерительные устройства» (Контроль по ИДК: ПК-2.1)

Факультет информационных технологий
Кафедра «Информационных технологий»
Направление 12.03.01 Приборостроение
Профиль Информационно-измерительная техника, технологии и интеллектуальные системы

Измеряемое напряжение цифрового вольтметра с линейной разверткой преобразуется по формуле:

$$U_x = \frac{U_{km} * N}{T_{np} * f_0 * K_1} = \frac{S * N}{f_0 * K_1}$$

Рассчитайте технически обоснованные пределы параметров измерительной схемы, если входное напряжение изменяется в пределах от 1 мВ до 100 В, при этом время измерений не должно превышать 0.1 сек.

Составил доцент кафедры ИТ _____ Кривобоков Д.Е.

(подпись)

Заведующий кафедрой ИТ _____ Зрюмова А.Г.

(подпись)

Тест № 2

контроля промежуточных знаний по дисциплине «Цифровые измерительные устройства» (Контроль по ИДК: ПК-2.1)

Факультет информационных технологий

Кафедра «Информационных технологий»

Направление 12.03.01 Приборостроение

Профиль Информационно-измерительная техника, технологии и интеллектуальные системы

Выражение для расчета относительной погрешности цифрового частотомера и хронометра представлена как:

$$\delta_{\psi} = \pm \left(\delta_{f_0} + \frac{1}{f \cdot \Delta t_0} \right) \text{ и } \delta_x = \pm \left(\delta_{f_0} + \frac{1}{f_0 \cdot T} \right)$$

При частоте колебаний образцового генератора равной 1 МГц и разрядности счётчика-накопителя 16 бит рассчитайте границу частоты переключения прибора между режимами частотомер/хронометр.

Составил доцент кафедры ИТ _____ Кривобоков Д.Е.

(подпись)

Заведующий кафедрой ИТ _____ Зрюмова А.Г.

(подпись)

Тест № 3

**контроля промежуточных знаний по дисциплине
«Цифровые измерительные устройства»
(Контроль по ИДК: ПК-2.1)**

Факультет информационных технологий
Кафедра «Информационных технологий»
Направление 12.03.01 Приборостроение
Профиль Информационно-измерительная техника, технологии и интеллектуальные системы

На вход цифрового вольтметра подается переменное напряжение с частотой колебаний частотой 50 Гц. Класс точности вольтметра 0.05/0.02, диапазон измерений составил от 1В до 10 В. На индикаторе вольтметра отображается значение 5,82В. Рассчитайте погрешность измерений, которая соответствует индицируемому значению?

Составил доцент кафедры ИТ _____ Кривобоков Д.Е.

(подпись)

Заведующий кафедрой ИТ _____ Зрюмова А.Г.

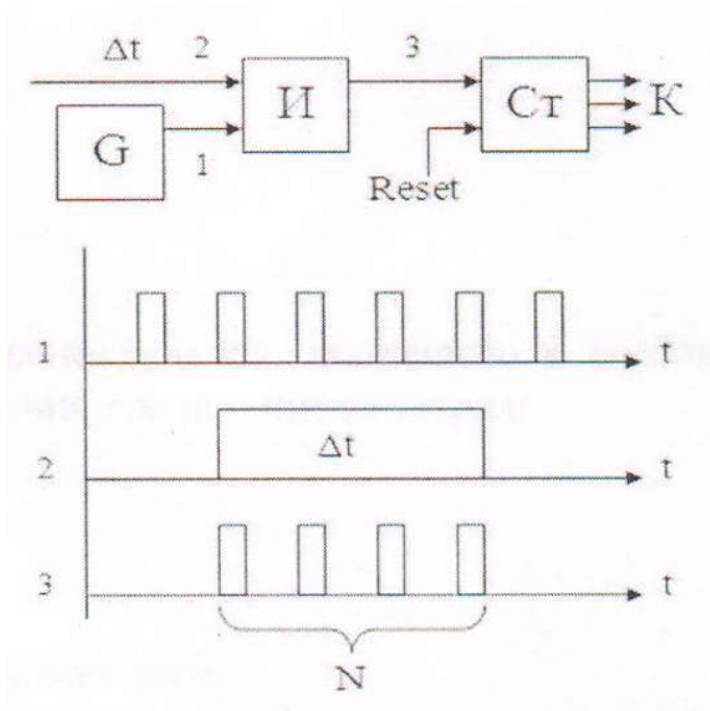
(подпись)

Тест № 4

контроля промежуточных знаний по дисциплине «Цифровые измерительные устройства» (Контроль по ИДК: ПК-2.2)

Факультет информационных технологий
Кафедра «Информационных технологий»
Направление 12.03.01 Приборостроение
Профиль Информационно-измерительная техника, технологии и интеллектуальные системы

Используя представленную функциональную схему и временную диаграмму цифрового частотомера, спроектируйте принципиальную схему его измерительной части при использовании дискретных элементов. Генератор оставить в виде условного источника образцовой частоты. В качестве справки использовать общедоступные ресурсы (к примеру сеть Интернет).



Составил доцент кафедры ИТ _____ Кривобоков Д.Е.
(подпись)

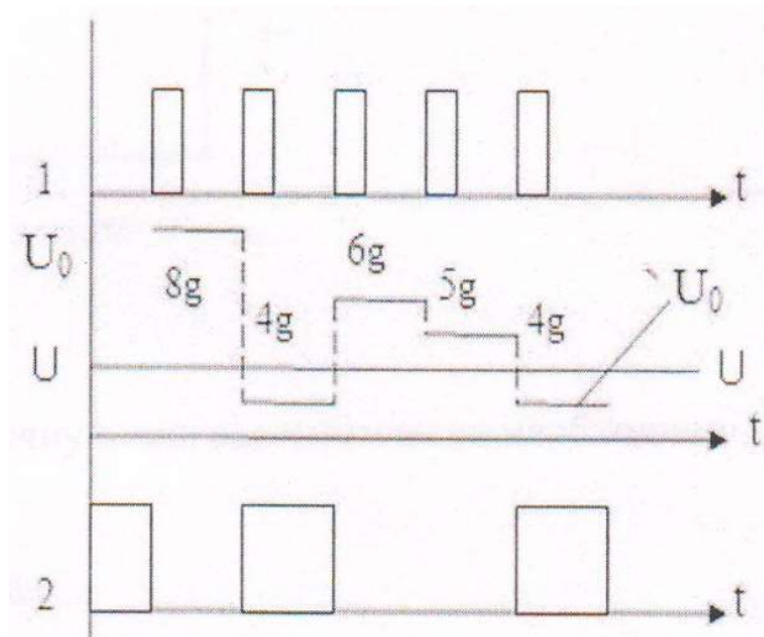
Заведующий кафедрой ИТ _____ Зрюмова А.Г.
(подпись)

Тест № 5

контроля промежуточных знаний по дисциплине «Цифровые измерительные устройства» (Контроль по ИДК: ПК-2.2)

Факультет информационных технологий
Кафедра «Информационных технологий»
Направление 12.03.01 Приборостроение
Профиль Информационно-измерительная техника, технологии и интеллектуальные системы

Используя представленную временную диаграмму аналого-цифрового преобразователя (АЦП) спроектируйте его функциональную схему с максимально подробной проработкой (близкой к принципиальной схеме) преобразователя кода в напряжение (ПКН).



Составил доцент кафедры ИТ _____ Кривококов Д.Е.

(подпись)

Заведующий кафедрой ИТ _____ Зрюмова А.Г.

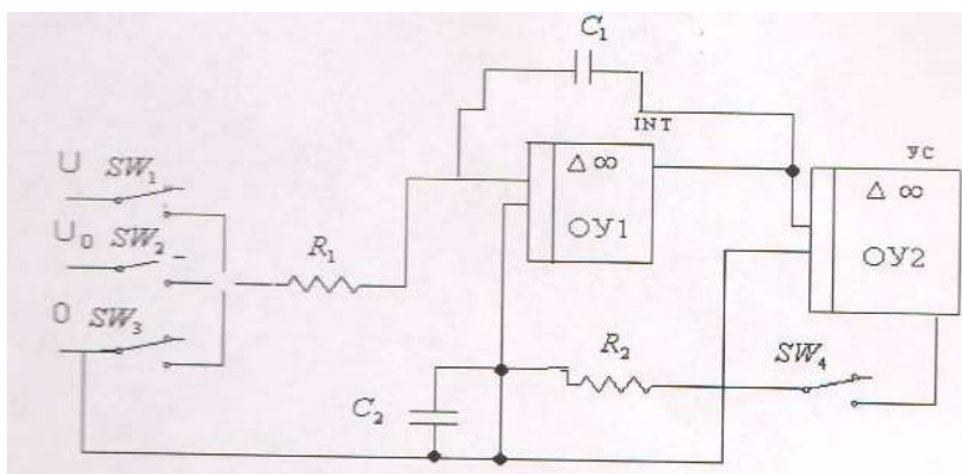
(подпись)

Тест № 6

контроля промежуточных знаний по дисциплине «Цифровые измерительные устройства» (Контроль по ИДК: ПК-2.2)

Факультет информационных технологий
Кафедра «Информационных технологий»
Направление 12.03.01 Приборостроение
Профиль Информационно-измерительная техника, технологии и интеллектуальные системы

Разработайте принципиальную схему цифрового вольтметра с двойным интегрированием, используя известный вам микроконтроллер для организации процесса управления. Источники питания и интерфейсную часть (индикатор, цифровые входы/выходы и т.п.) показать условными блоками. За основу схемы взять представленную функциональную схему:



Составил доцент кафедры ИТ _____ Кривококов Д.Е.

(подпись)

Заведующий кафедрой ИТ _____ Зрюмова А.Г.

(подпись)

4. Файл и/или БТЗ с полным комплектом оценочных материалов прилагается.

